



ZARGES

EN ZARGES steps and platform
steps

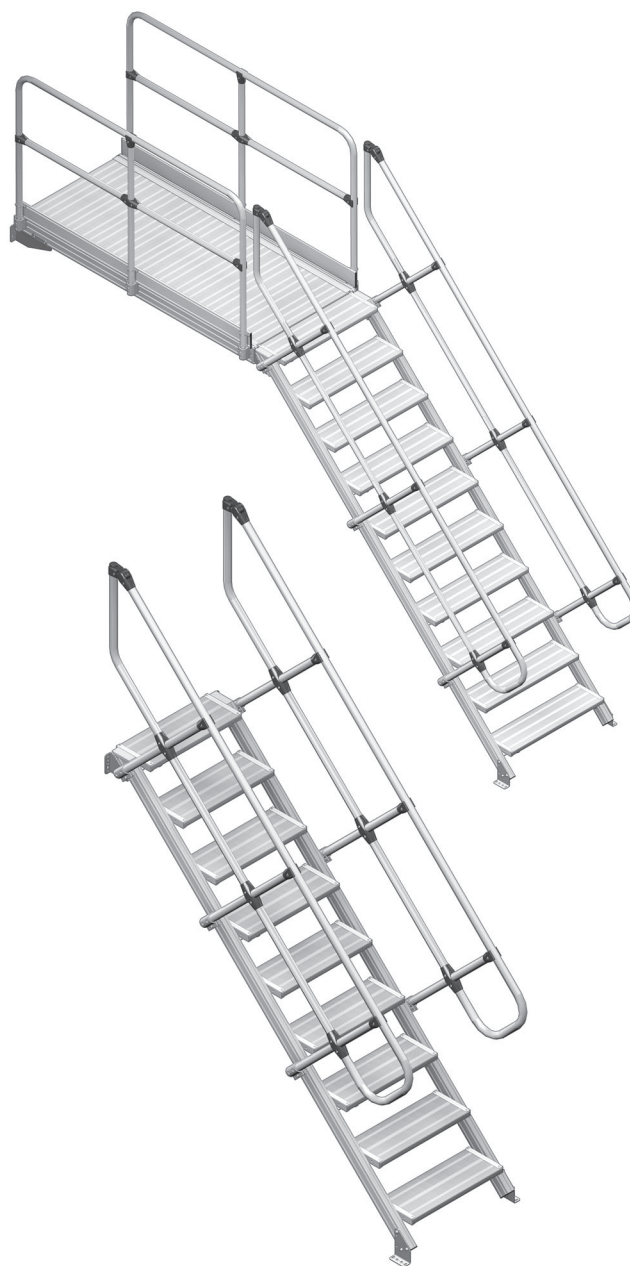
Translation of the original operating
manual

FR Escalier et podium à marches
ZARGES

Traduction de la notice d'emploi
originale

NL ZARGES trap & platformtrap

Vertaling van de originele
bedrijfshandleiding



ZARGES Treppen & Plattformen

Treppe & Podesttreppe

Originalbetriebsanleitung

Nr. 44800017

Version: 12/2018



Inhaltsverzeichnis

1.	Allgemeine Informationen.....	4
1.1	Bestimmungsgemäße Verwendung.....	4
1.2	Nicht bestimmungsgemäße Verwendung.....	4
1.3	Wichtige Informationen zu dieser Anleitung.....	4
1.4	Hinweise für den Betreiber.....	5
1.5	Hinweise für den Bediener.....	5
1.6	Haftung/Garantie/Gewährleistung.....	5
1.7	Konformitätserklärung.....	6
1.8	Lagerung/Transport.....	6
2.	Sicherheitshinweise.....	6
2.1	Gefahrenklassifizierung.....	6
2.2	Aufbau von Sicherheitshinweisen.....	6
2.3	Symbole- und Gefahrenbildbeschreibung.....	6
2.4	Sicherheitskennzeichen und Hinweisschilder.....	9
2.5	Gefahrenbereich.....	10
2.6	Persönliche Sicherheit.....	10
2.7	Allgemeine Sicherheitshinweise.....	10
2.8	Sicherheitshinweise bei Arbeiten mit Elektrizität.....	11
2.9	Verwendung in explosionsgefährdeten Bereichen.....	12
3.	Übersicht.....	13
3.1	Lieferumfang.....	13
3.2	Optionen.....	14
3.3	Zubehör.....	14
4.	Aufbau und Montage.....	14
4.1	Sicherheitshinweise zum Aufbau und Montage.....	14
4.2	Aufbau Treppe & Podesttreppe.....	15
5.	Bedienung.....	16
5.1	Sicherheitshinweise zur Bedienung.....	16
5.2	Funktionsprüfung.....	17
6.	Wartung/Instandhaltung.....	17
6.1	Sicherheitshinweise zur Wartung/Instandhaltung.....	17
6.2	Reinigung.....	18
6.3	Prüfung.....	18
6.4	Schmierung.....	18
7.	Abbau/Entsorgung.....	19
7.1	Sicherheitshinweise zum Abbau/Entsorgung.....	19
8.	Technische Daten.....	20
8.1	Allgemein.....	20
8.2	Belastungsgrenzen.....	20
8.3	Einsatzbedingungen.....	20
9.	Anbauanleitung Treppe.....	75
10.	Anbauanleitung Podesttreppe.....	80

1. Allgemeine Informationen

1.1 Bestimmungsgemäße Verwendung

Das Produkt ist für folgende Einsätze bestimmt:

- als ortsfester Zugang zu maschinellen Anlagen und Gebäuden
- als Steighilfe für Arbeiten in einer bestimmten Maximalhöhe
- für einen dauerhaften Inneneinsatz
- für dauerhafte Arbeiten an einem Ort.

1.2 Nicht bestimmungsgemäße Verwendung

Andere Verwendungen des Produkts, als sie unter „Bestimmungsgemäße Verwendung“ beschrieben sind, sind unzulässig.

Für hieraus resultierende Schäden trägt das Risiko allein der Betreiber. Insbesondere ist folgende Nutzung des Produkts nicht zulässig:

- als Treppenturm oder zur Überbrückung zu anderen Steighilfen
- als Basis für weitere Steighilfen oder für jegliche Arbeiten, die über die angegebene Maximalhöhe hinausgehen, siehe Bestellbestätigung
- als Befestigungsgrundlage für Hebezeuge, Lastenaufzüge oder Ähnliches
- als Transportmittel für Werkzeuge und Ausrüstungsgegenständen
- als Transportmittel von Personen
- als Wohngebäudetreppe nach DIN 1055 und DIN 18065
- als Steighilfe bei Abrissarbeiten, aufgrund der durch die Arbeiten entstehenden Vibrationen
- als Sportgerät
- mit Verwendung einer Zugmaschine zum Verschieben des Produkts
- für dauerhaften Außeneinsatz (auch über Nacht und nach Schichtende).

1.3 Wichtige Informationen zu dieser Anleitung

Diese Anleitung enthält wichtige Informationen, um das Produkt sicher aufzubauen und zu bedienen. Sie richtet sich an Personen, die folgende Tätigkeiten durchführen:

- Transportieren
- Auf- und Abbauen
- Bedienen
- Warten und Instandhalten.

Ergänzend zu dieser Anleitung sind folgende Dokumente/Vorschriften zu beachten:

- kundenspezifische Bestellbestätigung mit allen Informationen zu den technischen Daten
- länderspezifische Bestimmungen zur Unfallverhütung
- anerkannte fachtechnische Regeln für sicherheits- und fachgerechtes Arbeiten auf und mit Leitern und Treppen
- Sicherheitsregeln für den Einsatz von elektrischen Betriebsmitteln bei erhöhter elektrischer Gefährdung.

1.3.1 Revisionen/Gültigkeit

Stand 2018-12, Rev B

Technische Änderungen am Produkt bleiben jederzeit vorbehalten. Aus diesem Grund können ggf. die in dieser Anleitung dargestellten Abbildungen des Produkts abweichen.

1.4 Hinweise für den Betreiber

Der Betreiber muss sicherstellen, dass:

- alle erforderlichen Dokumente ständig am Aufbau- und Verwendungsort des Produkts verfügbar sind.
- die regionalen und nationalen Vorschriften zu Arbeitsschutz, Unfallverhütung und Arbeiten auf/mit Leitern und Treppen eingehalten werden.
- bei Arbeiten auf dem Podest die ergonomische Arbeitshöhe von 500-1700 mm eingehalten wird.
- das Produkt bestimmungsgemäß und in einem technisch einwandfreiem Zustand verwendet wird.
- bei Übergabe des Produkts an Dritte diese Anleitung an den neuen Besitzer weitergegeben wird.

1.5 Hinweise für den Bediener

Das Produkt darf nur von Personen auf- und abgebaut, bedient sowie gewartet werden, wenn die folgenden Anforderungen erfüllt sind.

- Der Bediener steht nicht unter den Einfluss von Drogen, Alkohol oder Medikamenten, welche die Reaktionsfähigkeit beeinträchtigen.
- Diese Anleitung wurde vor dem Aufbau und der Inbetriebnahme des Produkts sorgfältig gelesen und verstanden.
- Dem Bediener müssen die in seinem Land gültigen Unfallverhütungsvorschriften und die Vorschriften zum sicheren Auf- und Abbau, zur Bedienung sowie Wartung von Leitern und Treppen bekannt sein.
- Personen in der Ausbildung dürfen das Produkt nur unter Aufsicht oder nach Autorisierung durch eine erfahrene Person auf- und abbauen.
- Wartungsarbeiten dürfen nach Autorisierung durch den Betreiber vom Bedienpersonal durchgeführt werden.

1.6 Haftung/Garantie/Gewährleistung

- Schäden, die sich auf folgende Ursachen zurückführen lassen, sind von jeglicher Haftung ausgeschlossen:
 - Keine produktgerechte Lagerung
 - Unsachgemäßer Auf- und Abbau, Bedienung und Wartung
 - Unzureichende Wartung
 - Nicht bestimmungsgemäße Verwendung.
- Die Garantiezeit beginnt bei Auslieferung. Es gelten die gesetzlichen Fristen, soweit nicht anders vertraglich vereinbart.
- Bei eigenmächtigen Änderungen am Produkt erlischt jeder Garantie-, Gewährleistungs- und Haftungsanspruch.
- Zusätzliche Anbauteile dürfen nur nach Rücksprache mit der Firma ZARGES montiert werden.
- Für einen vollen gesetzlichen Gewährleistungsanspruch müssen die technischen Vorgaben dieser Anleitung eingehalten werden.
- Es dürfen nur Original-Ersatzteile verwendet werden. Bei Bestellung ist die kundenspezifische Seriennummer anzugeben. Das Typenschild ist auf Seite 9 zu finden.

1.7 Konformitätserklärung

Die Konformitätserklärung bei ortsfesten Produkten kann unter www.zarges.de im Downloadbereich heruntergeladen werden.

1.8 Lagerung/Transport

- Alle Bauteile so lagern, dass eine Beschädigung ausgeschlossen ist.
- Alle Bauteile vor Witterungseinflüssen schützen und vorzugsweise liegend lagern.
- Das Produkt im nicht aufgebauten Zustand mit Gabelstapler transportieren.
- Das Produkt niemals aufgebaut transportieren.
- Das Produkt nicht am Geländer oder an den Streben anheben, sondern Hebezeuge fachgerecht an Treppenköpern oder dem Podest ansetzen.
- Während des Transports Bauteile mit Gurt gegen Verrutschen und Herunterfallen sichern.
- Bauteile beim Verladen nicht werfen.


2. Sicherheitshinweise

2.1 Gefahrenklassifizierung

Die folgenden Signalworte geben zusammen mit dem Sicherheitswarnsymbol den Grad der möglichen Gefährdung an.

Gefahrenklassifizierung	Bedeutung
Gefahr	Weist auf unmittelbar gefährliche Situationen hin, die, wenn sie nicht vermieden werden, schwere Verletzungen oder Tod zur Folge haben.
Warnung	Weist auf gefährliche Situationen hin, die, wenn sie nicht vermieden werden, schwere Verletzungen oder Tod zur Folge haben.
Vorsicht	Weist auf gefährliche Situationen hin, die, wenn sie nicht vermieden werden, leichte oder mittelschwere Verletzungen zur Folge haben.
Hinweis	Weist auf gefährliche Situationen hin, die, wenn sie nicht vermieden werden, zu Sachbeschädigungen führen.

2.2 Aufbau von Sicherheitshinweisen



GEFAHRENKLASSIFIZIERUNG

Gefahrenart

Gefahrenfolge

▶ Gefahrenmaßnahme

2.3 Symbole- und Gefahrenbildbeschreibung

Folgende Symbole und Gefahrenbilder können in den Anleitungen und am Produkt vorhanden sein.

2.3.1 Sicherheitssymbole



Warnung vor einer Gefahrenstelle

Wenn die erforderlichen Vorsichtsmaßnahmen nicht getroffen werden, können Beschädigungen auftreten sowie Verletzungen oder Tod eintreten.



Warnung vor gefährlicher elektrischer Spannung

Wenn die erforderlichen Vorsichtsmaßnahmen nicht getroffen werden, können durch hohe elektrische Spannung Beschädigungen auftreten sowie Verletzungen oder Tod eintreten.



Warnung vor explosionsfähiger Atmosphäre

Wenn die erforderlichen Vorsichtsmaßnahmen nicht getroffen werden, können durch explosionsfähiger Atmosphäre Beschädigungen auftreten sowie Verletzungen oder Tod eintreten.



Warnung vor gefährlicher elektrischer Spannung

Wenn die erforderlichen Vorsichtsmaßnahmen zur Erdung nicht getroffen werden, können durch hohe elektrische Spannung Beschädigungen auftreten sowie Verletzungen oder Tod eintreten.



Warnung vor Quetschgefahr

Wenn die erforderlichen Vorsichtsmaßnahmen nicht getroffen werden, können durch Quetschungen Verletzungen eintreten.



Warnung vor schweren Lasten

Wenn die erforderlichen Vorsichtsmaßnahmen nicht getroffen werden, können durch zu schweres Heben Verletzungen eintreten.



Warnung vor kippenden Lasten

Wenn die erforderlichen Vorsichtsmaßnahmen nicht getroffen werden, können durch kippende, schwere Lasten Verletzungen oder Beschädigungen eintreten.



Warnung vor Absturzgefahr

Wenn die erforderlichen Vorsichtsmaßnahmen nicht getroffen werden, können durch Absturz Verletzungen oder Tod eintreten.



Warnung vor Kopfverletzungen

Wenn die erforderlichen Vorsichtsmaßnahmen nicht getroffen werden, können aufgrund feststehender Hindernisse Verletzungen eintreten.



Warnung vor herunterfallenden Gegenständen

Wenn die erforderlichen Vorsichtsmaßnahmen nicht getroffen werden, können durch herunterfallende Gegenstände Verletzungen oder Beschädigungen eintreten.



Warnung vor elektrostatischer Aufladung

Wenn die erforderlichen Vorsichtsmaßnahmen nicht getroffen werden, können bei der Reinigung mit trockenen Lappen Verletzungen oder Beschädigungen durch elektrostatische Aufladung eintreten.

2.3.2 Verbotsszeichen

DE



Unangemessene Schuhbekleidung

Wenn beim Aufbau, der Bedienung und Wartung des Produkts eine unangemessene Schuhbekleidung getragen wird, kann es zu Verletzungen kommen.



Einfluss von Drogen, Alkohol oder Medikamenten

Wenn Personen beim Verfahren des Produkts unter dem Einfluss von Drogen, Alkohol oder Medikamenten stehen, ist die Reaktionsfähigkeit beeinträchtigt. Es kann zu Verletzungen und Beschädigungen kommen.

2.3.3 Persönliche Schutzausrüstung



Arbeiten mit Schutzhandschuhen

Wenn nicht mit den vorgeschriebenen Schutzhandschuhen gearbeitet wird, kann es zu Handverletzungen kommen.



Arbeiten mit Sicherheitsschuhen

Wenn nicht mit den vorgeschriebenen Sicherheitsschuhen gearbeitet wird, kann es zu Fußverletzungen kommen.



Arbeiten mit Schutzhelm

Wenn nicht mit dem vorgeschriebenen Schutzhelm gearbeitet wird, kann es zu Kopfverletzungen kommen.



Arbeiten mit Gehörschutz bei Schallpegel ab 85 dB(A)

Wenn nicht mit dem vorgeschriebenen Gehörschutz gearbeitet wird, kann es zu Gehörschäden kommen.



Arbeiten mit Schutzbekleidung

Wenn nicht mit der vorgeschriebenen Schutzbekleidung gearbeitet wird, kann es zu Verletzungen kommen.



Arbeiten mit Warnweste

Wenn nicht mit der vorgeschriebenen Warnweste gearbeitet wird, kann es zu Verletzungen kommen.



Arbeiten mit Absturzsicherung

Wenn nicht mit der vorgeschriebenen Absturzsicherung gearbeitet wird, kann es zu Verletzungen kommen.

2.3.4 Allgemeine Symbole



Wichtiger Hinweis

Wenn die angegebenen Informationen nicht eingehalten werden, kann es zu Sachschäden kommen.



Auf- und Abstieg von Treppen >45°

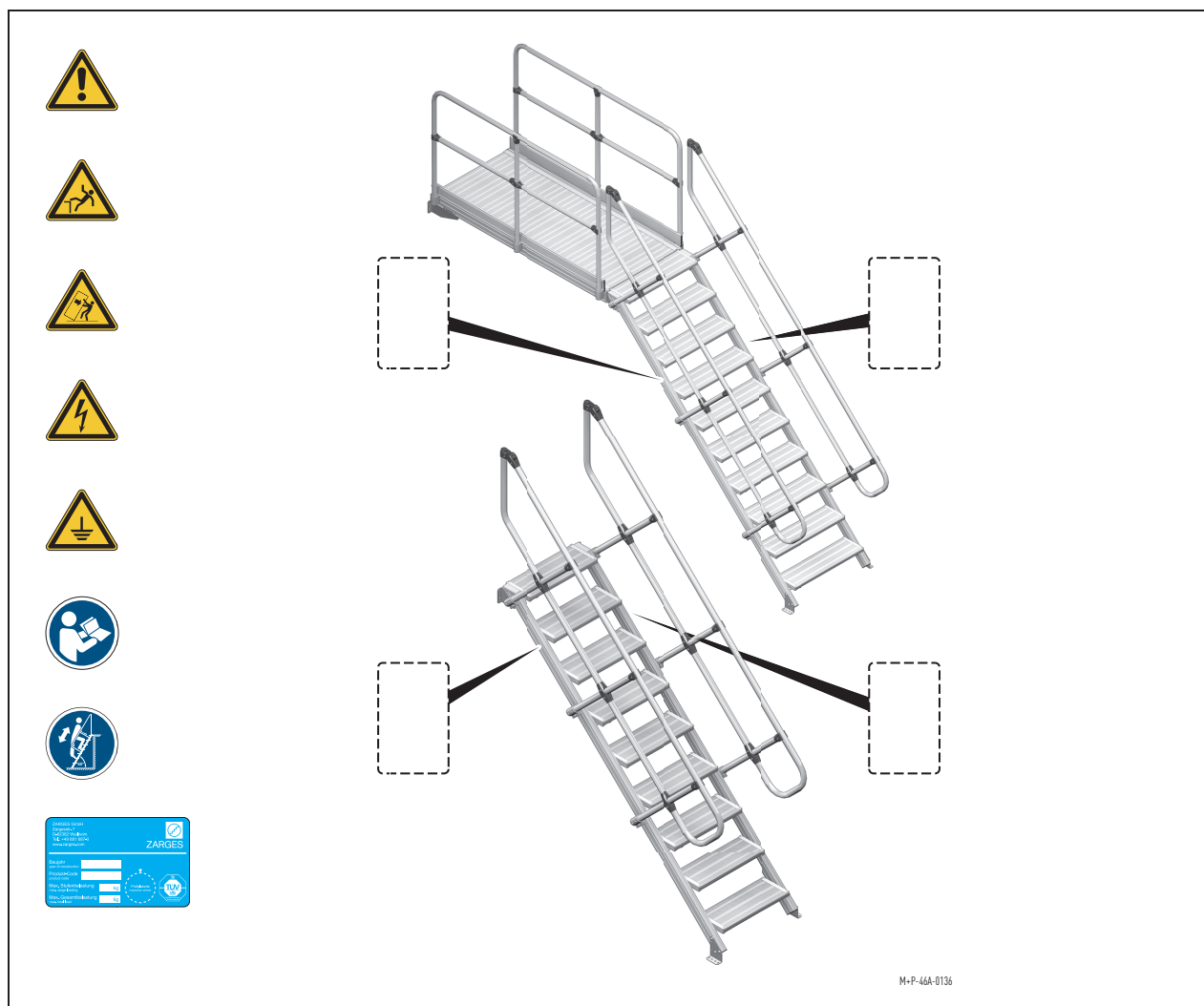
Wenn bei Treppen >45° nicht mit dem Gesicht zur Treppe auf- und abgestiegen wird, kann es zu Verletzungen kommen.



Anleitungen lesen und verstehen

Wenn die Anleitungen nicht sorgfältig gelesen und verstanden werden, kann es zu Verletzungen kommen.

2.4 Sicherheitskennzeichen und Hinweisschilder



2.5 Gefahrenbereich



GEFAHR

Personenschäden

Durch unsachgemäße Bedienung des Produkts kann es zu Verletzungen und sogar zum Tod kommen.

- ▶ Während der Bedienung des Produkts dürfen sich keine weiteren Personen im Gefahrenbereich aufhalten.

Der Gefahrenbereich ist die Umgebung des Produkts, in der Personen durch herunterfallende Teile getroffen werden können.

2.6 Persönliche Sicherheit



WARNUNG

Personen- und Sachschäden

Wird das Produkt nicht durch qualifizierte Personen auf- und abgebaut, bedient sowie gewartet, kann es zu Verletzungen oder Beschädigungen kommen.

- ▶ Das Produkt darf ausschließlich von qualifizierten Personen auf- und abgebaut, bedient sowie gewartet werden, siehe Seite 5.
- ▶ Diese Anleitung, Sicherheitskennzeichen und Hinweisschilder müssen von allen Personen gelesen und verstanden werden.
- ▶ Werkzeuge und Materialien nie werfen, sondern von einer Person an eine zweite Person nach oben/unten reichen.
- ▶ Stets eine den Arbeiten entsprechende persönliche Schutzausrüstung tragen, siehe Seite 8.

2.7 Allgemeine Sicherheitshinweise



GEFAHR

Personen- und Sachschäden

Durch unsachgemäßen Auf- und Abbau, Bedienen und Warten des Produkts kann es zu schweren Verletzungen oder Beschädigungen kommen.

- ▶ Die bestimmungsgemäße Verwendung muss eingehalten werden, siehe Seite 4.
- ▶ Jede Arbeitsweise, welche die Sicherheit einschränkt, muss unterlassen werden.
- ▶ Für Auf- und Abbau, Bedienung und Wartung sind die Vorgaben dieser Anleitung einzuhalten.
- ▶ Das Produkt darf nur in einem einwandfreien und vollständigen Zustand verwendet werden.
- ▶ Alle beweglichen An- und Aufbauteile müssen mit den dafür vorgesehenen Sicherungsmöglichkeiten gesichert werden.
- ▶ Alle erforderlichen Dokumente, sicherheitsrelevante Anweisungen und Sicherheitshinweise müssen am Produkt sorgfältig aufbewahrt werden, vollständig und in einem lesbaren Zustand sein.
- ▶ Der Untergrund muss horizontal eben (Bodenneigung max. 2,5 %) und ausreichend tragfähig sein. Ggf. lastverteilende Unterlagen verwenden.
- ▶ Das Produkt an öffentlichen Orten nie unbeaufsichtigt lassen. Den Gefahrenbereich für Passanten absperren und ggf. durch Warnbalken, Warnleuchten oder Sicherheitsposten sichern.
- ▶ Das Produkt darf nicht bei Gewitter verwendet werden.
- ▶ Den Arbeitsbereich immer ausreichend beleuchten.

**GEFAHR****Personenschäden**

Bei Arbeiten auf dem Produkt ohne einer ausreichenden Absturzsicherung besteht Absturzgefahr. Es kann zu schweren Verletzungen und sogar zum Tod kommen.

- ▶ Das Produkt ab einer Aufstiegshöhe von 500 mm und ab einem seitlichen Spalt neben der Treppenwanne von 200 mm nur mit einer vollständigen Absturzsicherung verwenden (je nach Bestellumfang: Handlauf/Geländer, Schwenktür oder Fallschranke).
- ▶ Vor der Verwendung des Produkts müssen alle Handläufe/Geländer montiert und gesichert sein. Dies gilt insbesondere, wenn die Gefahr des Ertrinkens oder Einbrechens bei einem Absturz besteht.
- ▶ Bei Treppen >45° müssen immer zwei Handläufe montiert sein.
- ▶ Bei Abständen ab 30 mm zwischen dem Podest und der Maschine/Wand ist eine Fußleiste erforderlich.
- ▶ Bei Verwendung des Produkts ohne Absturzsicherung des Herstellers ist bauseits für eine Absturzsicherung zu sorgen.

2.8 Sicherheitshinweise bei Arbeiten mit Elektrizität

**GEFAHR****Personenschäden**

Bei unsachgemäßer Verwendung von elektrischen Geräten auf dem Produkt kann es zu Verletzungen kommen. Elektrische Geräte nur unter folgenden Bedingungen verwenden:

- ▶ mit Schutzkleinspannung (48 V)
- ▶ mit Schutztrennung (Trenntrafo)
- ▶ wenn die Geräte über einen Fehlerstromschutzschalter mit einem Fehlerstrom von max. 30 mA angeschlossen sind.

**GEFAHR****Personenschäden**

Bei unsachgemäßen Arbeiten in der Nähe von spannungsführenden Anlagen kann es zu Verletzungen kommen. Das Produkt in der Nähe solcher Anlagen nur unter folgenden Bedingungen verwenden:

- ▶ Die Anlage muss freigeschaltet und gegen Wiedereinschalten gesichert sein.
- ▶ Der Anlagenteil muss spannungsfrei sein.
- ▶ Der Anlagenteil muss mittels Erdungsschiene kurzgeschlossen sein.
- ▶ Der Anlagenteil muss gegen benachbarte spannungsführende Teile abgeschrankt sein.

**GEFAHR****Personenschäden**

Bei unsachgemäßen Arbeiten in der Nähe von elektrischen Freileitungen kann es zu Verletzungen kommen. Das Produkt in der Nähe solcher Freileitungen nur unter folgenden Bedingungen verwenden:

- ▶ Die Sicherheitsabstände gemäß nachfolgender Tabelle einhalten.
- ▶ Für die Bemessung der Sicherheitsabstände zusätzlich das Ausschwingen der Leitungsteile und den Bewegungsraum der arbeitenden Personen berücksichtigen. Zum Bewegungsraum zählen auch durch die arbeitenden Personen festgehaltene Gegenstände.
- ▶ Können die Sicherheitsabstände nicht eingehalten werden, die Freileitungen in Absprache mit deren Betreiber freischalten und gegen Wiedereinschalten sichern.

Nennspannung	Sicherheitsabstand
< 1.000 V	1,0 m
1 kV – 110 kV	3,0 m
110 kV – 220 kV	4,0 m
220 kV – 380 kV oder bei unbekannter Nennspannung	5,0 m

2.9 Verwendung in explosionsgefährdeten Bereichen



GEFAHR

Personen- und Sachschäden

Bei Verwendung des Produkts in explosionsgefährdeten Bereichen muss dieses speziell elektrisch ableitfähig sein. Wird dies nicht berücksichtigt, können dadurch elektrostatische Entladungen auftreten und vorhandene explosionsfähige Atmosphäre entzünden. Reib-, Schlag- und Abtragsvorgänge, bei denen Rost und das Produkt beteiligt sind, können stark exotherme, funkenbildende Reaktionen (Thermitreaktionen) auslösen, durch die explosionsfähige Atmosphäre ebenfalls entzündet werden kann.

- ▶ Das Produkt besitzt keine eigene Zündquelle und fällt somit nicht unter den Anwendungsbereich der Richtlinie 2014/34/EU. Der Betreiber muss den gesetzlichen Verpflichtungen im Rahmen der BetrSichV (Betriebssicherheitsverordnung) und GefStoffV (Gefahrstoffverordnung) nachkommen.
- ▶ Ladungsableitung wird ermöglicht, wenn das Produkt geerdet oder mit einem beliebig niedrigen Potential verbunden wird.
- ▶ Eine Thermitreaktion wird verhindert, indem das Produkt nicht in Bereichen mit rostigen Stahlflächen eingesetzt wird.
- ▶ Nachfolgende Informationen sind ein Auszug aus der Richtlinie „TRGS 727 – Vermeidung von Zündgefahren infolge elektrostatischer Aufladungen“. Detaillierte Informationen sind dieser Richtlinie zu entnehmen.

Vermeidung der Bildung explosionsgefährdender Atmosphäre

- Die Maßnahmen zur Vermeidung explosionsgefährdender Atmosphäre sind der Gefahrstoff- und Betriebsstoffverordnung sowie deren nachfolgenden technischen Regeln zu entnehmen.

Vermeidung wirksamer Zündquellen

- Eine statische Aufladung wird durch eine Umrüstung des Produkts mit ableitfähigen Auflagen, Rollen und Überbrückungen mit einem Oberflächenwiderstand kleiner $10^6 \Omega$ vermieden.
- Produkte aus Aluminium dürfen nicht in explosionsgefährdeten Bereichen verwendet werden, in welchen Korrosionsprodukte (Rost) vorhanden sind.
- Durch Reib-, Schlag- und Abtragsvorgänge, z. B. beim Schleifen, können aus festen Materialien Teilchen abgetrennt werden, die eine erhöhte Temperatur auf Grund der beim Trennvorgang aufgewandten Energie annehmen. Bestehen die Teilchen aus oxidierbaren Stoffen, wie Eisen oder Stahl, können sie einen Oxidationsprozess durchlaufen, wobei sie sich weiter erhitzen können. Diese Teilchen (Funken) können brennbare Gase und Dämpfe sowie Staub-/Luft-Gemische (insbesondere Metallstaub-/Luft-Gemische) entzünden. In abgelagertem Staub können darüber hinaus durch Funken Glimmnester entstehen, die dann zur Zündquelle für eine explosionsfähige Atmosphäre werden können.
- Mechanisch erzeugte Funken, die eine Zündquelle bilden können, sind generell zu vermeiden.

Explosionsgefährdete Bereiche

Bei Verwendung des Produkts in explosionsgefährdeten Bereichen muss wie folgt vorgegangen werden:

- Zone 0 und 20: Die Verwendung des Produkts ist in diesen Zonen verboten. Produkte für diese Bereiche können nur gegen besonderen Auftrag und unter speziellen Produktmodifikationen angeboten werden.
- Zone 1 und 21 sowie 2 und 22: Das Produkt darf nur in diesen Bereichen verwendet werden, wenn folgende Bedingungen erfüllt sind:
 - Das Produkt verfügt über keine eigene Zündquelle.
 - Das Produkt ist elektrisch ableitfähig.
 - Es befinden sich keine Kunststoffe gemäß den nachfolgenden Tabellen am Produkt.
 - Es befinden sich in diesem Bereich keine Korrosionsprodukte (Rost).

Höchstzulässige Oberflächen isolierender Gegenstände:

Zone	Oberfläche (cm ²) in Explosionsgruppen		
	IIA	IIB	IIC
0	50	25	4
1	100	100	20
2	Maßnahmen nur erforderlich, wenn erfahrungsgemäß zündwirksame Entladungen auftreten.		

Höchstzulässige Durchmesser oder Breiten langgestreckter isolierender Gegenstände:

Zone	Breite oder Durchmesser (cm) in Explosionsgruppen		
	IIA	IIB	IIC
0	0,3	0,3	0,1
1	3,0	3,0	2,0
2	Maßnahmen nur erforderlich, wenn erfahrungsgemäß zündwirksame Entladungen auftreten.		

Hinweisschilder

- Zusätzlich befindet sich ein weiteres Hinweisschild am Produkt, siehe Kapitel „2.4 Sicherheitskennzeichen und Hinweisschilder“ auf Seite 9.
- Bei der Prüfung ist dieses Hinweisschild zu prüfen und im Prüfblatt zu vermerken.

3. Übersicht

3.1 Lieferumfang

Der Lieferumfang ist kundenspezifisch unterschiedlich und abhängig von der Bestellung.

- Vor Beginn des Aufbaus prüfen, ob alle in der Bestellbestätigung und im Lieferschein genannten Teile enthalten und in einem einwandfreien Zustand sind.
- Nur fehlerfreie Originalteile zum Aufbau verwenden.
- Falls Teile fehlen oder beschädigt sind, beim Hersteller nachfragen.
- Typenschild beachten, siehe Seite 9.

3.2 Optionen

Folgende Optionen sind erhältlich, um das Produkt individuell an die baulichen Gegebenheiten anzupassen:

- Ablageschale
- Kommissionierablage
- Einhängekonsole
- Einhängehaken
- Auflagewinkel
- Dreieckskonsole
- Stütze (nur für Podesttreppe)
- Haken Geländeraufbewahrung (nur für Podesttreppe)
- Schwenktür
- Fallschranke.

3.3 Zubehör

Zusätzliches Zubehör ist über den Konfigurator oder direkt bei der Firma ZARGES erhältlich.

4. Aufbau und Montage

4.1 Sicherheitshinweise zum Aufbau und Montage



WARNUNG

Personen- und Sachschäden

Werden die Hinweise in den einleitenden Kapiteln nicht beachtet, kann es zu Verletzungen oder Beschädigungen kommen.

- ▶ Vor allen Arbeiten die Kapitel „1. Allgemeine Informationen“ ab Seite 4 und „2. Sicherheitshinweise“ ab Seite 6 beachten.



WARNUNG

Personen- und Sachschäden

Bei unsachgemäßem Aufbau des Produkts kann es zu Verletzungen oder Beschädigungen kommen.

- ▶ Aufbaureihenfolge dieser Anleitung einhalten.
- ▶ Alle Teile des Lieferumfangs ordnungsgemäß montieren.
- ▶ Zum Aufbau sind mindestens zwei Personen erforderlich. Bei schweren Produkten ggf. zusätzliche Personen hinzuziehen.
- ▶ Zum Aufrichten der komplett- oder teilmontierten Produkte ggf. Hebezeuge einsetzen. Hebezeuge fachgerecht an Treppenkörpern oder Podest ansetzen.
- ▶ Beim Zusammenbau oder bei der Wartung dürfen nur selbstsichernde Muttern verwendet werden.

**GEFAHR****Personen- und Sachschäden**

Bei unsachgemäßem Aufbau des Produkts besteht Kippgefahr. Es kann zu Verletzungen oder Beschädigungen kommen.

- ▶ Der Untergrund muss horizontal eben (Bodenneigung max. 2,5 %) und ausreichend tragfähig sein. Ggf. lastverteilende Unterlagen verwenden.
- ▶ Das Produkt lotgerecht aufbauen.
- ▶ Während des Aufbaus nicht auf das Produkt klettern.

**WARNUNG****Personenschäden**

Bei unsachgemäßem Aufbau des Produkts besteht Quetschgefahr. Es kann zu Verletzungen kommen.

- ▶ Stets eine den Arbeiten entsprechende persönliche Schutzausrüstung tragen, siehe Seite 8.
- ▶ Hände und Füße aus möglichen Gefahrenbereichen fernhalten.

4.2 Aufbau Treppe & Podesttreppe

- Produkt entsprechend dieser Anleitung aufbauen, siehe Kapitel „9. Aufbauanleitung Treppe“ und Kapitel „10. Aufbauanleitung Podesttreppe“.

4.2.1 Bauseitige Arbeiten

**GEFAHR****Personen- und Sachschäden**

Bei unsachgemäßer bauseitiger Wand- und Bodenbefestigung kann es zu schweren Verletzungen und sogar zum Tod kommen.

- ▶ Die bauseitigen Befestigungen dürfen nur von Fachpersonal durchgeführt werden, welches vom Betreiber autorisiert ist. Das Fachpersonal ist aufgrund seiner fachlichen Ausbildung und Erfahrung sowie den Kenntnissen der einschlägigen Bestimmungen in der Lage, die ihm übertragenen Arbeiten auszuführen und mögliche Gefahren selbstständig zu erkennen und zu vermeiden.
- ▶ Der Betreiber ist für die bauseitigen Befestigungen verantwortlich. Das Mauerwerk bzw. der Untergrund müssen auf eine ausreichende Tragfähigkeit geprüft werden, um die notwendigen Belastungen aufnehmen zu können.
- ▶ Das Befestigungsmaterial ist nicht im Lieferumfang enthalten. Schrauben und Dübel so auswählen, dass diese für den Untergrund, der Belastung und dem Gewicht des Produkts geeignet sind. Bei Unsicherheiten einen Sachkundigen für Tragwerksplanung oder einen Fachberater eines Dübelherstellers kontaktieren.
- ▶ Darauf achten, dass die Wand- und Bodenkonsolen vollflächig am Montageuntergrund anliegen.
- ▶ Darauf achten, dass der vorgesehene Treppenwinkel (45° oder 60°) eingehalten wird, siehe Bestellbestätigung.
- ▶ Bohrungen in den Wand- und Bodenkonsolen gemäß dieser Anleitung verwenden.
- ▶ Den Auszugswert von $\geq 7,8$ kN und den Abscherwert von $\geq 7,5$ kN einhalten.
- ▶ Für die Befestigung der Wand- und Bodenkonsolen die Zugwerte aus der nachfolgenden Tabelle berücksichtigen.

Konsolen	Treppe (45° und 60°)	Podesttreppe (45° und 60°)
Wandkonsolen	1,0 kN	6,0 kN
Bodenkonsolen	1,0 kN	1,0 kN

- Produkt an Montagestelle ansetzen und gegen Wegrutschen sichern.
- Bohrpositionen an den Auflageflächen anzeichnen.
- Bohrungen anbringen und Dübel einsetzen.
- Befestigungsmaterial einbringen.

5. Bedienung

5.1 Sicherheitshinweise zur Bedienung



WARNUNG

Personen- und Sachschäden

Werden die Hinweise in den einleitenden Kapiteln nicht beachtet, kann es zu Verletzungen oder Beschädigungen kommen.

- ▶ Vor allen Arbeiten die Kapitel „1. Allgemeine Informationen“ ab Seite 4 und „2. Sicherheitshinweise“ ab Seite 6 beachten.



WARNUNG

Personen- und Sachschäden

Werden die Anforderungen für eine sichere Verwendung des Produkt nicht eingehalten kann es zu schweren Verletzungen oder Beschädigungen kommen.

- ▶ Eine lichte Durchgangshöhe von 2.300 mm auf dem Podest zu bauseitigen Hindernissen muss eingehalten werden.
- ▶ An Engstellen darf eine Durchgangshöhe von 850 mm nicht unterschritten werden.
- ▶ Ein Freiraum von mindestens 100 mm zwischen Handlauf/Geländer und bauseitigen Hindernissen muss eingehalten werden.
- ▶ Der Abstand von maximal 250 mm zwischen den Stufen der Einstiegs- und Ausstiegsflächen darf nicht überschritten werden.
- ▶ Öffnungen zwischen Bodenbelag und benachbarten Bauteilen müssen nach DIN EN ISO 14122-3 erfolgen.



GEFAHR

Personen- und Sachschäden

Bei unsachgemäßen Arbeiten besteht Absturzgefahr. Es kann zu Beschädigungen, schweren Verletzungen und sogar zum Tod kommen.

- ▶ Nicht auf die Geländer klettern oder auf den Belagflächen springen.
- ▶ Das Produkt nur über den Treppenkörper besteigen, langsam und ohne Hast begehen.
- ▶ Bei Treppen >45° mit dem Gesicht zur Treppe auf- und absteigen.
- ▶ Lasten so tragen, dass eine Hand zum Festhalten am Geländer freibleibt.
- ▶ Das Transportgut darf die Sicht auf die Stufen nicht verdecken.
- ▶ Eis- und Schnee sowie rutschfördernde Stoffe (Öl, Fett etc.) auf den begehbaren Flächen und Handlauf/Geländer vor der Benutzung des Produkts entfernen.
- ▶ Das Produkt nie verschieben, wenn sich Personen, Material oder Werkzeug darauf befinden.
- ▶ Falls vorhanden, Schwenktür oder Fallschranke während der Arbeiten auf dem Produkt stets geschlossen halten. Den Selbstschließmechanismus nicht blockieren.



GEFAHR

Personen- und Sachschäden

Bei unsachgemäßen Arbeiten besteht Kippgefahr. Es kann zu Beschädigungen, schweren Verletzungen und sogar zum Tod kommen.

- ▶ Nicht mit dem Körpergewicht gegen die Geländer stemmen.
- ▶ Die zulässige Belastungsgrenze nicht überschreiten, siehe Seite 20.
- ▶ Die Maximalhöhe nicht überschreiten.
- ▶ Arbeitshöhe nicht durch Leitern, Kisten oder andere Vorrichtungen anheben.
- ▶ Lasten immer gleichmäßig auf dem Podest verteilen.
- ▶ Keine Gegenstände auf dem Treppenkörper abstellen.
- ▶ Keine horizontalen Lasten erzeugen, z. B. durch Schaukeln.
- ▶ Keine Lastenaufzüge oder Ähnliches am Produkt anbringen.

5.2 Funktionsprüfung

Das Produkt nur verwenden, wenn alle folgenden Fragen mit „JA“ beantwortet werden können.

- Wurden alle Teile des Lieferumfangs verbaut?
- Steht das Produkt horizontal eben (Bodenneigung max. 2,5 %) und auf ausreichend tragfähigem Untergrund?
- Sind alle gelieferten Geländer montiert und mit Verriegelungen gesichert?
- Sind alle beweglichen An- und Aufbauteilen mit den dafür vorgesehenen Sicherungen gesichert?
- Sitzen alle Schraubverbindungen fest bzw. wurden die vorgegebenen Drehmomente eingehalten?
- Ist das Produkt in einem einwandfreien Zustand?

6. Wartung/Instandhaltung

6.1 Sicherheitshinweise zur Wartung/Instandhaltung



WARNUNG

Personen- und Sachschäden

Werden die Hinweise in den einleitenden Kapiteln nicht beachtet, kann es zu Verletzungen oder Beschädigungen kommen.

- ▶ Vor allen Arbeiten die Kapitel „1. Allgemeine Informationen“ ab Seite 4 und „2. Sicherheitshinweise“ ab Seite 6 beachten.



WARNUNG

Personen- und Sachschäden

Bei unsachgemäßen Wartungs- und Instandhaltungsarbeiten kann es zu Verletzungen oder Beschädigungen kommen.

- ▶ Vor Beginn der Arbeiten den Arbeitsbereich weiträumig absichern.
- ▶ Mängel am Produkt umgehend fachgerecht beheben bzw. bei irreparablen Mängeln das Produkt nicht mehr verwenden und abbauen, siehe Seite 19.
- ▶ Schweißarbeiten am Produkt sind nicht erlaubt. Bei Bedarf die beschädigten Bauteile austauschen.
- ▶ Nur Original-Ersatzteile verwenden.

6.2 Reinigung



VORSICHT

Personen- und Sachschäden

Bei unsachgemäßen Reinigungsarbeiten kann es zu Verletzungen oder Beschädigungen kommen.

- ▶ Nach dem Reinigen alle Trittflächen und Haltevorrichtungen gründlich trockenwischen.
- ▶ Gebrauchte Reinigungsflüssigkeiten gemäß den geltenden Umweltschutzbedingungen entsorgen.

- Zur Reinigung des Produkts inkl. der Sicherheitskennzeichen und Hinweisschilder milde Reinigungsmittel und Wasser verwenden.
- Keine lösungsmittelhaltigen Reinigungsmittel verwenden.
- Beschädigte oder fehlende Sicherheitskennzeichen und Hinweisschilder ersetzen.

6.3 Prüfung

Das Produkt muss regelmäßig durch eine befähigte Person geprüft werden.

Die befähigte Person benötigt eine Berechtigung zur Prüfung durch den Betreiber und muss an den vorgeschriebenen länderspezifischen Seminaren teilgenommen haben.

Nach erfolgter Prüfung ohne Mängel bzw. nach Behebung der Mängel, eine Prüfplakette am Produkt anbringen.

6.3.1 Prüfintervalle

- Arbeitstägliche Prüfung durch den Bediener auf Betriebstauglichkeit des Produkts.
- Mindestens jährliche Prüfung durch eine befähigte Person mit entsprechender Dokumentation.

6.3.2 Prüfungsinhalte

- Alle Bauteile auf Verformung, Quetschung und Rissbildung prüfen.
- Alle Schraub- und Nietverbindungen auf festen Sitz prüfen. Ggf. die vorgegebenen Drehmomente prüfen.
- Alle Schweißnähte auf Rissbildung prüfen.
- Falls vorhanden, Schwenktür oder Fallschranke auf Funktionstüchtigkeit prüfen.
- Zusätzlich montierte Optionen bzw. Zubehöre auf korrekte Montage prüfen.

6.4 Schmierung



VORSICHT

Personen- und Sachschäden

Bei unsachgemäßer Schmierung des Produkts kann es zu Verletzungen oder Beschädigungen kommen.

- ▶ Überschüssiges Öl abwischen. Es darf kein Öl auf die Trittflächen gelangen.
- ▶ Mit Öl benetzte Putzlappen gemäß den geltenden Umweltschutzbedingungen entsorgen.

- Alle beweglichen Bauteile mit handelsüblichem Öl schmieren, sobald sie schwergängig sind.
- Bei Schmierungsarbeiten im Winter dünnflüssiges Öl verwenden.

7. Abbau/Entsorgung

7.1 Sicherheitshinweise zum Abbau/Entsorgung



WARNUNG

Personen- und Sachschäden

Werden die Hinweise in den einleitenden Kapiteln nicht beachtet, kann es zu Verletzungen oder Beschädigungen kommen.

- ▶ Vor allen Arbeiten die Kapitel „1. Allgemeine Informationen“ ab Seite 4 und „2. Sicherheitshinweise“ ab Seite 6 beachten.



WARNUNG

Personen- und Sachschäden

Bei unsachgemäßen Arbeiten beim Abbau und der Entsorgung kann es zu Verletzungen oder Beschädigungen kommen.

- ▶ Der Abbau muss in umgekehrter Reihenfolge erfolgen.
- ▶ Das Produkt muss mindestens von zwei qualifizierten Personen abgebaut werden. Ggf. eine zusätzliche Person hinzuziehen.
- ▶ Arbeitsbereich für den Abbau weiträumig absichern.
- ▶ Zum Umlegen des komplett- oder teilmontierten Produkts ggf. Hebezeuge fachgerecht an Treppenköpern oder Podest ansetzen.
- ▶ Während des Abbaus nicht auf das Produkt klettern.
- ▶ Alle Bauteile aus Aluminium und Stahl können zu 100% recycelt werden. Bauteile aus Stahl mit einem Magnet bestimmen und Sortenrein entsorgen.
- ▶ Kunststoffteile gemäß der örtlichen Abfall- und Entsorgungsvorschriften entsorgen.

8. Technische Daten

8.1 Allgemein

Die Produkte werden maßgefertigt. Eine Auflistung der kundenspezifischen technischen Daten ist in dieser Anleitung nicht möglich. Die bei der Bestellung des Produkts erhaltenden Dokumente beinhalten alle erforderlichen technischen Daten.

- Abmessungen
- Treppenneigung
- Stufenbreite
- Maximalgröße
- Größe der Grundfläche
- Gewicht
- Material

8.2 Belastungsgrenzen

Übergreifend für alle Produkte der Firma ZARGES gelten folgende Belastungsgrenzen:

Zulässige Belastung (inkl. Personen- und Materialgewicht)	
Pro Treppenstufe	150 kg
Gesamt	300 kg

8.3 Einsatzbedingungen

Temperaturbereich Lagerung	-20°C bis +50°C
Temperaturbereich Betrieb	-10°C bis +40°C
Relative Luftfeuchtigkeit	< 85 %
Brandschutzklasse	A1
Korrosionsschutzklasse	C3

Table of contents

1.	General information	22
1.1	Intended use	22
1.2	Improper use	22
1.3	Important information on this manual	22
1.4	Notes for the operator	23
1.5	Notes for the operator	23
1.6	Liability/guarantee/warranty	23
1.7	Declaration of conformity	24
1.8	Storage and transport	24
2.	Safety instructions	24
2.1	Hazard classification	24
2.2	Structure of safety instructions	24
2.3	Description of symbols and hazard pictograms	24
2.4	Safety labels and information signs	27
2.5	Danger area	28
2.6	Personal safety	28
2.7	General safety instructions	28
2.8	Safety instructions for working with electrical equipment	29
2.9	Use in explosion hazard zones	30
3.	Overview	31
3.1	Scope of delivery	31
3.2	Options	32
3.3	Accessories	32
4.	Assembly and installation	32
4.1	Safety instructions for assembly and installation	32
4.2	Assembling the steps and platform steps	33
5.	Operation	34
5.1	Safety instructions for operation	34
5.2	Functional check	35
6.	Maintenance and servicing	35
6.1	Safety instructions for maintenance and servicing	35
6.2	Cleaning	36
6.3	Inspection	36
6.4	Lubrication	36
7.	Dismantling and disposal	37
7.1	Safety information for dismantling and disposal	37
8.	Technical data	38
8.1	General information	38
8.2	Load limits	38
8.3	Conditions of use	38
9.	Assembly instructions for steps	75
10.	Assembly instructions for platform steps	80



1. General information

1.1 Intended use

The product is designed for the following applications:

- Stationary access to machinery and buildings
- As a climbing aid for work up to a specified maximum height
- For continuous indoor use
- For continuous work at one place

1.2 Improper use

Any use of the product other than that described under "Proper use" is not permitted.

The operator bears sole liability for any damage arising from such use. The following uses are specifically prohibited:

- Use as stair towers or as bridging to other climbing aids
- Supporting other climbing aids or use for any work above the specified maximum height (see order confirmation)
- Use as an attachment for lifting tackle, hoists or similar equipment
- Transportation of tools or other equipment
- Transportation of persons
- Use as stairs in residential buildings as defined by DIN 1055 and DIN 18065.
- Use as a climbing aid for demolition work, due to the vibrations cause by this work
- Use as sporting equipment
- Use in combination with a tractor unit to move the product
- Continuous outdoor use (including overnight and after the shift)

1.3 Important information on this manual

This manual contains important information on safely assembling and using the product. It is intended for people carrying out the following tasks:

- Transportation
- Assembly and dismantling
- Operation
- Maintenance and servicing

In addition to this manual, the following documents and regulations must be observed:

- The customer's specific order confirmation with all the information and technical data
- National accident prevention regulations
- Recognised special procedures for correct and safe use of ladders and steps
- Safety regulations for the use of electrical equipment where there is increased risk

1.3.1 Revisions/validity

Last updated 2018-12, rev B

The product is subject to technical modifications at any time. This means the illustrations in this manual may differ from the actual product.

1.4 Notes for the operator

The operator must ensure that:

- All necessary documents are always available at the place of assembly and use
- Regional and national regulations on work safety, accident prevention and working on/with ladders and steps are observed
- The ergonomic working height of 500-1700 mm / 20-67 inch is observed when working on the platform
- The product is only used for its intended purpose and in perfect technical condition
- This manual is handed over with the product if it is passed on to new owners

1.5 Notes for the operator

The product may only be assembled and dismantled, used and maintained by people who have fulfilled the following requirements.

- Users must not be under the influence of drugs, alcohol or medication impairs which impair their reactions.
- They must have carefully read and understood this manual before setting up and using the product.
- Users must be familiar with the national accident prevention regulations and the regulations for assembling, dismantling, using and servicing ladders and steps.
- Trainee personnel may only assemble the product under supervision or if authorised to do so by experienced personnel.
- Maintenance work may only be carried out by users who have been authorised to do so by the operator.

1.6 Liability/guarantee/warranty

- We accept no liability whatsoever for damage caused by the following:
 - Unsuitable storage of the product
 - Incorrect assembly, dismantling, operation and maintenance
 - Insufficient maintenance
 - Improper use
- The guarantee period begins on delivery. The statutory periods apply unless contractually agreed otherwise.
- Unauthorised modifications to the product invalidate all warranty, guarantee and liability claims.
- Additional parts may only be fitted after consulting ZARGES.
- Full statutory warranty entitlement is dependent on compliance with the technical specifications in this manual.
- Only genuine spare parts may be used. On ordering parts, the customer must state the individual serial number. The type plate can be found on page 27.

1.7 Declaration of conformity

The declaration of conformity for stationary products is available in the download section of www.zarges.de.

1.8 Storage and transport

- Store all components in such a way that they cannot be damaged.
- Store components in a location where they are protected from the elements, and if possible, store them laid flat.
- Transport the product in a disassembled state on a forklift truck.
- Never transport the product when it is assembled.
- Never lift the product by the guardrail or braces, but attach the lifting gear properly to the body of the steps or the platform.
- Secure the components with a strap to prevent them sliding or falling during transport.
- Do not throw components during loading or unloading.


2. Safety instructions

2.1 Hazard classification

The following signal words along with the safety warning symbol indicate the degree of potential danger.

Hazard classification	Meaning
Danger	Indicates immediately dangerous situations which if not avoided will cause serious injury or death.
Warning	Indicates dangerous situations which if not avoided will cause serious injury or death.
Caution	Indicates dangerous situations which if not avoided will cause slight or moderate injury.
Note	Indicates dangerous situations which if not avoided will cause damage to property.

2.2 Structure of safety instructions



HAZARD CLASSIFICATION

Type of hazard

Consequences

▶ Precaution

2.3 Description of symbols and hazard pictograms

The following symbols and hazard pictograms may be found in the manual and on the product.

2.3.1 Safety symbols



Danger area

If the necessary precautions are not taken, it can result in damage, serious injury or death.



High voltage

If the necessary precautions are not taken, high voltage can cause damage, serious injury or death.



Explosive atmosphere

If the necessary precautions are not taken, the explosive atmosphere can cause damage, serious injury or death.



High voltage

If the necessary earthing precautions are not taken, high voltage can cause damage, serious injury or death.



Crushing hazard

If the necessary precautions are not taken, crushing injuries can occur.



Heavy loads

If the necessary precautions are not taken, injuries can occur from lifting heavy loads.



Tipping loads

If the necessary precautions are not taken, injuries or damage can occur from lifting heavy loads.



Fall hazard

If the necessary precautions are not taken, falling can result in serious injury or death.



Head injuries

If the necessary precautions are not taken, fixed obstacles can cause injuries.



Falling objects

If the necessary precautions are not taken, injuries or damage can occur from falling objects.



Static electricity

If the necessary precautions are not taken, static electricity caused by cleaning with dry cloths can cause injury or damage.

2.3.2 Prohibition symbols



Inappropriate footwear

Injuries can occur if appropriate footwear is not worn when assembling, using and servicing the product.



Drugs, alcohol or medication

People are under the influence of alcohol, drugs or medication when moving the product, their reactions can be impaired. This can result in injury or damage.

2.3.3 Personal protective equipment



Gloves

If the prescribed gloves are not worn while working, hand injuries can occur.



Safety boots

If the prescribed safety boots are not worn while working, foot injuries can occur.



Hard hat

If the prescribed hard hat is not worn while working, head injuries can occur.



Ear protection at noise levels above 85 dB(A)

If the prescribed ear protection is not worn while working, damage to the hearing can occur.



Protective clothing

If the prescribed safety protective clothing is not worn while working, injuries can occur.



High-visibility waistcoat

If the prescribed high-visibility waistcoat is not worn while working, injuries can occur.



Fall protection

If the prescribed fall protection is not used while working, injuries can occur.

2.3.4 General symbols



Important note
If the information is not observed, damage to property can occur.

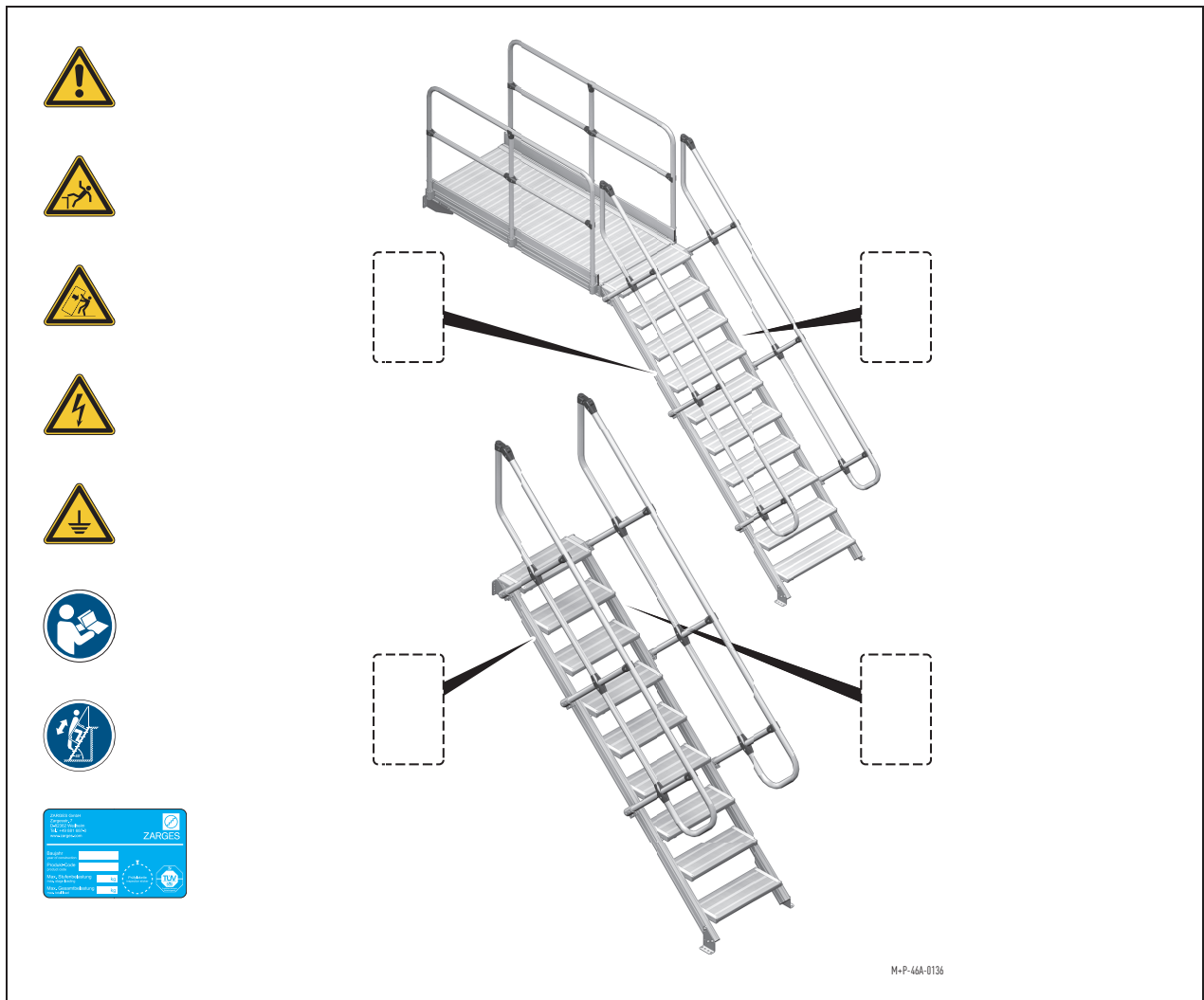


Climbing and descending steps >45°
Injuries can occur when climbing or descending steps >45° if not facing the steps.



Read and understand the instructions
If the instructions are not carefully read and understood, injuries can occur.

2.4 Safety labels and information signs



M-P-46A-0136

2.5 Danger area



DANGER

Injury

Incorrect use of the product can lead to injury or even death.

- ▶ When using the product, no-one else may be in the danger area.

The danger area is the area around the product where people can be injured by falling parts.

2.6 Personal safety



WARNING

Injury and property damage

If the product is not assembled, dismantled, operated and serviced by qualified personnel, it can result in injuries or damage.

- ▶ The product may only be assembled and dismantled, used and maintained by people (see page 23).
- ▶ This manual, the safety symbols and information signs must be read and understood by all personnel.
- ▶ Never throw materials or tools, but pass them up or down from person to person.
- ▶ Always wear appropriate personal protective equipment when working (see page 26).

2.7 General safety instructions



DANGER

Injury and property damage

Incorrect assembly, dismantling, operation and maintenance can result in serious injuries or damage to property.

- ▶ The product must always be used in the correct manner (see page 22).
- ▶ Any method of working which diminishes safety is prohibited.
- ▶ Assembly, dismantling, operation and maintenance must take place as specified in this manual.
- ▶ The product may only be used if it is complete and in perfect technical order.
- ▶ All moving attachments must be secured using the options provided.
- ▶ All necessary documents, safety-related information and safety instructions must be carefully kept with the product, in a complete and legible state.
- ▶ The ground underneath the product must be level (max. gradient 2.5 %) and of sufficient load-bearing capacity. If necessary, put boards underneath to spread the load.
- ▶ Never leave the product unattended in public places. Seal off the danger area to passers-by and if necessary use warning barriers, warning lamps or lookout personnel.
- ▶ Never use the product in thunderstorms.
- ▶ The working area must always be adequately lit.



DANGER

Injury

There is a risk of falling from the product if working without adequate fall protection. This can result in serious injury or even death.

- ▶ From a step above 500 mm and a gap beside the steps of more than 200 mm, only use the product with complete fall protection equipment (depending on the order scope: handrail/guardrail, swing door or pole barrier).
- ▶ All handrails/guardrails must be fitted and secured before using the product. This is particularly important if there is a risk of drowning or breaking through on falling.
- ▶ Two handrails must always be fitted on steps >45°.
- ▶ For distances above 30 mm between the platform and the machine or wall, a toeboard is required.
- ▶ When using a product without fall protection supplied by the manufacturer, fall protection must be supplied by the site.

2.8 Safety instructions for working with electrical equipment



DANGER

Injury

Incorrect use of electrical equipment on the product can cause injury. Only use electrical equipment under the following conditions:

- ▶ With safety extra low voltage (48 V)
- ▶ With protective insulation (separation transformer)
- ▶ If the equipment is connected via a residual current circuit breaker with a maximum residual current of 30 mA



DANGER

Injury

Incorrect work in the vicinity of live units can result in injury. The product may only be used near such units if the following conditions are met:

- ▶ The unit must be disconnected and secured against being switched back on.
- ▶ The section of the unit in question must be de-energised.
- ▶ The section of the unit must be earthed by means of an earthing strap.
- ▶ The section of the unit must be insulated against any adjacent current-bearing components.



DANGER

Injury

Incorrect work in the vicinity of overhead cables can result in injury. The product may only be used near such cables if the following conditions are met:

- ▶ The safety clearances in the following table are observed.
- ▶ When calculating safety clearances, allow for the swinging radius of power lines and the movement radius of working personnel. The movement radius includes any objects held by personnel.
- ▶ If it is not possible to comply with the safety clearances, have the operating authority disconnect the power lines and secure them against being switched back on.

Rated voltage	Safety clearance
< 1,000 V	1.0 m / 3 ft
1 kV – 110 kV	3.0 m / 10 ft
110 kV – 220 kV	4.0 m / 13 ft
220 kV – 380 kV or if the rated voltage is not known	5.0 m / 16 ft

2.9 Use in explosion hazard zones



DANGER

Injury and property damage

When using the product in explosion hazard zones, it must be specially electrically earthed. If this is not done, static electricity may discharge and ignite the explosive atmosphere. Friction, impact and scraping involving rust and the product can cause highly exothermic, sparking reactions (thermite reactions) which can also ignite the explosive atmosphere.

- ▶ The product has no ignition source of its own and thus does not come under the scope of Directive 2014/34/EU. The operator must perform all its statutory obligations in accordance with the regulations on occupational safety and hazardous substances.
- ▶ Charge can be safely conducted if the product is earthed or connected to any low potential.
- ▶ A thermite reaction can be prevented by not using the product around rusty steel surfaces.
- ▶ The following information is taken from the guideline "TRGS 727 – preventing ignition hazards caused by static electrical charges". Detailed information can be found in this guideline.

Preventing explosive atmospheres from forming

- Measures to prevent explosive atmospheres from forming are described in the regulations on hazardous substances and operating supplies, as well as the following technical rules.

Preventing dangerous ignition sources

- Static electrical charges can be prevented by equipping the product with conductive supports, casters and bridges with a surface resistance of less than $10^6 \Omega$.
- Never use aluminium products in explosion hazard zones where there are products of corrosion (rust).
- Rubbing, striking and scraping, for example when grinding, can separate particles from solid materials which become very hot due to the energy used to remove them. If these particles consist of substances that oxidise, such as iron or steel, they can undergo an oxidation process and get even hotter. These particles (sparks) can ignite combustible gases and vapours as well as dust/air mixtures (particularly metallic dust/air mixtures). In accumulations of dust, sparks can cause hot spots which can then ignite an explosive atmosphere.
- Mechanically produced sparks which can act as an ignition source must always be avoided.

Explosion hazard zones

When using the product in explosion hazard zones, follow the instructions below:

- Zones 0 and 20: The use of the product in these zones is prohibited. Products for these zones must be specially ordered with specific modifications.
- Zones 1 and 21, as well as 2 and 22: The product may only be used in these zones if the following conditions are met:
 - The product does not have an ignition source of its own.
 - The product is electrically conductive.
 - There are no plastics from the following table on the product.
 - There are no corrosion products (rust) on the product.

Maximum surface areas of insulating objects:

Zone	Surface area (cm ² / sq.in) in explosion groups		
	IIA	IIB	IIC
0	50 / 8	25 / 4	4 / 0.6
1	100 / 15	100 / 15	20 / 3
2	Measures only required if igniting discharges are known to occur.		

Maximum diameter or width of elongated insulating objects:

Zone	Width or diameter (cm / inch) in explosion groups		
	IIA	IIB	IIC
0	0.3 / 0.1	0.3 / 0.1	0.1 / 0.04
1	3.0 / 1.2	3.0 / 1.2	2.0 / 0.8
2	Measures only required if igniting discharges are known to occur.		

Information signs

- There is also an information sign on the product (see section "2.4. Safety labels and information signs" on page 27).
- During the inspection, check this information sign and note it on the test sheet.

3. Overview

3.1 Scope of delivery

The unit ordered is a customised design and the parts delivered vary according to each order.

- Before starting assembly of the product, check that all components listed in the order confirmation and on the delivery note have been supplied and are in perfect condition.
- Use only original parts in perfect condition to assemble the product.
- If any parts are missing or damaged, contact the manufacturer.
- Note the type plate (see page 27).

3.2 Options

The following options are available to adapt the product individually to the requirements of the site.

- Storage tray
- Storage and retrieval tray
- Hook-on cantilever
- Hook
- Support bracket
- Triangular bracket
- Support (for platform steps only)
- Hook for storing the guardrail (for platform steps only)
- Swing door
- Pole barrier

3.3 Accessories

Additional accessories are available via the configurator or directly from ZARGES.

4. Assembly and installation

4.1 Safety instructions for assembly and installation



WARNING

Injury and property damage

If the information in the introductory sections is not read, injury and property damage can occur.

- ▶ Before all work, note sections "1. General information" from page 22 and "2. Safety instructions" from page 24.



WARNING

Injury and property damage

If the product is not correctly assembled, injuries or damage can occur.

- ▶ Keep to the assembly sequence described in this manual.
- ▶ Fit all parts included in the scope of delivery as instructed.
- ▶ At least two persons are required to assemble the equipment. Additional persons may be required for heavy products.
- ▶ Use lifting tackle as required to set up the fully or partially assembled products. Attach lifting tackle correctly to the body of the access steps or the platform.
- ▶ Only self-locking nuts may be used for assembly or maintenance.

**DANGER****Injury and property damage**

If the product is not assembled correctly there is a risk of it tipping over. This can result in injury or damage.

- ▶ The ground underneath the product must be level (max. gradient 2.5 %) and of sufficient load-bearing capacity.
If necessary, put boards underneath to spread the load.
- ▶ Ensure that the product is set up vertically.
- ▶ Do not climb on the product while assembling it.

**WARNING****Injury**

If the product is not assembled correctly there is a risk of crushing. Injuries can occur.

- ▶ Always wear appropriate personal protective equipment when working (see page 26).
- ▶ Keep hands and feet clear of the possible danger areas.

4.2 Assembling the steps and platform steps

- Assemble the product as described in this manual (see section “9. Assembly instructions for steps” and section “10. Assembly instructions for platform steps”).

4.2.1 Customer tasks

**DANGER****Injury and property damage**

If the wall and floor mounting provided by the customer is insufficient, it can result in serious injury or even death.

- ▶ The floor mounting may only be carried out by qualified personnel who are authorised by the operator. Such personnel are persons whose professional training, experience and knowledge of the relevant regulations enable them to carry out the tasks assigned to them and identify and avoid possible risks.
- ▶ The operator is responsible for the on-site floor mounting. The masonry and ground underneath must have sufficient capacity to support the loads that arise.
- ▶ The attachment materials are not supplied. Choose screws and anchors suitable for the surface, the load and the weight of the product. If there is any uncertainty, consult an expert on the planning of structural framework or the anchor manufacturer.
- ▶ Ensure that the wall and floor brackets have full contact with the subsurface.
- ▶ Ensure that the steps have the prescribed angle of inclination (45° or 60°, see order confirmation).
- ▶ Use the holes in the wall and floor brackets are shown in this manual.
- ▶ The fastenings must be able to withstand an extraction force of ≥ 7.8 kN and a shear force of ≥ 7.5 kN.
- ▶ For fastening the wall and floor brackets, observe the forces in this table.

Brackets	Steps (45° and 60°)	Platform steps (45° and 60°)
Wall brackets	1.0 kN	6.0 kN
Floor brackets	1.0 kN	1.0 kN

- Position the product ready for attachment and secure it against slipping.
- Mark the drilling positions on the contact surfaces.
- Drill the holes and insert dowels.
- Insert attachment material.

5. Operation

5.1 Safety instructions for operation



WARNING

Injury and property damage

If the information in the introductory sections is not read, injury and property damage can occur.

- ▶ Before all work, note sections "1. General information" from page 22 and "2. Safety instructions" from page 24.



WARNING

Injury and property damage

If the requirements for safely using the product cannot be met, serious injury or property damage may occur.

- ▶ There must be clear headroom of 2300 mm on the platform to obstructions on the site.
- ▶ At confined points, the clearance must not be less than 850 mm.
- ▶ There must be a gap of at least 100 mm between the handrail/guardrail and obstacles on the site.
- ▶ The distance between the steps of the entrance and exit areas may not be more than 250 mm.
- ▶ Openings between the floor covering and adjacent components must be in accordance with DIN EN ISO 14122-3.



DANGER

Injury and property damage

When not working correctly there is a risk of falling. This can result in damage, serious injury or even death.

- ▶ Never climb onto the railings or jump onto the surfaces.
- ▶ Always use the body of the steps for access. Climb the steps slowly, without haste.
- ▶ Climb and descend platform steps >45° with your face to the steps.
- ▶ Carry loads in such a way that you have one hand free to hold onto the railing.
- ▶ The load you are carrying must not obscure your view of the steps.
- ▶ Remove ice, snow and slippery substances (oil, grease etc.) from accessible areas and handrail/guardrail before using the product.
- ▶ Never move the product while there are persons, materials or tools on it.
- ▶ If there is a swing door or pole barrier, always keep it closed while performing work on the product. Never block the automatic locking device.



DANGER

Injury and property damage

When not working correctly there is a risk of toppling over. This can result in damage, serious injury or even death.

- ▶ Never brace your full weight against the guardrails.
- ▶ Do not exceed the maximum permitted load (see page 38).
- ▶ Do not exceed the maximum height.
- ▶ Do not increase the working height by using ladders, boxes or other devices.
- ▶ Always distribute loads evenly on the platform.
- ▶ Do not deposit objects on the access steps.
- ▶ Do not create horizontal loads, for example by rocking.
- ▶ Do not attach lifting tackle or similar equipment to the product.

5.2 Functional check

Do not use the product unless all the following questions can be answered with "yes".

- Have all parts included in the scope of delivery been fitted?
- Is the product standing level (maximum slope 2.5 %) on a surface with suitable load-bearing capacity?
- Have all railings supplied been fitted and locked in place?
- Are all moving attachments secured with the options provided?
- Are all screwed connections tight, or tightened to the specified torque?
- Is the product in perfect condition?

6. Maintenance and servicing

6.1 Safety instructions for maintenance and servicing



WARNING

Injury and property damage

If the information in the introductory sections is not read, injury and property damage can occur.

- ▶ Before all work, note sections "1. General information" from page 22 and "2. Safety instructions" from page 24.



WARNING

Injury and property damage

If the product is not correctly maintained and serviced, injuries or damage can occur.

- ▶ Before starting the work, seal off an adequate space to work in.
- ▶ Immediately rectify any defects on the product in the proper manner, or if they are irreparable, stop using the products and dismantle it (see page 37).
- ▶ Welding of the product is not permitted. Replaced any damaged components.
- ▶ Only use genuine spare parts.

6.2 Cleaning



CAUTION

Injury and property damage

If the product is not correctly cleaned, injuries or damage can occur.

- ▶ After cleaning, thoroughly wipe dry all tread surfaces and holding devices.
- ▶ Dispose of used cleaning fluids in accordance with the applicable environmental regulations.

- To clean the product, including its safety labels and information signs, use mild cleaning agents and water.
- Do not use cleaning agents that contain solvents.
- Replace any damaged safety labels and information signs.

6.3 Inspection

The product must be regularly inspected by a qualified person.

The qualified person must be authorised by the operator to inspect the product, and must have taken part in the prescribed country-specific seminars.

After the inspection, if no defects have been found or the defects have been rectified, and inspection sticker is affixed to the product.

6.3.1 Inspection intervals

- The user must check each working day that the product is in a suitable condition for use.
- At least once a year there must be an inspection by a qualified person with appropriate documentation.

6.3.2 Content of the inspection

- Check all following components for deformation, denting and cracks.
- Check that all screwed and riveted connections are tight. Check any specified torques.
- Check all welded joints for cracks.
- If there is a swing door or barrier, check that it functions properly.
- Check that any additional options or accessories are correctly fitted.

6.4 Lubrication



CAUTION

Injury and property damage

If the product is not properly lubricated, injuries or damage can occur.

- ▶ Wipe off excess oil. Oil must not be allowed to soil the surface of the steps.
- ▶ Dispose of cleaning cloths moistened with oil in accordance with the applicable environmental protection regulations.

- Lubricate all moving parts with standard lubrication oil when they show signs of stiffness.
- Select a non-viscous when lubricating in winter.

7. Dismantling and disposal

7.1 Safety information for dismantling and disposal



WARNING

Injury and property damage

If the information in the introductory sections is not read, injury and property damage can occur.

- ▶ Before all work, note sections "1. General information" from page 22 and "2. Safety instructions" from page 24.



WARNING

Injury and property damage

If dismantling and disposal are not carried out correctly, injuries or damage can occur.

- ▶ Dismantling must take place in the reverse order of assembly.
- ▶ The product must be dismantled by at least two qualified persons. Have another person help if necessary.
- ▶ Seal off a sufficient working area for dismantling.
- ▶ To lay down the completely or partially assembled product, correctly attach lifting gear to the body of the steps or the platform if necessary.
- ▶ Do not climb on the product while dismantling it.
- ▶ All components made of aluminium and steel can be 100% recycled. Identify steel parts with a magnet and dispose of them separately.
- ▶ Dispose of plastic parts according to the local waste and disposal regulations.

8. Technical data

8.1 General information

The products are custom-made. A list of customer-specific technical data is not possible in this manual. The documents supplied when ordering the product contain all the necessary technical data.

- Dimensions
- Step inclination
- Tread width
- Maximum size
- Size of base area
- Weight
- Material

8.2 Load limits

The following load limits apply to all ZARGES products:

Maximum load (including weight of persons and material)	
Per tread	150 kg / 331 lb
Total	300 kg / 661 lb

8.3 Conditions of use

Storage temperature range	-20°C to +50°C / -4°F to +122°F
Operating temperature range	-10°C to +40°C / +14°F to +104°F
Relative air humidity	< 85%
Fire protection class	A1
Corrosion protection class	C3

Table des matières

1.	Informations générales.....	40
1.1	Utilisation conforme.....	40
1.2	Utilisation non conforme.....	40
1.3	Informations importantes concernant cette notice.....	40
1.4	Indications destinées à l'exploitant.....	41
1.5	Indications destinées à l'exploitant.....	41
1.6	Responsabilité/Garantie.....	41
1.7	Déclaration de conformité.....	42
1.8	Entreposage/Transport.....	42
2.	Consignes de sécurité.....	42
2.1	Classification des dangers.....	42
2.2	Structure des consignes de sécurité.....	42
2.3	Description des symboles et pictogrammes de danger.....	42
2.4	Étiquettes de sécurité et panneaux indicateurs.....	45
2.5	Zone dangereuse.....	46
2.6	Sécurité personnelle.....	46
2.7	Consignes générales de sécurité.....	46
2.8	Consignes de sécurité relatives aux travaux électriques.....	47
2.9	Utilisation en zones explosibles.....	48
3.	Vue d'ensemble.....	49
3.1	Volume de livraison.....	49
3.2	Options.....	50
3.3	Accessoires.....	50
4.	Installation et montage.....	50
4.1	Consignes de sécurité concernant l'installation et le montage.....	50
4.2	Montage de l'escalier et du podium à marches.....	51
5.	Utilisation.....	52
5.1	Consignes de sécurité pour l'utilisation.....	52
5.2	Contrôle de fonctionnement.....	53
6.	Maintenance/Entretien.....	53
6.1	Consignes de sécurité concernant la maintenance et l'entretien.....	53
6.2	Nettoyage.....	54
6.3	Contrôle.....	54
6.4	Lubrification.....	54
7.	Démontage/Élimination.....	55
7.1	Consignes de sécurité pour le démontage/l'élimination.....	55
8.	Caractéristiques techniques.....	56
8.1	Généralités.....	56
8.2	Limites de charge.....	56
8.3	Conditions d'utilisation.....	56
9.	Notice de montage de l'escalier.....	75
10.	Notice de montage du podium à marches.....	80

1. Informations générales

1.1 Utilisation conforme

Le produit est prévu pour les utilisations suivantes :

- comme accès fixe aux machines et aux bâtiments
- comme aide à la montée à une hauteur maximale déterminée ;
- pour une utilisation permanente à l'intérieur ;
- pour travaux permanents sur un même lieu.

1.2 Utilisation non conforme

Toute utilisation du produit autre que celles indiquées à la rubrique « Utilisation conforme » est interdite.

L'exploitant est seul responsable des risques qui en résultent. L'utilisation suivante des produits est interdite :

- comme tour d'escalier ou pour rejoindre d'autres aides à la montée ;
- comme base pour d'autres aides à la montée ou pour tous les travaux au-delà de la hauteur maximale indiquée, voir confirmation de la commande ;
- comme base de fixation pour les engins de levage, les monte-charges ou autres dispositifs ;
- comme moyen de transport pour outils et objets d'équipement ;
- comme moyen de transport de personnes ;
- comme escalier d'immeuble d'habitation selon DIN 1055 et DIN 18065 ;
- comme aide à la montée pour travaux de démolition, en raison des vibrations dues aux travaux ;
- comme équipement sportif ;
- pour le déplacement du produit à l'aide d'un engin de traction ;
- pour une utilisation permanente à l'extérieur (également la nuit et après la fin du travail d'une équipe).

1.3 Informations importantes concernant cette notice

La présente notice contient des informations importantes pour l'installation et l'utilisation du produit en toute sécurité. Elle s'adresse aux personnes qui effectuent les opérations suivantes :

- transport ;
- montage et démontage ;
- utilisation ;
- maintenance et entretien.

La documentation et les consignes suivantes doivent être respectées en complément de cette notice :

- confirmation de la commande propre au client avec toutes les informations sur les données techniques ;
- dispositions locales concernant la prévention des accidents ;
- règles techniques reconnues concernant la réalisation conforme et en toute sécurité des travaux sur et avec échelles et escaliers ;
- règles de sécurité concernant l'utilisation de matériel électrique en cas de risque d'origine électrique accru.

1.3.1 Révisions/Validité

Version 12/2018, rév. B

Sous réserve de modifications techniques du produit. Pour cette raison, les illustrations du produit qui se trouvent dans la présente notice sont susceptibles de différer.

1.4 Indications destinées à l'exploitant

L'exploitant doit garantir que :

- tous les documents nécessaires soient toujours disponibles sur le lieu d'installation et d'utilisation du produit.
- les prescriptions régionales et nationales relatives à la protection du travail, à la prévention des accidents et aux travaux sur/avec des échelles et des escaliers soient respectées.
- la hauteur de travail ergonomique comprise entre 500 et 1700 mm soit respectée pour les travaux sur le podium.
- le produit soit utilisé de manière conforme et en parfait état technique.
- la présente notice soit remise au nouveau propriétaire en cas de cession du produit à un tiers.

1.5 Indications destinées à l'exploitant

Le produit doit être monté, démonté, utilisé et entretenu uniquement par des personnes qui remplissent les critères suivants.

- L'opérateur n'est pas sous l'influence de drogues, d'alcool ni de médicaments affectant la capacité de réaction.
- L'opérateur a lu attentivement et compris la présente notice avant le montage et la mise en service du produit.
- L'opérateur doit connaître les prescriptions de prévention des accidents en vigueur dans son pays et les prescriptions de montage et démontage en toute sécurité ainsi que d'utilisation et de maintenance d'échelles et escaliers.
- Le personnel en cours de formation n'est habilité à monter et démonter le produit que sous la surveillance ou avec l'autorisation d'une personne expérimentée.
- Les travaux de maintenance peuvent être effectués par le personnel opérateur après autorisation de l'exploitant.

1.6 Responsabilité/Garantie

- Les dommages résultant des causes suivantes sont exclus de toute garantie :
 - entreposage non adapté au produit ;
 - montage, démontage, utilisation et maintenance inadéquats ;
 - maintenance insuffisante ;
 - utilisation non conforme.
- La date de début de garantie est la date de livraison. Les délais légaux s'appliquent sauf clause contractuelle contraire.
- Toute modification arbitraire du produit entraîne la perte du droit de garantie et de responsabilité.
- Le montage d'éléments additionnels n'est autorisé qu'après concertation avec la société ZARGES.
- Pour pouvoir bénéficier de tous les droits de garantie, les prescriptions techniques de la présente notice doivent être respectées.
- Utiliser uniquement des pièces de rechange d'origine. Pour la commande, le numéro de série propre au client doit être indiqué. La plaque signalétique se trouve à la page 45.

1.7 Déclaration de conformité

La déclaration de conformité destinée aux produits stationnaires peut être téléchargée depuis la zone de téléchargement de www.zarges.de.

1.8 Entreposage/Transport

- Entreposer tous les composants de façon à exclure tout risque de dommages.
- Entreposer tous les composants à l'abri des intempéries et de préférence en position horizontale.
- Transporter le produit démonté au moyen d'un chariot élévateur.
- Ne jamais transporter le produit à l'état monté.
- Ne jamais soulever le produit au niveau du garde-corps ni des traverses ; placer correctement les engins de levage au niveau du corps de l'escalier ou du podium.
- Pour le transport, fixer les composants à l'aide d'une sangle pour les empêcher de glisser et de tomber.
- Ne pas lancer les composants lors du chargement.


2. Consignes de sécurité

2.1 Classification des dangers

En plus des symboles d'avertissement, les termes de signalisation suivants indiquent le degré de danger potentiel.

Classification des dangers	Signification
Danger	Signale les situations imminemment dangereuses qui, si elles ne sont pas évitées, entraînent des blessures graves ou mortelles.
Avertissement	Signale les situations dangereuses qui, si elles ne sont pas évitées, entraînent des blessures graves ou mortelles.
Prudence	Signale les situations dangereuses qui, si elles ne sont pas évitées, entraînent des blessures légères ou moyennement graves.
Indication	Signale les situations dangereuses qui, si elles ne sont pas évitées, entraînent des dommages matériels.

2.2 Structure des consignes de sécurité



CLASSIFICATION DES DANGERS

Type de danger

Conséquences du danger

- ▶ Mesure à prendre

2.3 Description des symboles et pictogrammes de danger

Les symboles et pictogrammes de danger suivants peuvent figurer dans les notices et sur le produit.

2.3.1 Symboles de sécurité



Avertissement de danger

Si les mesures de précaution nécessaires ne sont pas prises, des dommages ainsi que des blessures ou décès peuvent s'ensuivre.



Avertissement, tension électrique dangereuse

Si les mesures de précaution nécessaires ne sont pas prises, la tension électrique élevée peut entraîner des dommages ainsi que des blessures ou décès.



Avertissement, atmosphère explosive

Si les mesures de précaution nécessaires ne sont pas prises, l'atmosphère explosive peut entraîner des dommages ainsi que des blessures ou décès.



Avertissement, tension électrique dangereuse

Si les mesures de mise à la terre nécessaires ne sont pas prises, la tension électrique élevée peut entraîner des dommages ainsi que des blessures ou décès.



Avertissement, risque d'écrasement

Si les mesures de précaution nécessaires ne sont pas prises, des blessures par écrasement peuvent s'ensuivre.



Avertissement, charges lourdes

Si les mesures de précaution nécessaires ne sont pas prises, le soulèvement de charges trop lourdes peut entraîner des blessures.



Avertissement, basculement de charges

Si les mesures de précaution nécessaires ne sont pas prises, le basculement de charges lourdes peut entraîner des blessures ou des dommages.



Avertissement, risque de chute

Si les mesures de précaution nécessaires ne sont pas prises, une chute peut entraîner des blessures ou décès.



Avertissement, risque de blessures à la tête

Si les mesures de précaution nécessaires ne sont pas prises, des obstacles fixes peuvent entraîner des blessures.



Avertissement, risque de chute d'objets

Si les mesures de précaution nécessaires ne sont pas prises, la chute d'objets peut entraîner des blessures ou des dommages.



Avertissement, charge électrostatique

Si les mesures de précaution nécessaires ne sont pas prises, le nettoyage à l'aide de chiffons secs peut entraîner des blessures ou des dommages dus à la charge électrostatique.

2.3.2 Symboles d'interdiction



Chaussures inadaptées

Si, lors du montage, de l'utilisation et de la maintenance du produit, le personnel opérateur porte des chaussures inadaptées, des blessures peuvent s'ensuivre.



Influence de drogues, alcool ou médicaments

Si les personnes déplaçant le produit sont sous l'influence de drogues, d'alcool ou de médicaments, leur capacité de réaction est réduite. Des blessures et des dommages peuvent s'ensuivre.

FR

2.3.3 Équipement de protection individuelle



Travaux avec gants de protection

Si les travaux ne sont pas effectués avec les gants de protection prescrits, des blessures aux mains peuvent s'ensuivre.



Travaux avec chaussures de protection

Si les travaux ne sont pas effectués avec les chaussures de protection prescrites, des blessures aux pieds peuvent s'ensuivre.



Travaux avec casque de protection

Si les travaux ne sont pas effectués avec le casque de protection prescrit, des blessures à la tête peuvent s'ensuivre.



Travaux avec protection auditive à partir d'un niveau sonore de 85 dB(A)

Si les travaux ne sont pas effectués avec la protection auditive prescrite, des lésions auditives peuvent s'ensuivre.



Travaux avec vêtements de protection

Si les travaux ne sont pas effectués avec les vêtements de protection prescrits, des blessures peuvent s'ensuivre.



Travaux avec gilet de sécurité

Si les travaux ne sont pas effectués avec le gilet de sécurité prescrit, des blessures peuvent s'ensuivre.



Travaux avec protection anti-chute

Si les travaux ne sont pas effectués avec la protection anti-chute prescrite, des blessures peuvent s'ensuivre.

2.3.4 Symboles d'ordre général



Indication importante

Si les informations indiquées ne sont pas respectées, des dommages matériels peuvent s'ensuire.



Montée et descente d'escaliers >45°

Si la montée et la descente d'un escalier >45° n'ont pas lieu avec visage tourné vers l'escalier, des blessures peuvent s'ensuire.

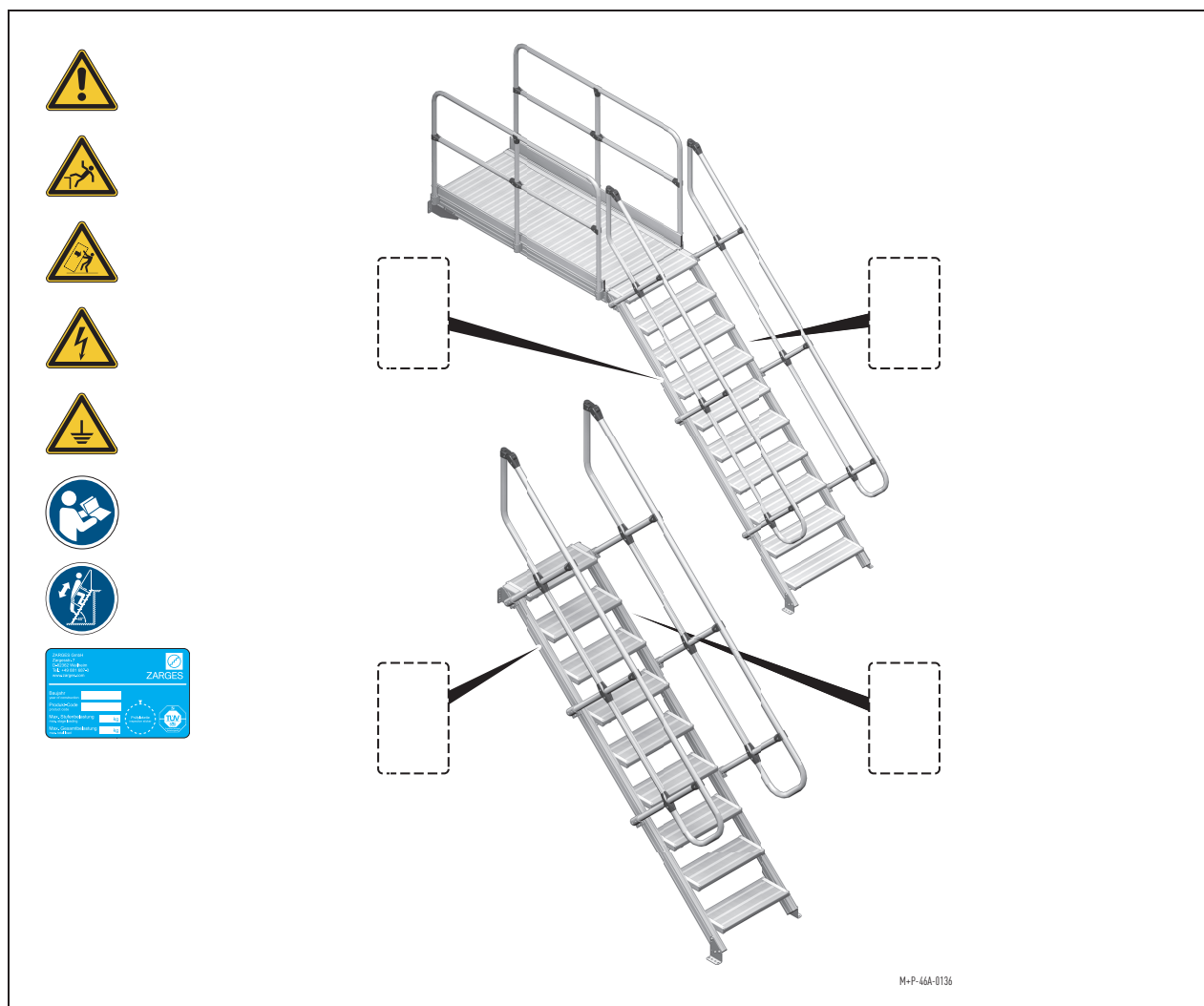


Lecture et compréhension des notices

Si les notices ne sont pas attentivement lues et comprises, des blessures peuvent s'ensuire.

FR

2.4 Étiquettes de sécurité et panneaux indicateurs



2.5 Zone dangereuse



DANGER

Dommages physiques

Toute utilisation non conforme du produit peut entraîner des blessures, voire des décès.

- ▶ Pendant l'utilisation du produit, aucune autre personne ne doit se trouver dans la zone dangereuse.

La zone dangereuse est l'environnement du produit dans lequel des personnes pourraient être blessées par la chute d'objets.

FR

2.6 Sécurité personnelle



AVERTISSEMENT

Dommages physiques et matériels

Si le produit n'est pas monté, démonté, utilisé et entretenu par des personnes qualifiées, des blessures ou des dommages peuvent s'ensuivre.

- ▶ Le montage, le démontage, l'utilisation et la maintenance du produit doivent être effectués uniquement par des personnes qualifiées, voir page 41.
- ▶ La présente notice, les étiquettes de sécurité et les panneaux indicateurs doivent être lus et compris par toutes les personnes.
- ▶ Ne jamais lancer des outils ou du matériel, mais les faire passer d'une personne à une autre vers le haut/vers le bas.
- ▶ Toujours porter un équipement de protection individuel adapté aux travaux effectués, voir page 44.

2.7 Consignes générales de sécurité



DANGER

Dommages physiques et matériels

Le montage, le démontage, l'utilisation et la maintenance non conformes du produit peuvent entraîner de graves blessures ou dommages.

- ▶ L'utilisation conforme du produit doit être respectée, voir page 40.
- ▶ Toute méthode de travail affectant la sécurité est interdite.
- ▶ Pour le montage, le démontage, l'utilisation et la maintenance, les prescriptions de la présente notice doivent être respectées.
- ▶ Le produit ne peut être utilisé que s'il est complet et en parfait état.
- ▶ Toutes les pièces mobiles rajoutées doivent être sécurisées à l'aide des moyens de protection prévus à cet effet.
- ▶ Tous les documents nécessaires, toutes les instructions importantes pour la sécurité et autres consignes de sécurité doivent être soigneusement conservés à proximité du produit et être complets et lisibles.
- ▶ Le sol doit être horizontal et plan (inclinaison maximale du sol : 2,5 %) ainsi que suffisamment solide. Si nécessaire, utiliser des cales de répartition de charge.
- ▶ Ne jamais laisser le produit sans surveillance dans un endroit public. Empêcher l'accès des passants à la zone dangereuse et utiliser si nécessaire des barrières d'avertissement, des signaux lumineux ou des personnes chargées de la surveillance.
- ▶ Il est interdit d'utiliser le produit par temps d'orage.
- ▶ Veiller à ce que la zone de travail soit toujours suffisamment éclairée.



DANGER

Dommages physiques

Risque de chute en cas de travaux effectués sur le produit sans protection anti-chute suffisante. Des blessures graves ou même mortelles peuvent s'ensuivre.

- ▶ À partir d'une hauteur d'accès de 500 mm et d'un intervalle latéral de 200 mm à côté du limon, utiliser le produit uniquement avec une protection anti-chute complète (selon le volume de la commande : rambarde/garde-corps, porte battante ou barrière basculante).
- ▶ Avant l'utilisation du produit, toutes les rambarde / tous les garde-corps doivent être montés et sécurisés.
Cela est valable en particulier s'il y a un risque de noyade ou d'effondrement en cas de chute.
- ▶ Dans le cas d'escaliers d'une inclinaison $>45^\circ$, deux rambarde doivent être installées.
- ▶ Si la distance entre le podium et la machine/le mur est supérieure ou égale à 30 mm, l'installation d'une plinthe est nécessaire.
- ▶ Si le produit est utilisé sans protection anti-chute du fabricant, l'exploitant doit fournir une protection anti-chute.

2.8 Consignes de sécurité relatives aux travaux électriques



DANGER

Dommages physiques

Toute utilisation non conforme d'appareils électriques sur le produit peut entraîner des blessures. Utiliser les appareils électriques uniquement dans les conditions suivantes :

- ▶ avec basse tension de protection (48 V)
- ▶ avec sectionnement par fusibles (transformateur de séparation)
- ▶ Lorsque les appareils sont raccordés par l'intermédiaire d'un interrupteur de protection contre les courants de court-circuit avec un courant de fuite max. de 30 mA.



DANGER

Dommages physiques

Tous travaux non conformes effectués à proximité d'installations conductrices de courant peuvent entraîner des blessures. N'utiliser le produit à proximité de telles installations que dans les conditions suivantes :

- ▶ L'installation doit être déconnectée et verrouillée contre tout réenclenchement.
- ▶ La partie de l'installation doit être hors tension.
- ▶ La partie de l'installation doit être court-circuitée par une barre de mise à la terre.
- ▶ La partie de l'installation doit être isolée des pièces voisines conductrices de tension.



DANGER

Dommages physiques

Tous travaux non conformes effectués à proximité de lignes électriques aériennes peuvent entraîner des blessures. N'utiliser le produit à proximité de lignes aériennes que dans les conditions suivantes :

- ▶ Respecter les distances de sécurité conformément au tableau suivant.
- ▶ Pour la mesure des distances de sécurité, prendre également en compte les oscillations des conducteurs ainsi que l'espace de déplacement des personnes lors des travaux. Les objets maintenus par les personnes qui travaillent font également partie de l'espace de déplacement.
- ▶ Si les distances de sécurité ne peuvent pas être respectées, déconnecter les lignes aériennes en accord avec leur exploitant et les protéger contre tout réenclenchement.

Tension nominale	Distance de sécurité
< 1 000 V	1,0 m
1 kV – 110 kV	3,0 m
110 kV – 220 kV	4,0 m
220 kV – 380 kV ou lorsque la tension nominale est inconnue	5,0 m

2.9 Utilisation en zones explosibles



DANGER

Dommages physiques et matériels

Si le produit est utilisé en zones explosibles, il doit être spécialement antistatique. Si cette condition n'est pas respectée, il peut en résulter des décharges électrostatiques susceptibles d'enflammer une atmosphère explosible. Les opérations de frottement, les chocs et les opérations d'enlèvement de matière dans lesquels la rouille et le produit sont impliqués peuvent déclencher de fortes réactions exothermiques formant des étincelles (réactions aluminothermiques) susceptibles elles aussi d'enflammer l'atmosphère explosible.

- ▶ Le produit ne possède pas de propre source d'inflammation ; la directive 2014/34/EU ne lui est donc pas applicable. L'exploitant doit respecter les prescriptions légales de la réglementation sur la sécurité du travail (BetrSichV, Betriebssicherheitsverordnung) et de la réglementation sur les matières dangereuses (GefStoffV, Gefahrstoffverordnung).
- ▶ Une dissipation de la charge est possible lorsque le produit est mis à la terre ou relié à un faible potentiel quelconque.
- ▶ Pour éviter une réaction aluminothermique, le produit ne doit pas être utilisé dans des zones contenant des surfaces en acier rouillé.
- ▶ Les informations suivantes sont extraites de la directive « TRGS 727 – Prévenir les risques d'inflammation par charge électrostatique ». Consulter cette directive pour obtenir des informations détaillées.

Prévenir la formation d'une atmosphère explosible

- Consulter la réglementation sur les matières dangereuses et la réglementation sur la sécurité du travail ainsi que leurs règles techniques suivantes pour connaître les mesures de prévention d'une atmosphère explosible.

Prévenir la formation de sources d'inflammation efficaces

- On évite une charge électrostatique en équipant le produit de supports, roulettes et passerelles antistatiques ayant une résistance de surface inférieure à $10^6 \Omega$.
- L'utilisation de produits en aluminium dans les zones explosibles dans lesquelles se trouvent des produits de corrosion (rouille) est interdite.
- Les opérations de frottement, les chocs et les opérations d'enlèvement de matière (par exemple le ponçage) peuvent entraîner le détachement de particules de matières solides qui, en raison de l'énergie utilisée lors du processus de détachement, atteignent une température élevée. Si les particules sont composées de matières oxydables comme le fer ou l'acier, elles peuvent subir un processus d'oxydation au cours duquel elles risquent de s'échauffer encore davantage. Ces particules (étincelles) peuvent enflammer gaz et vapeurs combustibles ainsi que les mélanges air/poussière (en particulier les mélanges air/poussière de métal). En outre, dans les dépôts de poussières, les étincelles peuvent créer des foyers incandescents capables d'enflammer ensuite une atmosphère explosible.
- Les étincelles d'origine mécanique pouvant générer une source d'inflammation doivent être évitées.

Zones explosibles

En cas d'utilisation du produit en zones explosibles, il est nécessaire de procéder de la façon suivante :

- Zone 0 et 20 : dans ces zones, l'utilisation du produit est interdite. Des produits ne peuvent être fournis pour ces zones que sur commande particulière et avec modifications spéciales du produit.
- Zones 1 et 21 ainsi que 2 et 22 : dans ces zones, l'utilisation du produit n'est autorisée que si les conditions suivantes sont réunies :
 - Le produit ne dispose d'aucune source d'inflammation propre.
 - Le produit est antistatique.
 - Le produit ne présente aucune matière plastique conformément aux tableaux suivants.
 - Aucun produit de corrosion (rouille) ne se trouve dans cette zone.

Surfaces maximales admissibles d'objets isolants :

Zone	Surface (cm ²) dans les groupes d'explosion		
	IIA	IIB	IIC
0	50	25	4
1	100	100	20
2	Mesures nécessaires uniquement si des décharges à inflammation efficace, par expérience, apparaissent.		

Diamètres ou largeurs maximum admissibles d'objets isolants allongés :

Zone	Largeur ou diamètre (cm) dans les groupes d'explosion		
	IIA	IIB	IIC
0	0,3	0,3	0,1
1	3,0	3,0	2,0
2	Mesures nécessaires uniquement si des décharges à inflammation efficace, par expérience, apparaissent.		

Panneaux indicateurs

- Le produit est doté d'un panneau indicateur supplémentaire, voir chapitre « 2.4 Étiquettes de sécurité et panneaux indicateurs » à la page 45.
- Lors du contrôle, ce panneau indicateur doit être vérifié et mentionné dans la fiche de contrôle.

3. Vue d'ensemble

3.1 Volume de livraison

Le contenu de la livraison diffère en fonction du client et dépend de la commande.

- Avant le début du montage, vérifier si toutes les pièces mentionnées dans la confirmation de commande et le bon de livraison sont présentes et en parfait état.
- Utiliser uniquement des pièces d'origines en bon état pour le montage.
- Si des pièces sont endommagées ou manquantes, s'adresser au fabricant.
- Tenir compte de la plaque signalétique, voir page 45.

3.2 Options

Les options suivantes sont disponibles pour adapter individuellement le produit aux conditions de construction :

- bac porte-outils ;
- plaque de préparation ;
- console de fixation ;
- crochet de suspension ;
- équerre d'appui ;
- console triangulaire ;
- support (uniquement pour podium à marches) ;
- crochet pour stockage de garde-corps (uniquement pour podium à marches) ;
- porte battante ;
- barrière basculante.

3.3 Accessoires

Des accessoires supplémentaires sont disponibles via le configurateur ou directement auprès de la société ZARGES.

4. Installation et montage

4.1 Consignes de sécurité concernant l'installation et le montage



AVERTISSEMENT

Dommages physiques et matériels

Tout non-respect des consignes des chapitres d'introduction peut entraîner des blessures ou des dommages.

- ▶ Avant tous travaux, tenir compte des chapitres « 1. Informations générales » à partir de la page 40 et « 2. Consignes de sécurité » à partir de la page 42.



AVERTISSEMENT

Dommages physiques et matériels

Tout montage non conforme du produit peut entraîner des blessures ou des dommages.

- ▶ Respecter l'ordre de montage indiqué dans la présente notice.
- ▶ Monter toutes les pièces livrées conformément aux consignes.
- ▶ Au moins deux personnes sont nécessaires au montage. Faire appel si nécessaire à des personnes supplémentaires pour les produits lourds.
- ▶ Pour relever les produits entièrement ou partiellement montés, utiliser si nécessaire des engins de levage. Placer correctement les engins de levage au niveau du corps de l'escalier ou du podium.
- ▶ Lors de l'assemblage ou de la maintenance, utiliser uniquement des écrous autobloquants.

**DANGER****Dommages physiques et matériels**

Risque de basculement en cas de montage non conforme du produit. Des blessures ou des dommages peuvent s'ensuivre.

- ▶ Le sol doit être horizontal et plan (inclinaison maximale du sol : 2,5 %) ainsi que suffisamment solide. Si nécessaire, utiliser des cales de répartition de charge.
- ▶ Monter le produit d'aplomb.
- ▶ Ne pas grimper sur le produit pendant le montage.

**AVERTISSEMENT****Dommages physiques**

Risque d'écrasement en cas de montage non conforme du produit. Des blessures peuvent s'ensuivre.

- ▶ Toujours porter un équipement de protection individuel adapté aux travaux effectués, voir page 44.
- ▶ Ne pas mettre les mains ni les pieds dans les zones potentiellement dangereuses.

4.2 Montage de l'escalier et du podium à marches

- Monter le produit conformément à la présente notice, voir chapitre « 9. Notice de montage de l'escalier » et chapitre « 10. Notice de montage du podium à marches ».

4.2.1 Travaux à effectuer par l'exploitant

**DANGER****Dommages physiques et matériels**

Toute fixation murale et au sol non conforme peut entraîner des blessures graves ou même mortelles.

- ▶ Les fixations à effectuer sur le site doivent être réalisées uniquement par un personnel qualifié autorisé par l'exploitant. En raison de sa formation et de son expérience professionnelles ainsi que de sa connaissance des directives en vigueur, le personnel qualifié est en mesure d'exécuter les travaux qui lui sont confiés et de détecter et éviter par lui-même les dangers potentiels.
- ▶ L'exploitant est responsable des fixations à effectuer sur le site. La solidité de la maçonnerie/du sol doit être contrôlée afin de garantir qu'ils sont capables de supporter les sollicitations nécessaires.
- ▶ Le matériel de fixation ne fait pas partie du volume de livraison. Sélectionner des vis et des chevilles adaptées au sol, à la sollicitation et au poids du produit. En cas de doutes, contacter un expert en planification de structures porteuses ou un conseiller spécialisé d'un fabricant de chevilles.
- ▶ Veiller à ce que les consoles murales et de sol reposent entièrement sur le plan de montage.
- ▶ Veiller à respecter l'angle d'escalier prévu (45° ou 60°), voir confirmation de la commande.
- ▶ Utiliser les perçages des consoles murales et de sol comme indiqué dans la présente notice.
- ▶ Respecter la valeur de résistance à l'arrachement de $\geq 7,8$ kN et la valeur de détachement de $\geq 7,5$ kN.
- ▶ Pour la fixation des consoles murales et de sol, respecter les valeurs de traction indiquées dans le tableau suivant.

Consoles	Escalier (45° et 60°)	Podium à marches (45° et 60°)
Consoles murales	1,0 kN	6,0 kN
Consoles de sol	1,0 kN	1,0 kN

- Installer le produit à l'emplacement de montage et le bloquer pour éviter qu'il ne glisse.
- Tracer les positions des alésages sur les surfaces portantes.
- Réaliser les perçages et mettre en place les chevilles.
- Mettre en place le matériel de fixation.

5. Utilisation

5.1 Consignes de sécurité pour l'utilisation



AVERTISSEMENT

Dommages physiques et matériels

Tout non-respect des consignes des chapitres d'introduction peut entraîner des blessures ou des dommages.

- ▶ Avant tous travaux, tenir compte des chapitres « 1. Informations générales » à partir de la page 40 et « 2. Consignes de sécurité » à partir de la page 42.



AVERTISSEMENT

Dommages physiques et matériels

Tout non-respect des exigences destinées à une utilisation en toute sécurité du produit peut entraîner des dommages ou blessures graves.

- ▶ Sur le podium, une hauteur de passage libre de 2 300 mm par rapport aux obstacles du bâtiment doit être respectée.
- ▶ Dans les emplacements étroits, la hauteur de passage ne doit pas être inférieure à 850 mm.
- ▶ Un espace libre d'au moins 100 mm doit être respecté entre la rambarde/le garde-corps et les obstacles du bâtiment.
- ▶ La distance entre les marches des surfaces d'accès et de sortie ne doit pas dépasser 250 mm.
- ▶ Les ouvertures entre le revêtement de sol et les composants voisins doivent être conformes à DIN EN ISO 14122-3.



DANGER

Dommages physiques et matériels

Risque de chute en cas de travaux non conformes. Des dommages et des blessures graves ou même mortelles peuvent s'ensuivre.

- ▶ Ne pas grimper sur les garde-corps et ne pas sauter sur les surfaces de revêtement.
- ▶ Ne monter sur le produit qu'au niveau du corps de l'escalier. Marcher lentement et sans précipitation.
- ▶ Dans le cas d'escaliers >45°, monter et descendre en faisant face à l'escalier.
- ▶ Porter les charges de sorte à avoir toujours une main libre pour se tenir au garde-corps.
- ▶ La charge transportée ne doit pas masquer la vue sur les marches.
- ▶ Avant l'utilisation du produit, enlever toute trace de neige et de glace ainsi que de matières glissantes (huile, graisse, etc.) qui se trouveraient sur les surfaces accessibles et sur la rambarde/le garde-corps.
- ▶ Ne jamais déplacer le produit lorsque des personnes, du matériel ou des outils s'y trouvent.
- ▶ Pendant les travaux sur le produit, toujours maintenir la porte battante ou la barrière basculante fermée (si installée). Ne pas bloquer le mécanisme de fermeture automatique.



DANGER

Dommages physiques et matériels

Risque de basculement en cas de travaux non conformes. Des dommages et des blessures graves ou même mortelles peuvent s'ensuivre.

- ▶ Ne pas s'appuyer de tout son poids contre les garde-corps.
- ▶ Ne pas dépasser la limite de charge, voir page 56.
- ▶ Ne pas dépasser la hauteur maximale.
- ▶ Ne pas accroître la hauteur de travail avec des échelles, des caisses ou autres dispositifs.
- ▶ Les charges doivent toujours être réparties uniformément sur le podium.
- ▶ Ne pas déposer d'objets sur le corps de l'escalier.
- ▶ Ne pas générer de charges horizontales, par ex. en se balançant.
- ▶ Ne pas installer de monte-charges ou dispositifs similaires sur le produit.

5.2 Contrôle de fonctionnement

Utiliser le produit uniquement si la réponse à toutes les questions suivantes est « OUI ».

- Toutes les pièces livrées ont-elles été montées ?
- Le produit est-il plan et horizontal (inclinaison maximale du sol : 2,5 %) et sur un sol suffisamment solide ?
- Tous les garde-corps livrés sont-ils montés et verrouillés ?
- Les pièces mobiles rajoutées sont-elles toutes sécurisées au moyen des protections prévues à cet effet ?
- Les vissages sont-ils tous bien serrés et les couples prescrits ont-ils été respectés ?
- Le produit est-il en parfait état ?

6. Maintenance/Entretien

6.1 Consignes de sécurité concernant la maintenance et l'entretien



AVERTISSEMENT

Dommages physiques et matériels

Tout non-respect des consignes des chapitres d'introduction peut entraîner des blessures ou des dommages.

- ▶ Avant tous travaux, tenir compte des chapitres « 1. Informations générales » à partir de la page 40 et « 2. Consignes de sécurité » à partir de la page 42.



AVERTISSEMENT

Dommages physiques et matériels

Tous travaux de maintenance et d'entretien non conformes peuvent entraîner des blessures ou des dommages.

- ▶ Avant le début des travaux, sécuriser la zone de travail sur un espace suffisant.
- ▶ Éliminer immédiatement et correctement tous défauts du produit ; en cas de défauts irréparables, ne plus utiliser le produit et le démonter, voir page 55.
- ▶ Il est interdit de soumettre le produit à des travaux de soudage. En cas de besoin, remplacer les composants endommagés.
- ▶ Utiliser uniquement des pièces de rechange d'origine.

6.2 Nettoyage



PRUDENCE

Dommages physiques et matériels

Tous travaux de nettoyage non conformes peuvent entraîner des blessures ou des dommages.

- ▶ Après le nettoyage, sécher minutieusement toutes les marches ainsi que les dispositifs de maintien.
- ▶ Éliminer les liquides de nettoyage utilisés conformément aux directives de protection de l'environnement en vigueur.

- Pour le nettoyage du produit ainsi que des étiquettes de sécurité et des panneaux de sécurité, utiliser de l'eau et un nettoyant doux.
- Ne pas utiliser de produits de nettoyage contenant des solvants.
- Remplacer les étiquettes de sécurité et les panneaux indicateurs endommagés ou manquants.

6.3 Contrôle

Le produit doit être régulièrement contrôlé par une personne qualifiée.

La personne qualifiée doit disposer d'une autorisation d'exécution du contrôle délivrée par l'exploitant et doit avoir suivi les cours de formation correspondants prescrits dans le pays d'exploitation.

Après contrôle de l'absence de défauts ou après élimination des défauts, apposer une plaquette de contrôle sur le produit.

6.3.1 Intervalles de contrôle

- Contrôle quotidien de l'aptitude au fonctionnement du produit par l'opérateur.
- Contrôle au moins annuel par une personne qualifiée avec documentation correspondante.

6.3.2 Contenus des contrôles

- Contrôler tous les composants pour vérifier s'ils présentent des déformations, des écrasements ou des fissures.
- Vérifier que les vissages et les rivetages sont tous bien fixés. Contrôler si nécessaire les couples prescrits.
- Contrôler les cordons de soudure pour vérifier s'ils présentent des fissures.
- Si c'est le cas, contrôler le fonctionnement de la porte battante ou de la barrière basculante.
- Contrôler le montage correct des options ou accessoires installés en supplément.

6.4 Lubrification



PRUDENCE

Dommages physiques et matériels

Toute lubrification non conforme du produit peut entraîner des blessures ou des dommages.

- ▶ Essuyer l'huile excédentaire. L'huile ne doit pas parvenir sur les surfaces des marches.
- ▶ Éliminer les chiffons imprégnés d'huile conformément aux directives de protection de l'environnement en vigueur.

- Lubrifier toutes les pièces mobiles avec de l'huile disponible dans le commerce dès qu'elles se bloquent.
- Utiliser une huile fluide pour les travaux de lubrification effectués en hiver.

7. Démontage/Élimination

7.1 Consignes de sécurité pour le démontage/l'élimination



AVERTISSEMENT

Dommages physiques et matériels

Tout non-respect des consignes des chapitres d'introduction peut entraîner des blessures ou des dommages.

- ▶ Avant tous travaux, tenir compte des chapitres « 1. Informations générales » à partir de la page 40 et « 2. Consignes de sécurité » à partir de la page 42.



AVERTISSEMENT

Dommages physiques et matériels

Tous réalisation non conforme des travaux de démontage et d'élimination peut entraîner des blessures ou des dommages.

- ▶ Le démontage doit être effectué dans l'ordre inverse.
- ▶ Le produit doit être démonté par au moins deux personnes qualifiées. Faire appel si nécessaire à une personne supplémentaire.
- ▶ Sécuriser la zone de démontage sur un espace suffisant.
- ▶ Pour déplacer le produit complètement ou partiellement monté, placer correctement, le cas échéant, des engins de levage au niveau du corps de l'escalier ou du podium.
- ▶ Ne pas grimper sur le produit pendant le démontage.
- ▶ Tous les composants en aluminium et en acier peuvent être recyclés à 100 %. Identifier les composants en acier avec un aimant et les éliminer en les triant par matière.
- ▶ Éliminer les pièces en matière plastique conformément aux prescriptions locales concernant les déchets et leur élimination.

8. Caractéristiques techniques

8.1 Généralités

Les produits sont fabriqués sur mesure. Il est impossible de lister dans cette notice les caractéristiques techniques propres aux clients. Les documents fournis avec le produit contiennent toutes les caractéristiques techniques nécessaires.

- Dimensions
- Inclinaison de l'escalier
- Largeur des marches
- Taille maximale
- Taille de la surface de base
- Poids
- Matériel

8.2 Limites de charge

Les limites de charge suivantes sont valables pour tous les produits de la société ZARGES :

Charge admissible (avec poids des personnes et du matériel)	
Par marche	150 kg
Totale	300 kg

8.3 Conditions d'utilisation

Plage de température entreposage	entre -20 °C et +50 °C
Plage de température utilisation	entre -10 °C et +40 °C
Humidité relative de l'air	< 85 %
Classe de protection incendie	A1
Classe de corrosion	C3

Inhoudsopgave

1.	Algemene informatie	58
1.1	Reglementair gebruik	58
1.2	Niet-reglementair gebruik	58
1.3	Belangrijke informatie betreffende deze handleiding	58
1.4	Aanwijzingen voor de exploitant	59
1.5	Aanwijzingen voor de bediener	59
1.6	Aansprakelijkheid/garantie/waARBorg	59
1.7	Conformiteitsverklaring	60
1.8	Opslag/transport	60
2.	Veiligheidsinstructies	60
2.1	Gevarenklasse	60
2.2	Opbouw van veiligheidsaanwijzingen	60
2.3	Beschrijving van symbolen en gevarenafbeelding	60
2.4	Veiligheidstekens en waarschuwborden	63
2.5	Gevarenbereik	64
2.6	Persoonlijke veiligheid	64
2.7	Algemene veiligheidsaanwijzingen	64
2.8	Veiligheidsaanwijzingen bij werkzaamheden met elektriciteit	65
2.9	Gebbruik in explosiegevaarlijke bereiken	66
3.	Overzicht	67
3.1	Omvang van de levering	67
3.2	Opties	68
3.3	Toebehoren	68
4.	Opbouw en montage	68
4.1	Veiligheidsaanwijzingen voor opbouw en montage	68
4.2	Opbouw trap & platformtrap	69
5.	Bediening	70
5.1	Veiligheidsaanwijzingen voor bediening	70
5.2	Functiecontrole	71
6.	Onderhoud	71
6.1	Veiligheidsaanwijzingen over onderhoud	71
6.2	Reiniging	72
6.3	Controle	72
6.4	Smering	72
7.	Afbouw/afvoer	73
7.1	Veiligheidsaanwijzingen voor de afbouw/afvoer	73
8.	Technische gegevens	74
8.1	Algemeen	74
8.2	Belastingsgrenzen	74
8.3	Gebbruiksvoorwaarden	74
9.	Aanbouwhandleiding trap	75
10.	Aanbouwhandleiding platformtrap	80

1. Algemene informatie

1.1 Reglementair gebruik

Het product is bedoeld voor onderstaande toepassingen:

- als vaste toegang tot industriële installaties en gebouwen
- als stijghulpmiddel voor werkzaamheden op ene bepaalde maximale hoogte
- voor permanent intern gebruik
- voor permanente werkzaamheden op een plaats.

1.2 Niet-reglementair gebruik

Ander gebruik van het product dan onder „Reglementair gebruik“ beschreven, is niet toegestaan.

Voor hieruit volgende schade is alleen de exploitant. In het bijzonder is het volgende gebruik van het product niet toegestaan:

- als trappentoren of als overbrugging naar andere klimhulpen
- gebruik als basis voor andere stijghulpmiddelen of voor alle werkzaamheden boven de maximale hoogtes, zie bestelbevestiging
- als bevestigingsbasis voor hijsmiddelen, materiaalliften of dergelijke
- als transportmiddel voor gereedschappen en uitrustingsvoorwerpen
- als transportmiddel van personen
- als woongebouwtrap conform DIN 1055 en DIN 18065
- als stijghulpmiddel bij afbraakwerkzaamheden, op grond van de door de werkzaamheden ontstane trillingen
- als sporttoestel
- met gebruik van een wagen voor het verschuiven van het product
- voor langdurig extern gebruik (ook 's nachts en na ploegende).

1.3 Belangrijke informatie betreffende deze handleiding

Deze handleiding bevat belangrijke informatie over veilige opbouw en bediening van het product. Hij is bedoeld voor personen die de volgende werkzaamheden uitvoeren:

- Transporteren
- Op- en afbouwen
- Bedienen
- Onderhouden.

Naast deze handleiding moeten de volgende documenten/voorschriften in acht worden genomen:

- klantspecifieke bestelbevestiging met alle informatie over de technische gegevens
- de in uw land specifiek toepasselijke regels betreffende het voorkomen van ongevallen
- erkende vaktechnische regels voor veilig en correct werken op en met ladders en trappen
- veiligheidsregels voor het gebruik van elektrische bedrijfsmiddelen bij hogere elektrische risico's.

1.3.1 Revisies/geldigheid

Stand 2018-12, Rev B

Technische wijzigingen van het product voorbehouden. Daarom kunnen eventueel de in deze handleiding weergegeven afbeeldingen van het product afwijken.

1.4 Aanwijzingen voor de exploitant

De exploitant moet ervoor zorgen dat:

- alle vereiste documenten steeds op de plaats van opbouw en gebruik van het product beschikbaar zijn.
- de regionale en nationale voorschriften inzake arbeidsveiligheid, voorkoming van ongevallen en werkzaamheden op/met ladders en trappen in acht worden genomen.
- bij werkzaamheden op het platform de ergonomische werkhoogte van 500-1700 mm wordt aangehouden.
- het product reglementair en in een technisch onberispelijke technisch wordt gebruikt.
- bij overgave van het product aan derden deze handeling aan de nieuwe eigenaar worden doorgegeven.

1.5 Aanwijzingen voor de bediener

Het product mag alleen door personen worden op- en afgebouwd, bediend en onderhouden indien aan volgende voorwaarden is voldaan.

- De bediener staat niet invloed van drugs, alcohol of geneesmiddelen die het reactievermogen beïnvloeden.
- Deze handleiding werd voor de opbouw en de inbedrijfstelling van het product zorgvuldig gelezen en begrepen.
- De bediener moet de in zijn land geldende voorschriften ter voorkoming van ongevallen en de voorschriften voor veilige op- en afbouw, bediening en onderhoud van ladders en trappen kennen.
- Personen in opleiding mogen het product alleen onder toezicht of na autorisatie door een ervaren persoon op- en afbouwen.
- Onderhoudswerkzaamheden mogen na autorisatie door de exploitant door het bedieningspersoneel worden uitgevoerd.

1.6 Aansprakelijkheid/garantie/waarborg

- Voor schade die door volgende oorzaken is ontstaan is elke aansprakelijkheid uitgesloten:
 - Onjuiste opslag
 - Onvakkundige op- en afbouw, bediening en onderhoud
 - Onvoldoende onderhoud
 - Niet-reglementair gebruik.
- De garantietijd begint bij levering. De wettelijke perioden gelden, voor zover niet anders contractueel overeengekomen.
- Bij zelfstandig uitgevoerde wijzigingen van het product vervalt elke aanspraak op garantie, waarborg en aansprakelijkheid.
- Aanvullende bouwdelen mogen alleen na overleg met ZARGES worden gemonteerd.
- Voor een volledige, wettelijke aanspraak op garantie moeten de technische instructies van deze handleiding worden aangehouden.
- Er mogen alleen originele reserveonderdelen worden gebruikt. Bij bestellingen moet het klantspecifieke serienummer worden aangegeven. Het typeplaatje bevindt zich aan de zijde 63.

1.7 Conformiteitsverklaring

De conformiteitsverklaring bij vaste producten kan onder www.zarges.de in het downloadbereik worden gedownload.

1.8 Opslag/transport

- Alle bouwdelen zodanig bewaren dat beschadiging is uitgesloten.
- Alle componenten tegen weersinvloeden beschermd en bij voorkeur liggend opslaan.
- Het product in niet-opgebouwde toestand met vorkheftruck transporteren.
- Het product nooit opgebouwd transporteren.
- Het product niet aan leuningen of aan steunbalken optillen, maar hijsmiddelen vakkundig aan trapdelen of het platform bevestigen.
- Tijdens transport bouwdelen met riem tegen wegglijden en vallen beveiligen.
- Gooi bij het laden niet met de componenten.

2. Veiligheidsinstructies

2.1 Gevarenklasse

De volgende signaalwoorden geven samen met het veiligheidswaarschuwingssymbool de mate van gevaar aan.

Gevarenklasse	Betekenis
Gevaar	Wijst op direct gevaarlijke situaties die, indien ze niet worden voorkomen, leiden tot ernstig letsel of de dood.
Waarschuwing	Wijst op gevaarlijke situaties die, indien ze niet worden voorkomen, leiden tot ernstig letsel of de dood.
Voorzichtig	Wijst op gevaarlijke situaties die, indien ze niet worden voorkomen, leiden tot licht of gemiddeld letsel.
Opmerking	Wijst op gevaarlijke situaties die, indien ze niet worden voorkomen, leiden tot materiële schade.

2.2 Opbouw van veiligheidsaanwijzingen



GEVARENKLASSE

Gevaarsoort

Gevarenavolgorde

- ▶ Gevarenmaatregel

2.3 Beschrijving van symbolen en gevarenafbeelding

Volgende symbolen en gevarenafbeeldingen kunnen de handleidingen en op het product voorhanden zijn.

2.3.1 Veiligheidssymbolen



Waarschuwing voor gevarenpunt

Als de vereiste voorzichtigheidsmaatregelen niet worden getroffen, kan dit leiden tot beschadiging en letsel of de dood.



Waarschuwing voor gevaarlijke elektrische spanning

Als de vereiste voorzichtsmaatregelen niet worden getroffen, kan dit door hoge elektrische spanning leiden tot beschadiging en letsel of de dood.



Waarschuwing voor explosieve atmosfeer

Als de vereiste voorzichtsmaatregelen niet worden getroffen, kan dit door een explosieve atmosfeer leiden tot beschadiging en letsel of de dood.



Waarschuwing voor gevaarlijke elektrische spanning

Als de vereiste voorzichtsmaatregelen inzake aarding niet worden getroffen, kan dit door hoge elektrische spanning leiden tot beschadiging en letsel of de dood.



Waarschuwing voor gevaar voor kneuzingen

Als de vereiste voorzichtsmaatregelen niet worden getroffen, kan dit leiden tot letsel door kneuzingen.



Waarschuwing voor zware lasten

Als de vereiste voorzichtsmaatregelen niet worden getroffen, kan dit door te zwaar tillen leiden tot letsel.



Waarschuwing voor kantelende lasten

Als de vereiste voorzichtsmaatregelen niet worden getroffen, kan dit door kantelende, zware lasten leiden tot letsel of beschadiging.



Waarschuwing voor valgevaar

Als de vereiste voorzichtsmaatregelen niet worden getroffen, kan dit door vallen leiden tot letsel of de dood.



Waarschuwing voor hoofdletsel

Als de vereiste voorzichtsmaatregelen niet worden getroffen, kan dit door vaststaande hindernissen leiden tot letsel.



Waarschuwing voor vallende voorwerpen

Als de vereiste voorzichtsmaatregelen niet worden getroffen, kan dit door vallende voorwerpen leiden tot letsel of beschadiging.



Waarschuwing voor elektrostatische oplading

Als de vereiste voorzichtsmaatregelen niet worden getroffen, kan dit bij reiniging met droge lappen leiden tot letsel of beschadiging door elektrostatische oplading.

2.3.2 Verbodstekens



Niet-passend schoeisel

Als bij opbouw, bediening en onderhoud van het product niet-passend schoeisel wordt gedragen, kan dit leiden tot letsel.



Invloed van drugs, alcohol of geneesmiddelen

Als personen onder invloed van drugs, alcohol of geneesmiddelen verkeren, is hun reactievermogen slechter. Dit kan leiden tot letsel en beschadiging.

2.3.3 Persoonlijke beschermingsuitrusting



Werken met veiligheidshandschoenen

Als niet met de voorgeschreven veiligheidshandschoenen wordt gewerkt, kan dit leiden tot handletsel.



Werken met veiligheidsschoenen

Als niet met de voorgeschreven veiligheidsschoenen wordt gewerkt, kan dit leiden tot voetletsel.



Werken met veiligheidshelm

Als niet met de voorgeschreven veiligheidshelm wordt gewerkt, kan dit leiden tot hoofdletsel.



Werken met gehoorbescherming bij geluidsniveau vanaf 85 dB(A)

Als niet met de voorgeschreven gehoorbescherming wordt gewerkt, kan dit leiden tot oorletsel.



Werken met veiligheidskleding

Als niet met de voorgeschreven veiligheidskleding wordt gewerkt, kan dit leiden tot letsel.



Werken met het signaalvest

Als niet met het voorgeschreven signaalvest wordt gewerkt, kan dit leiden tot letsel.



Werken met valbeveiliging

Als niet met het voorgeschreven valbeveiliging wordt gewerkt, kan dit leiden tot letsel.

2.3.4 Algemene symbolen



Belangrijke aanwijzing

Als de aangegeven informatie niet in acht wordt genomen, kan dit leiden tot materiële schade.



Klimmen op trappen >45°

Als trappen >45° niet met het gezicht richting de trap worden beklommen, kan dit leiden tot letsel.

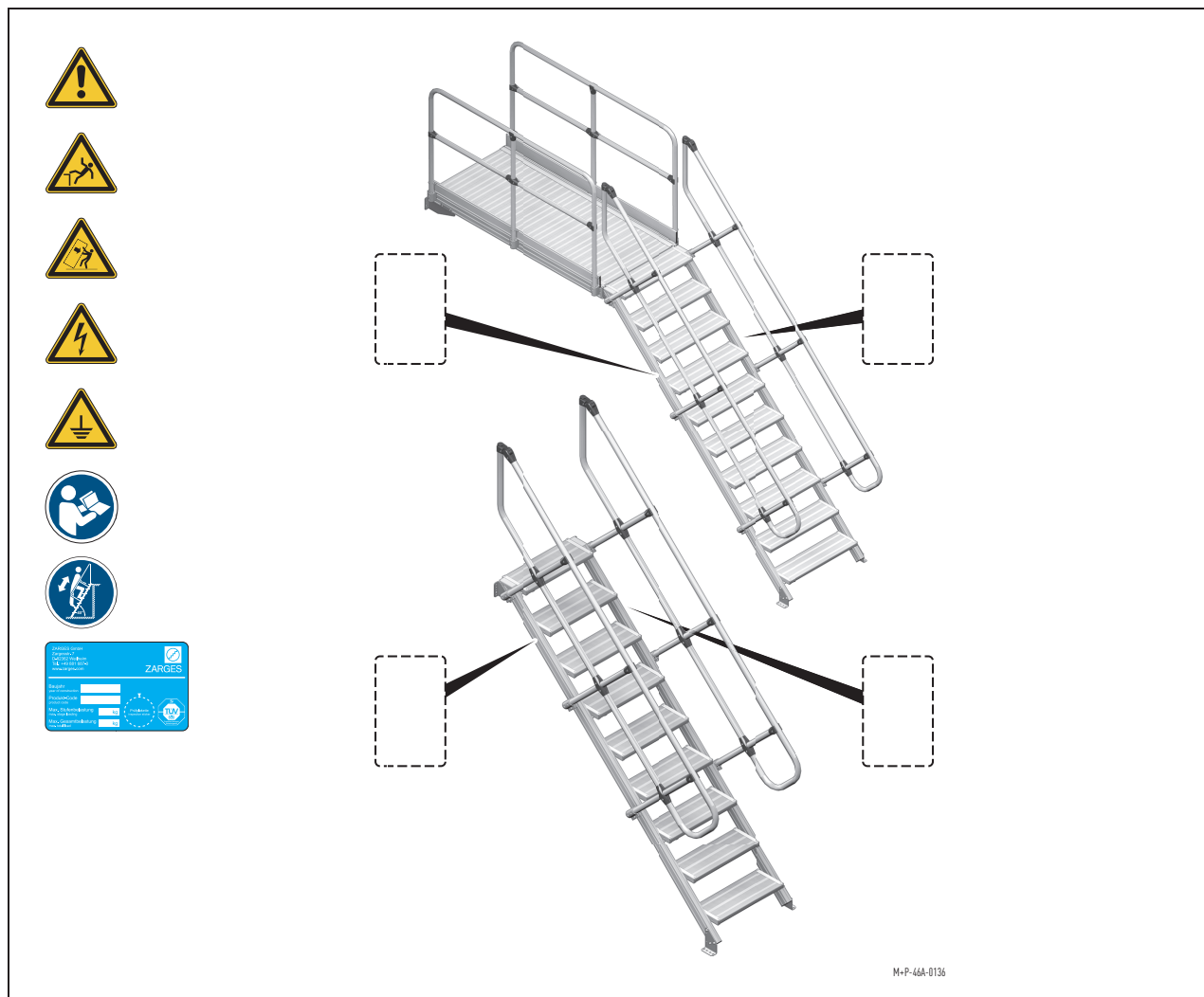


Handleidingen lezen en begrijpen

Als de handleidingen niet zorgvuldig worden gelezen en begrepen, kan dit leiden tot letsel.

2.4 Veiligheidstekens en waarschuwingsborden

NL



2.5 Gevarenbereik



GEVAAR

Letsel

Onvakkundige bediening van het product kan leiden tot letsel en de dood.

- ▶ Tijdens bediening van het product mogen zich geen anderen in de gevaarlijke zone bevinden.

De gevaarlijke zone is de omgeving van het product waarin personen door vallende delen kunnen worden getroffen.

2.6 Persoonlijke veiligheid



WAARSCHUWING

Letsel en materiële schade

Als het product niet door gekwalificeerde personen wordt op- en afgebouwd, bediend en onderhouden, kan dit leiden tot letsel of beschadiging.

- ▶ Het product mag alleen door gekwalificeerde personen worden op- en afgebouwd, bediend en onderhouden, zie pagina 59.
- ▶ Deze handleiding, veiligheidstekens en waarschuwborden moeten door alle personen worden gelezen en begrepen.
- ▶ Gereedschappen en materialen nooit gooien, maar door een persoon aan een tweede persoon naar boven of beneden doorgeven.
- ▶ Altijd een bij de werkzaamheden passende persoonlijke beschermingsuitrusting dragen, zie pagina 62.

2.7 Algemene veiligheidsaanwijzingen



GEVAAR

Letsel en materiële schade

Onvakkundig op- en afbouwen, bedienen en onderhouden van het product kan leiden tot ernstig letsel of beschadiging.

- ▶ Reglementair gebruik moet worden aangehouden, zie pagina 58.
- ▶ Elke werkwijze die de veiligheid verkleint, moet worden vermeden.
- ▶ Voor op- en afbouw, bediening en onderhoud moeten de instructies van deze handleiding worden aangehouden.
- ▶ Het product mag alleen in een onberispelijke en volledige toestand worden gebruikt.
- ▶ Alle beweeglijke aan- en opbouwdeelen moeten met de hiervoor bedoelde beveiligingsmogelijkheden worden beveiligd.
- ▶ Alle vereiste documenten, veiligheidsrelevante aanwijzingen en veiligheidsaanwijzingen moeten bij het product zorgvuldig worden bewaard, volledig en in leesbare toestand zijn.
- ▶ De ondergrond moet horizontaal vlak (helling max. 2,5 %) zijn en voldoende draagvermogen hebben. Eventueel onderleggers gebruiken die de belasting verdelen.
- ▶ Het product op openbare plaatsen niet onbeheerd laten. De gevaarlijke zone voor passanten afschermen en eventueel door waarschuwbalken, waarschuwingslichten of veiligheidspalen beveiligen.
- ▶ Het product mag niet bij onweer worden gebruikt.
- ▶ Het werkbereik altijd voldoende verlichten.



GEVAAR

Letsel

Bij werkzaamheden op het product zonder voldoende valbeveiliging bestaat valgevaar. Dit kan leiden tot ernstig letsel of de dood.

- ▶ Het product vanaf een werkhoogte van 500 mm alsmede vanaf een afstand van 200 mm tussen platform en machine/wand alleen met volledige valbeveiliging gebruiken (afhankelijk van de bestelomvang: steun/leuning, zwenkdeur of valhek).
- ▶ Voor gebruik van het product moeten alle leuningen gemonteerd en beveiligd zijn. Dit geldt in het bijzonder, als gevaar voor verdrinken of instorten tijdens vallen bestaat.
- ▶ Bij trappen >45° moeten altijd twee leuningen gemonteerd zijn.
- ▶ Bij afstanden vanaf 30 mm tussen platform en de machine/wand is een voetlijst vereist.
- ▶ Bij gebruik van het product zonder valbeveiliging van de fabrikant moet ter plekke voor een valbeveiliging worden gezorgd.

2.8 Veiligheidsaanwijzingen bij werkzaamheden met elektriciteit



GEVAAR

Letsel

Onvakkundig gebruik van elektrische apparaten op het product kan leiden tot letsel. Elektrische apparaten alleen onder volgende voorwaarden gebruiken:

- ▶ met veiligheidslaagspanning (48 V)
- ▶ met veiligheidsscheiding (scheidingstransformator)
- ▶ als de apparaten met een aardlekschakelaar met een lekstroom van 30 mA zijn aangesloten.



GEVAAR

Letsel

Onvakkundig werken in de buurt van spanningvoerende installaties kan leiden tot letsel. Het product in de buurt van deze installaties uitsluitend onder de volgende voorwaarden gebruiken:

- ▶ De installatie moet vrijgeschakeld en tegen herinschakelen beveiligd zijn.
- ▶ Het installatiedeel moet spanningsvrij zijn.
- ▶ Het installatiedeel moet met aardingsrail kortgesloten zijn.
- ▶ Het installatiedeel moet geïsoleerd zijn tegen naastgelegen spanningsgeleidende onderdelen.



GEVAAR

Letsel

Onvakkundig werken in de buurt van elektrisch vrijliggende leidingen kan leiden tot letsel. Het product in de buurt van vrijliggende leidingen uitsluitend onder de volgende voorwaarden gebruiken:

- ▶ De veiligheidsafstanden conform de volgende tabel aanhouden.
- ▶ Voor het meten van de veiligheidsafstanden ook rekening houden met schommelbewegingen van de leidingdelen en de bewegingsruimte van de werkende persoon. Tot de bewegingsruimte behoren ook de door de werkende persoon vastgehouden voorwerpen.
- ▶ Als veiligheidsafstanden niet kunnen worden aangehouden, moeten de hoogspanningsleidingen na overleg met de exploitant worden vrijgeschakeld en beveiligd tegen herinschakelen.

Nominale spanning	Veiligheidsafstand
< 1.000 V	1,0 m
1 kV – 110 kV	3,0 m
110 kV – 220 kV	4,0 m
220 kV – 380 kV of bij onbekende nominale spanning	5,0 m

2.9 Gebruik in explosiegevaarlijke bereiken



GEVAAR

Letsel en materiële schade

Bij gebruik van het product in explosiegevaarlijke bereiken moet het product speciaal elektrisch afleidend zijn. Anders kunnen elektrostatische opladingen en in de voorhandene explosieve atmosfeer ontstekingen optreden. Schurende, stotende en slijtende processen waarbij roest en het product betrokken zijn, kunnen sterk exotherme, vonkvormende reacties (thermietreacties) veroorzaken waardoor de explosiegevaarlijke atmosfeer eveneens kan worden ontvlamd.

- ▶ Het product beschikt niet over een ontstekingsbron en valt dus niet onder het toepassingsbereik van de richtlijn 2014/34/EU. De exploitant moet de wettelijke verplichtingen in het kader van de BetrSichV (bedrijfsveiligheid) en GefStoffV (gevaarlijke stoffen) in acht nemen.
- ▶ Het weggeleiden van ladingen is mogelijk, als het product wordt geaard of met een willekeurig laag potentiaal wordt verbonden.
- ▶ Een thermietreactie wordt voorkomen door het product niet in bereiken met roestige stalen oppervlakken te gebruiken.
- ▶ Volgende informatie is een uittreksel van de richtlijn „TRGS 727 – Vermijding van ontstekingsgevaaren door elektrostatische opladingen“. Gedetailleerde informatie staat in de richtlijn zelf.

Vermijden van de vorming van explosiegevaarlijke atmosfeer

- De maatregelen ter vermindering van explosiegevaarlijke atmosferen staan in de bepalingen voor gevaarlijke stoffen en bedrijfsstoffen alsmede in de technische regels.

Vermijding van ontstekingsbronnen

- Een statische oplading wordt door opnieuw uitrusten van het product met weggeleidende oppervlakken, rollen en overbruggingen met een oppervlakteweerstand kleiner dan $10^6 \Omega$ vermeden.
- Producten van aluminium mogen niet in explosiegevaarlijke bereiken worden gebruikt waarin ook corrosieve producten (roest) voorhanden zijn.
- Door schuur-, slag- en slijtageprocedures, bijvoorbeeld tijdens slijpen, kunnen uit vaste materialen deeltjes loskomen die door de bij het loskomen vrijkomende energie een hogere temperatuur hebben. Als de deeltjes oxideerbare stoffen bevatten, zoals ijzer en staal, kunnen ze oxideren, waarbij ze nog heter kunnen worden. Deze deeltjes (vonken) kunnen brandbare gassen en dampen zoals stof-/luchtmengsels (in het bijzonder metaalstof-/luchtmengsels) doen ontvlammen. In opgehoopt stof kunnen bovendien door vonken gloeiënesten ontstaan die dan een ontstekingsbron voor een explosieve atmosfeer kunnen worden.
- Mechanisch geproduceerde vonken die een ontstekingsbron kunnen vormen, moeten worden vermeden.

Explosiegevaarlijke bereiken

Bij gebruik van het product in explosiegevaarlijke bereiken als volgt te werk gaan:

- Zone 0 en 20: Gebruik van het product is in deze zones verboden. Producten voor deze bereiken kunnen alleen op aanvraag en met speciale productmodificaties worden aangeboden.
- Zone 1 en 21 alsmede 2 en 22: Het product mag alleen in deze bereiken worden gebruikt, als aan volgende voorwaarden is voldaan:
 - Het product beschikt niet over een ontstekingsbron.
 - Het product is elektrisch afleidend.
 - Er bevinden zich geen kunststoffen volgens onderstaande tabellen in het product.
 - Er bevinden zich in dit bereik geen corrosieproducten (roest).

Hoogst toelaatbare oppervlakken van isolerende voorwerpen:

Zone	Oppervlak (cm ²) in explosiegroepen		
	IIA	IIB	IIC
0	50	25	4
1	100	100	20
2	Maatregelen alleen vereist, als ontladingen kunnen optreden die ontstekingen kunnen veroorzaken.		

Hoogst toegestane diameter- of breedtewaarden in lengte gestrekte isolerende voorwerpen:

Zone	Breedte of diameter (cm) in explosiegroepen		
	IIA	IIB	IIC
0	0,3	0,3	0,1
1	3,0	3,0	2,0
2	Maatregelen alleen vereist, als ontladingen kunnen optreden die ontstekingen kunnen veroorzaken.		

Waarschuwborden

- Bovendien bevindt zich nog een waarschuwbord op het product, zie hoofdstuk „2.4 Veiligheidstekens en waarschuwborden“ op pagina 63.
- Bij de controle moet dit waarschuwbord worden gecontroleerd en in het testblad worden genoteerd.

3. Overzicht

3.1 Omvang van de levering

De omvang van de levering is klantspecifiek en hangt af van de bestelling.

- Voor begin van de opbouw controleren of alle in de bestelbevestiging en het afleveringsbewijs vermelde delen voorhanden en in onberispelijke toestand zijn.
- Gebruik tijdens het monteren uitsluitend originele onderdelen die vrij van defecten zijn.
- Indien delen ontbreken of beschadigd zijn, bij de fabrikant navragen.
- Typeplaatje in acht nemen, zie pagina 63.

3.2 Opties

Volgende opties zijn beschikbaar om het product individueel aan omgeving aan te passen:

- Aflegbak
- Vergaaraflegbak
- Inhangconsole
- Inhanghaken
- Opleghoek
- Driehoekige console
- Steunen (alleen voor platformtrap)
- Haak leuningopberging (alleen voor platformtrap)
- Zwenkdeur
- Valhek

3.3 Toebehoren

Aanvullend toebehoren is verkrijgbaar bij de configurator of direct bij ZARGES.

4. Opbouw en montage

4.1 Veiligheidsaanwijzingen voor opbouw en montage



WAARSCHUWING

Letsel en materiële schade

Als de aanwijzingen in de eerste hoofdstukken niet in acht worden genomen, kan dit leiden tot letsel en beschadiging.

- ▶ Voor alle werkzaamheden de hoofdstukken „1. Algemene informatie“ vanaf pagina 58 en „2. Veiligheidsinstructies“ vanaf pagina 60 in acht nemen.



WAARSCHUWING

Letsel en materiële schade

Onvakkundige opbouw van het product kan leiden tot ernstig letsel of beschadiging.

- ▶ Opbouwvolgorde van deze handleiding in acht nemen.
- ▶ Alle delen van de levering volgens de voorschriften monteren.
- ▶ Voor de opbouw zijn minstens twee personen vereist. Bij zware producten eventueel meer personen om assistentie vragen.
- ▶ Voor het opbouwen van de compleet of gedeeltelijk gemonteerde producten eventueel hijsmiddelen gebruiken. Hijsmiddelen correct tegen de trap of het platform zetten.
- ▶ Voor montage of onderhoud mogen alleen zelfborgende moeren worden gebruikt.

**GEVAAR****Letsel en materiële schade**

Door onvakkundige opbouw van het product bestaat kantelgevaar. Dit kan leiden tot letsel en beschadiging.

- ▶ De ondergrond moet horizontaal vlak (helling max. 2,5 %) zijn en voldoende draagvermogen hebben. Eventueel onderleggers gebruiken die de belasting verdelen.
- ▶ Het product loodrecht opbouwen.
- ▶ Tijdens opbouwen niet op het product klimmen.

**WAARSCHUWING****Letsel**

Door onvakkundige opbouw van het product bestaat kantelgevaar. Dit kan leiden tot letsel.

- ▶ Altijd een bij de werkzaamheden passende persoonlijke beschermingsuitrusting dragen, zie pagina 62.
- ▶ Handen en voeten uit mogelijke gevaarlijke zone weghouden.

4.2 Opbouw trap & platformtrap

- Product overeenkomstig deze handleiding opbouwen, zie hoofdstuk „9. Opbouwhandleiding trap“ en hoofdstuk „10. Opbouwhandleiding platformtrap“.

4.2.1 Werkzaamheden ter plekke

**GEVAAR****Letsel en materiële schade**

Onvakkundige uitgevoerde wand- en bodembevestiging kan leiden tot ernstig letsel of de dood.

- ▶ De bevestigingen ter plekke mogen alleen door vakpersoneel dat door de exploitant werd geautoriseerd worden uitgevoerd. Vakpersoneel is op grond van vakopleiding, kennis en ervaring alsmede kennis van de desbetreffende bepalingen in staat de opgedragen werkzaamheden uit te voeren en zelfstandig eventuele gevaren te onderkennen en te vermijden.
- ▶ De exploitant is verantwoordelijk voor de bevestigingen ter plekke. Metselwerk resp. de ondergrond moeten op voldoende draagvermogen worden gecontroleerd om de vereiste belasting op te kunnen nemen.
- ▶ Bevestigingsmateriaal is niet bij de levering inbegrepen. Schroeven en pluggen zodanig selecteren dat deze voor de ondergrond en het gewicht van het product geschikt zijn. Raadpleeg bij twijfel een deskundige voor de planning van draagconstructies of een vakkundig adviseur van een fabrikant van pluggen.
- ▶ De wand- en bodemconsoles moeten over het gehele oppervlak op de montageondergrond liggen.
- ▶ De beoogde traphoek (45° of 60°) moet worden aangehouden, zie bestelbevestiging.
- ▶ Boringen in de wand- en bodemconsoles conform deze handleiding gebruiken.
- ▶ De extractiewaarde van $\geq 7,8$ kN en de schuifwaarde van $\geq 7,5$ kN aanhouden.
- ▶ Voor de bevestiging van de wand- en bodemconsoles de extractiewaarden uit onderstaande tabel in acht nemen.

Consoles	Trap (45° en 60°)	Platformtrap (45° en 60°)
Wandconsoles	1,0 kN	6,0 kN
Bodemconsoles	1,0 kN	1,0 kN

- Product op de montageplaats positioneren en tegen wegglijden beveiligen.
- Boorposities op de steunvlakken markeren.
- Boringen aanbrengen en pluggen inbrengen.
- Bevestigingsmateriaal inbrengen.

5. Bediening

5.1 Veiligheidsaanwijzingen voor bediening



WAARSCHUWING

Letsel en materiële schade

Als de aanwijzingen in de eerste hoofdstukken niet in acht worden genomen, kan dit leiden tot letsel en beschadiging.

- ▶ Voor alle werkzaamheden de hoofdstukken „1. Algemene informatie“ vanaf pagina 58 en „2. Veiligheidsinstructies“ vanaf pagina 60 in acht nemen.



WAARSCHUWING

Letsel en materiële schade

Als aan de eisen voor veilig gebruik van het product niet wordt voldaan, kan dit leiden tot ernstig letsel of beschadiging.

- ▶ Een lichte doorgangshoogte van 2.300 mm op het platform ten opzichte van hindernissen moet worden aangehouden.
- ▶ Bij nauwe punten mag een doorgangshoogte van 850 mm niet worden onderschreden.
- ▶ Een vrije ruimte van minstens 100 mm tussen leuning en hindernissen moet worden aangehouden.
- ▶ De afstand van maximaal 250 mm tussen de treden van de instap- en uitstaplaktes mag niet worden overschreden.
- ▶ Oplegingen tussen vloerbedekking en belendende bouwdelen moeten conform DIN EN ISO 14122-3 worden uitgevoerd.



GEVAAR

Letsel en materiële schade

Bij onvakkundig werken bestaat valgevaar. Dit kan leiden tot beschadiging, ernstig letsel of de dood.

- ▶ Niet op de leuning klimmen of op de oppervlakken springen.
- ▶ Het product alleen via de trappen beklimmen, langzaam en zonder haast.
- ▶ Bij trappen >45° met het gezicht richting de trap beklimmen.
- ▶ Last zodanig dragen dat een hand vrij blijft om de leuning vast te houden.
- ▶ De voorwerpen mogen het zicht op de treden niet blokkeren.
- ▶ IJs en sneeuw alsmede gladde stoffen (olie, vet etc.) op de betreedbare vlakken en steun/leuningen voor gebruik van het product verwijderen.
- ▶ Het product nooit verschuiven, als zich er personen, materiaal of gereedschap op bevinden.
- ▶ Indien voorhanden, de zwenkdeur of valhek tijdens de werkzaamheden op het product steeds gesloten houden. Het zelfsluitende mechanisme niet blokkeren.



GEVAAR

Letsel en materiële schade

Bij onvakkundig werken bestaat kantelgevaar. Dit kan leiden tot beschadiging, ernstig letsel of de dood.

- ▶ Nooit met het eigen lichaamsgewicht tegen de leuning leunen.
- ▶ De toegestane belastinggrens niet overschrijden, zie pagina 74.
- ▶ De maximale hoogte niet overschrijden.
- ▶ Werkniveau niet door ladders, kisten of andere richtingen verhogen.
- ▶ Lasten altijd gelijkmatig over het platform verdelen.
- ▶ Geen voorwerpen op de trap neerzetten.
- ▶ Geen horizontale lasten creëren, bijvoorbeeld door schommelen.
- ▶ Geen lastliften of dergelijke op het product aanbrengen.

5.2 Functiecontrole

Gebruik het product alleen, als alle volgende vragen met 'JA' kunnen worden beantwoord.

- Zijn alle delen van de levering gemonteerd?
- Staat het product horizontaal (helling maximaal 2,5 %) en op een ondergrond met voldoende draagvermogen?
- Zijn alle geleverde leuning gemonteerd en met vergrendelingen geborgd?
- Zijn alle beweeglijke aan- en opbouw delen met de hiervoor bedoelde beveiligingen beveiligd?
- Zijn alle schroeven vast bevestigd resp. zijn de voorgeschreven draaimomenten aangehouden?
- Is het product in onberispelijke toestand?

6. Onderhoud

6.1 Veiligheidsaanwijzingen over onderhoud



WAARSCHUWING

Letsel en materiële schade

Als de aanwijzingen in de eerste hoofdstukken niet in acht worden genomen, kan dit leiden tot letsel en beschadiging.

- ▶ Voor alle werkzaamheden de hoofdstukken „1. Algemene informatie“ vanaf pagina 58 en „2. Veiligheidsinstructies“ vanaf pagina 60 in acht nemen.



WAARSCHUWING

Letsel en materiële schade

Onvakkundig uitgevoerde onderhoudswerkzaamheden kunnen leiden tot letsel of beschadiging.

- ▶ Voor begin van de werkzaamheden het werkbereik afschermen.
- ▶ Defecten van het product onmiddellijk vakkundig verhelpen resp. bij niet-repareerbare defecten het product niet meer gebruiken en afbouwen, zie pagina 73.
- ▶ Laswerkzaamheden aan het product zijn niet toegestaan. Indien nodig de beschadigde bouw delen vervangen.
- ▶ Alleen originele reserveonderdelen gebruiken.

6.2 Reiniging



VOORZICHTIG

Letsel en materiële schade

Onvakkundig uitgevoerde reinigingswerkzaamheden kunnen leiden tot letsel of beschadiging.

- ▶ Na de reiniging alle opstapvlakken en steunen grondig droog maken.
- ▶ Gebruikte reinigingsvloeistoffen conform de geldende milieuvorschriften afvoeren.

- Voor de reiniging van het product incl de veiligheidstekens en waarschuwborden een mild reinigingsmiddel en water gebruiken.
- Geen reinigingsmiddelen met oplosmiddel gebruiken.
- Beschadigde of ontbrekende veiligheidstekens en waarschuwborden vervangen.

6.3 Controle

Het product moet regelmatig door een bevoegde persoon worden gecontroleerd.

De bevoegde persoon heeft een autorisatie voor de controle van de exploitant nodig en moet hebben deelgenomen aan de voorgeschreven scholingen met betrekking tot de landelijke specificaties.

Na uitgevoerde controle zonder defecten resp. na verhelpen van defecten een controlecertificaat op het product aanbrengen.

6.3.1 Controle-intervallen

- Werkdagelijkse controle door de bediener op bedrijfsfunctie van het product.
- Minstens jaarlijkse controle door een bevoegde persoon met desbetreffende documentatie.

6.3.2 Inhoud van de controles

- Alle bouwdelen op vervorming, kneuzing en scheuren controleren.
- Alle schroef- en nagelverbindingen op vaste bevestiging controleren. Eventueel de voorgeschreven draaimomenten controleren.
- Alle lasnaden op scheuren controleren.
- Indien voorhanden, zwenkdeur of valhekken op functionaliteit controleren.
- Aanvullend gemonteerde opties resp. toebehoren op correcte montage controleren.

6.4 Smering



VOORZICHTIG

Letsel en materiële schade

Onvakkundige smering van het product kan leiden tot ernstig letsel of beschadiging.

- ▶ Overtollige olie verwijderen. Er mag geen olie op de loopvlakken komen.
- ▶ Verwijder poetsdoeken met olie erop volgens de geldende milieuvorschriften.

- Alle bewegende bouwdelen met commerciële olie smeren, als ze niet soepel bewegen.
- Voor smerewerkzaamheden in de winter dunne olie gebruiken.

7. Afbouw/afvoer

7.1 Veiligheidsaanwijzingen voor de afbouw/afvoer



WAARSCHUWING

Letsel en materiële schade

Als de aanwijzingen in de eerste hoofdstukken niet in acht worden genomen, kan dit leiden tot letsel en beschadiging.

- ▶ Voor alle werkzaamheden de hoofdstukken „1. Algemene informatie” vanaf pagina 58 en „2. Veiligheidsinstructies” vanaf pagina 60 in acht nemen.



WAARSCHUWING

Letsel en materiële schade

Onvakkundig uitgevoerde afbouw- en afvoerwerkzaamheden kunnen leiden tot letsel of beschadiging.

- ▶ Afbouwen moet in omgekeerde volgorde worden uitgevoerd.
- ▶ Het product moet door minstens twee gekwalificeerde personen worden afgebouwd. Eventueel nog een persoon om assistentie vragen.
- ▶ Werkbereik voor de afbouw afschermen.
- ▶ Voor het omleggen van de compleet of gedeeltelijk gemonteerde product eventueel hijsmiddelen vakkundig aan trappen of het platform bevestigen.
- ▶ Tijdens afbouwen niet op het product klimmen.
- ▶ Alle componenten van aluminium en staal kunnen 100% worden gerecycled. Bouwdelen van staal met een magneet bepalen en gescheiden afvoeren.
- ▶ Kunststof delen conform de plaatselijke voorschriften voor afval en verwijdering afvoeren.

8. Technische gegevens

8.1 Algemeen

De producten worden op maat gemaakt. Opsommen van de klantspecifieke technische gegevens is in deze handleiding niet mogelijk. De bij de bestelling van het product geleverde documenten bevatten alle vereiste technische gegevens.

- Afmetingen
- Traphelling
- Breedte van de treden
- Maximale grootte
- Grootte van het grondvlak
- Gewicht
- Materiaal

NL

8.2 Belastinggrenzen

Voor alle producten van ZARGES gelden de volgende belastinggrenzen:

Toegestane belasting (incl. gewicht van personen en materialen)	
Per traptrede	150 kg
Totaal	300 kg

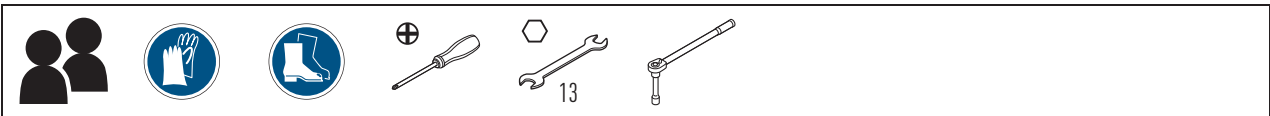
8.3 Gebruiksvoorwaarden

Temperatuurbereik opslag	-20°C tot +50°C
Temperatuurbereik bedrijf	-10°C tot +40°C
Relatieve luchtvochtigheid	< 85 %
Brandbeveiligingsklasse	A1
Corrosiebescherming	C3

9. Aufbauanleitung Treppe / Assembly instructions for steps / Notice de montage escalier / Opbouwhandleiding trap



Wandkonsolen montieren / Installing wall brackets / Montage des consoles murales / Wandconsolen monteren



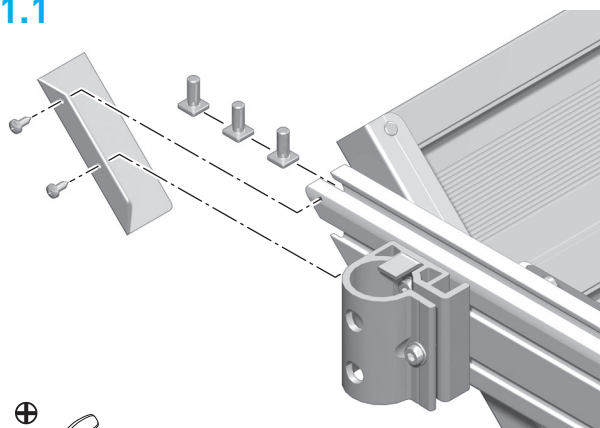
1



M+P-46A-0366


 Montagelage beachten. / Note the installation position. / Tenir compte de la situation de montage. / Montagepositie in acht nemen.


1.1



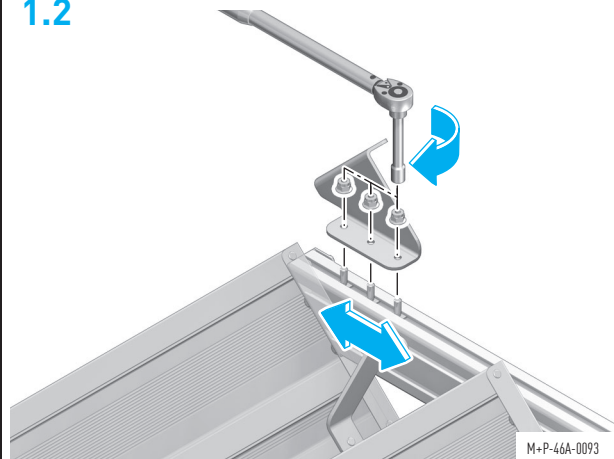
M+P-46A-0092



 ST4,8x13 mm (4x)

 M8x20 mm (6x)

1.2



M+P-46A-0093

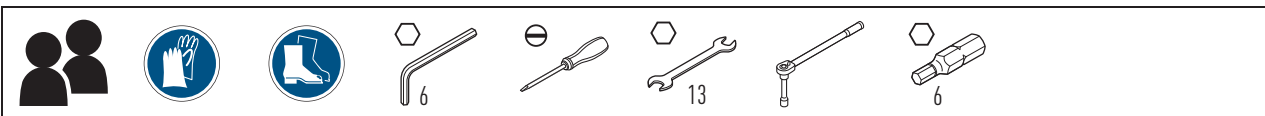


24 Nm / 18 ft lb

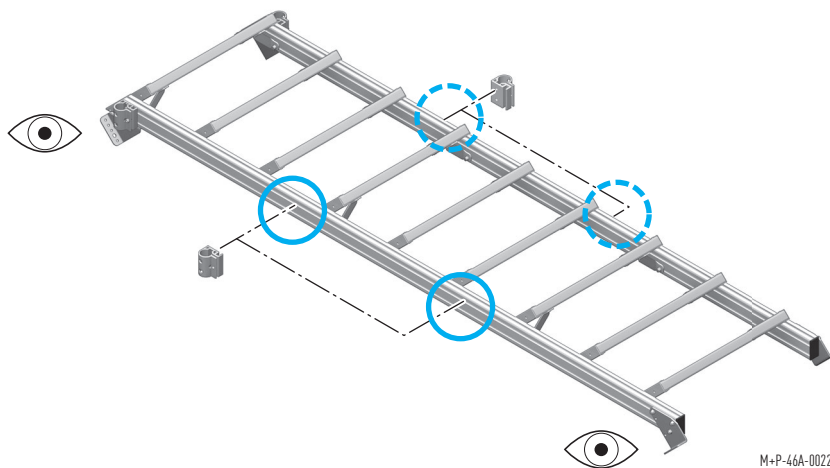


M8 (6x)

Handlauf montieren / Installing the handrail / Montage de la rambarde / Steun monteren



2

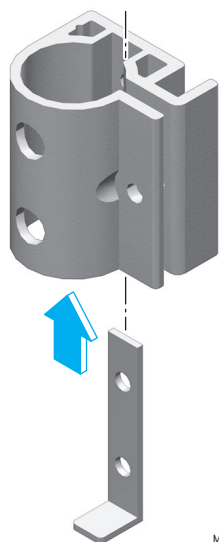


M+P-46A-0022



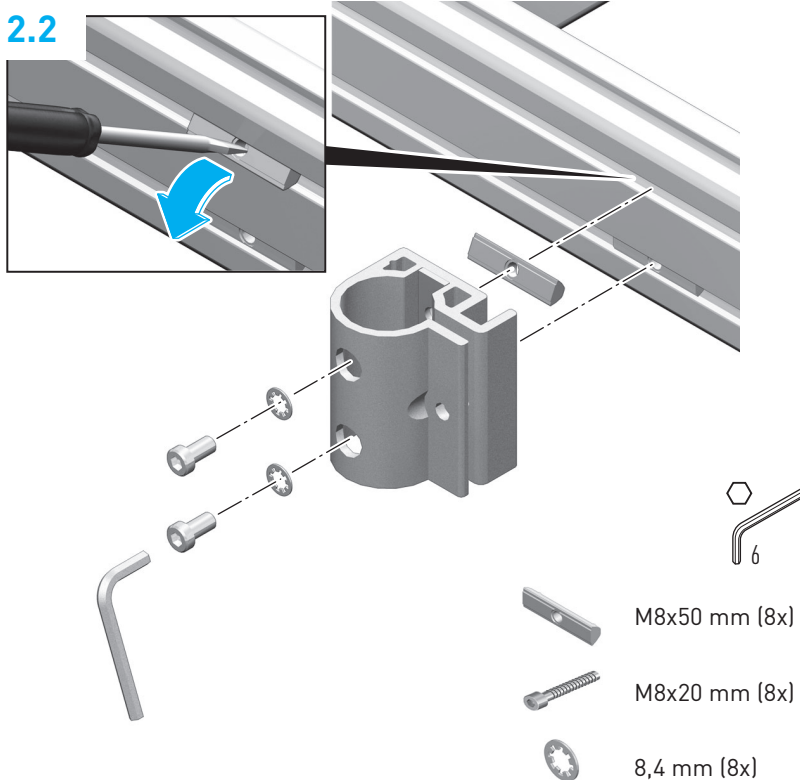
Montagelage beachten. / Note the installation position. / Tenir compte de la situation de montage. / Montagepositie in acht nemen.

2.1



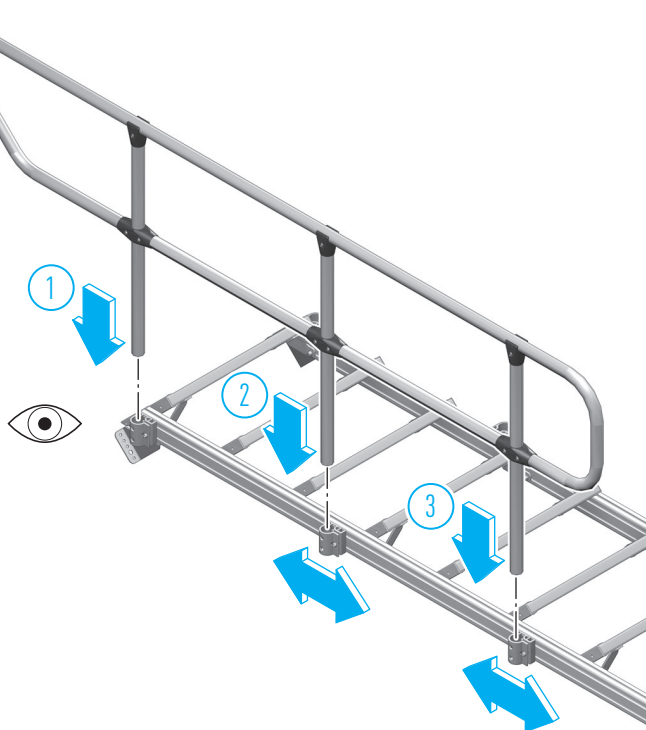
M+P-46A-0023

2.2



Schrauben handfest anziehen. / Tighten the screws finger-tight. / Serrer les vis à la main. / Schroeven handvast aandraaien.

2.3



Handlauf in allen Haltern bis zum Anschlag einsetzen. /

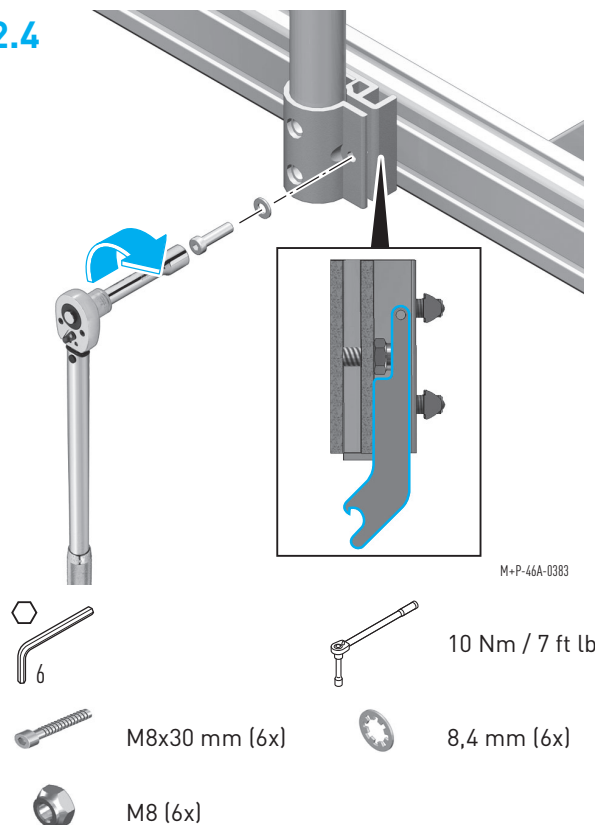
Fit the handrail all the way into all of the holders. /

Enfoncer la rambarde à fond dans toutes les fixations. /

Steun in alle houders er helemaal in monteren.

M+P-46A-0026

2.4



M+P-46A-0383

10 Nm / 7 ft lb

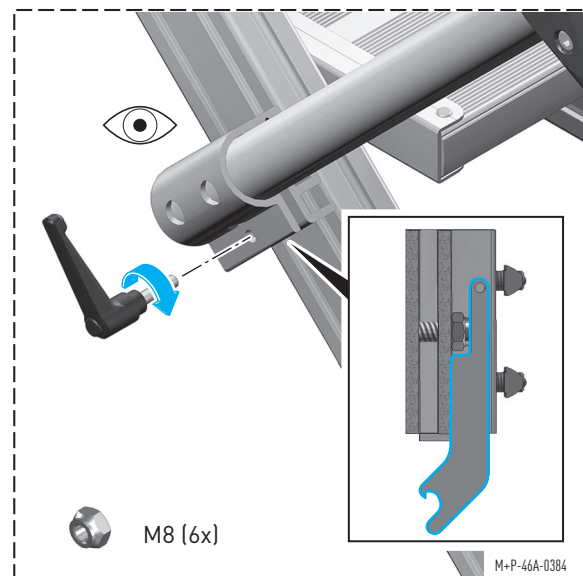
8,4 mm (6x)

M8x30 mm (6x)

M8 (6x)

2.4

Option / Option / Option / Optie



M8 (6x)

M+P-46A-0384







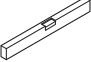
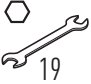
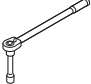


Festen Sitz des Handlaufs prüfen. / Check that the handrail is firmly seated. / Vérifier que la rambarde est solidement fixée. / Vaste bevestiging van de steun controleren.

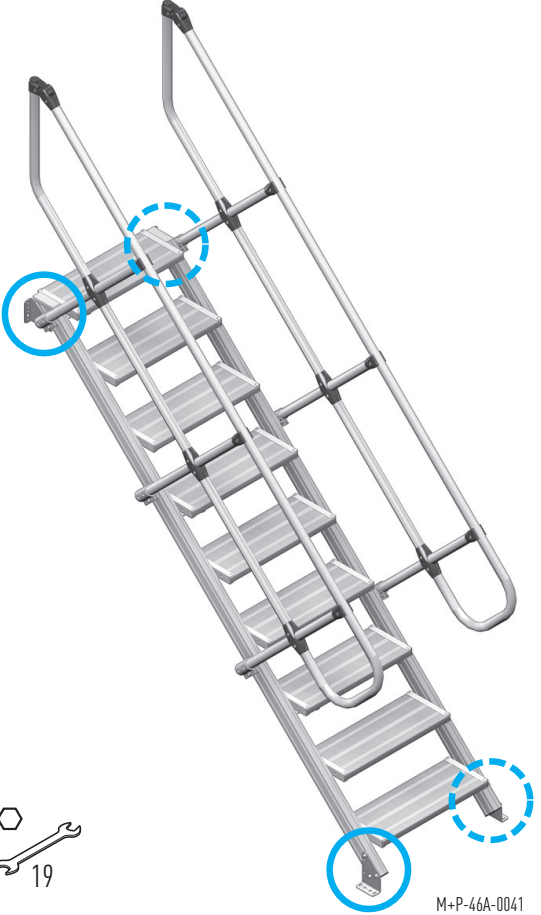
Bauseitige Wand- und Bodenbefestigung / On site fixing to wall and floor / Fixation au mur et au sol côté bâtiment /
Wand- en bodembevestiging ter plekke



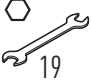
Verantwortlichkeit liegt beim Betreiber. Hinweise siehe Kapitel 4.2.1. / The operator bears the full responsibility. See section 4.2.1 for tips. / La responsabilité incombe à l'exploitant. Indications : voir chapitre 4.2.1. / Hiervoor draagt de exploitant de verantwoordelijkheid. Aanwijzingen zie hoofdstuk 4.2.1.

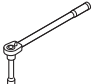

3



M+P-46A-0041

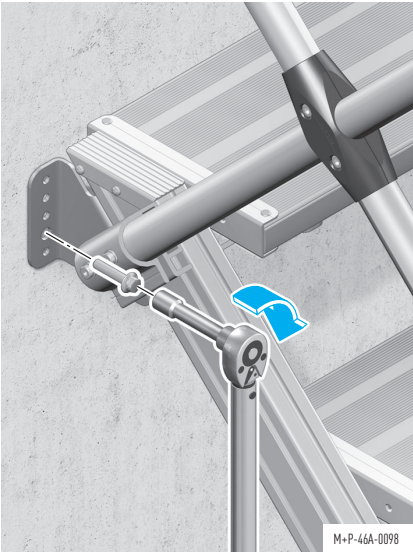


19

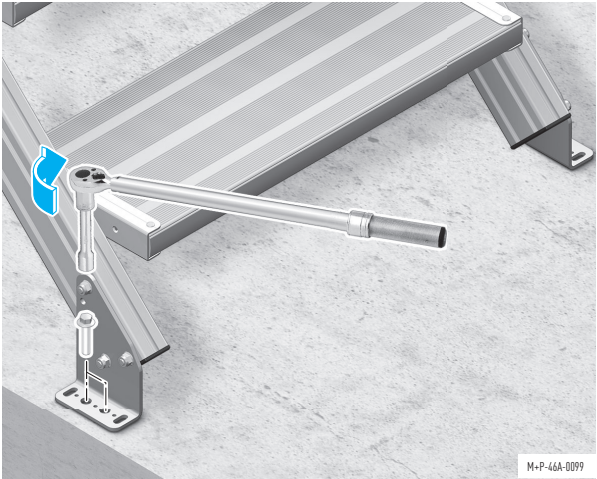
M12 (8x)

3.1




M+P-46A-0098

3.2



M+P-46A-0099

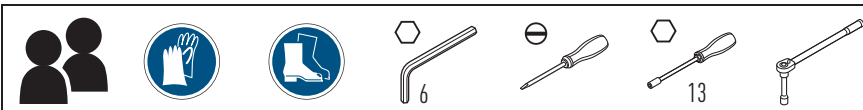


Drehmoment nach Vorgabe des Herstellers des Befestigungsmaterial verwenden. / Use torque as specified by the manufacturer of the fastening material. / Utiliser le couple prescrit par le fabricant du matériel de fixation. / Draaimoment conform de fabrikantinstructies van het bevestigingsmateriaal toepassen.
 Auszugswert / pull-out value / Valeur de résistance à l'arrachement / Extractiewaarde: $\geq 7,8$ kN
 Abscherwert / shear-off value / Valeur de détachement / Knikwaarde: $\geq 7,5$ kN

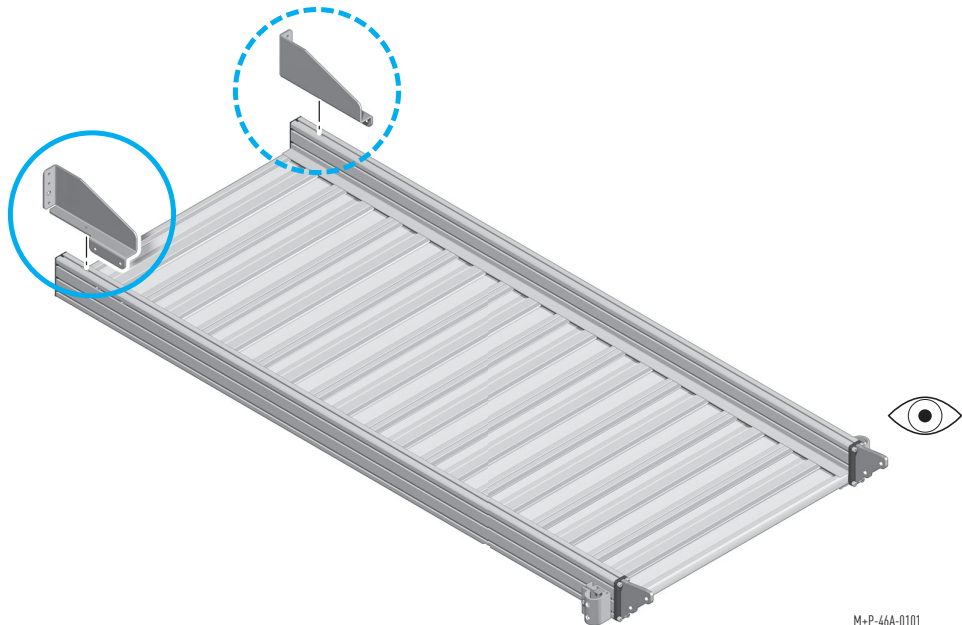
10. Anbauanleitung Podesttreppe / Instructions to add on steps with a platform /
Notice de montage du podium à marches / Aanbouwhandleiding platformtrap




Wandkonsolen montieren / Installing wall brackets / Montage des consoles murales / Wandconsolen monteren



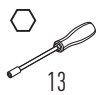
1



M+P-46A-0101

 Montagelage beachten. / Note the installation position. / Tenir compte de la situation de montage. / Montagepositie in acht nemen.

1.1



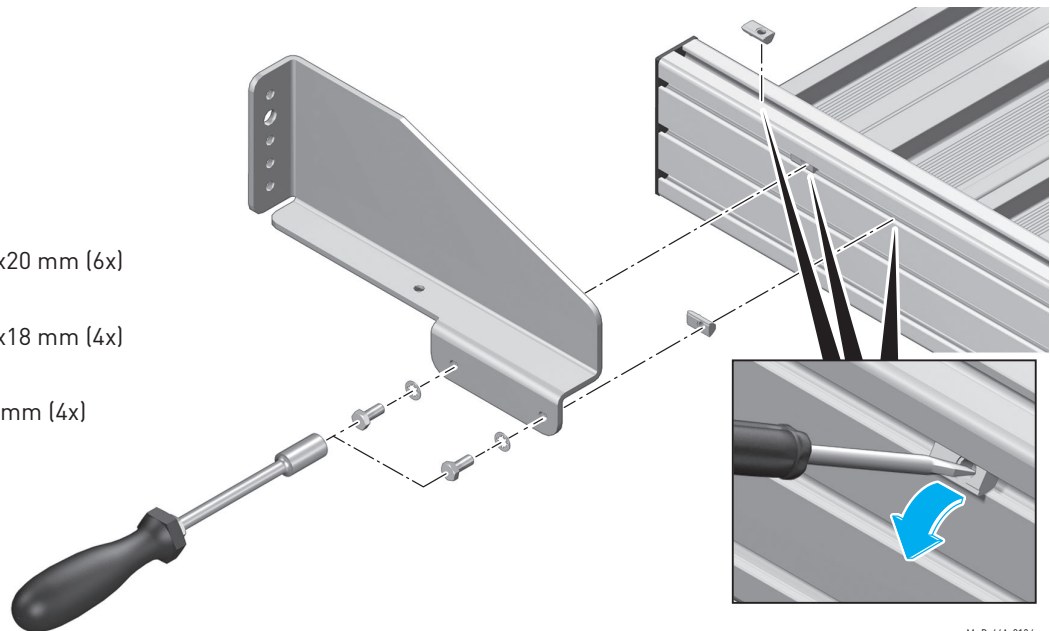
M8x20 mm (6x)



M8x18 mm (4x)



8,4 mm (4x)

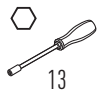
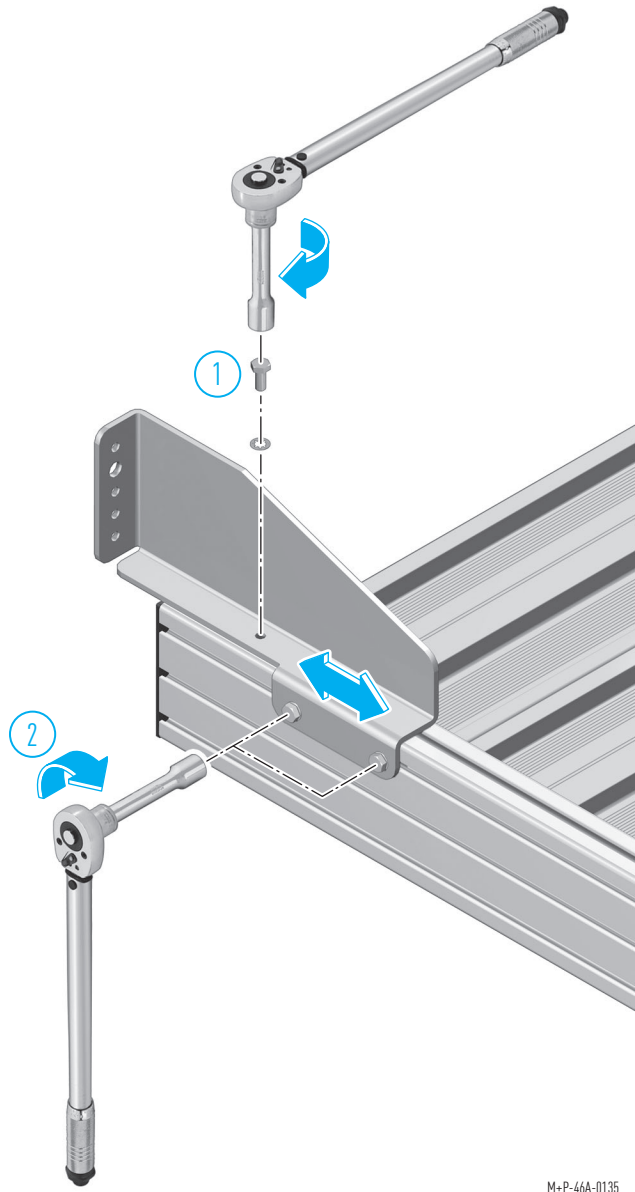


M+P-46A-0134



Schrauben handfest anziehen. / Tighten the screws finger-tight. / Serrer les vis à la main. / Schroeven handvast aandraaien.

1.2



24 Nm / 18 ft lb



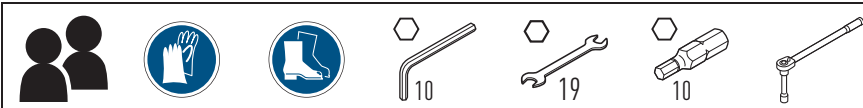
M8x18 mm (2x)



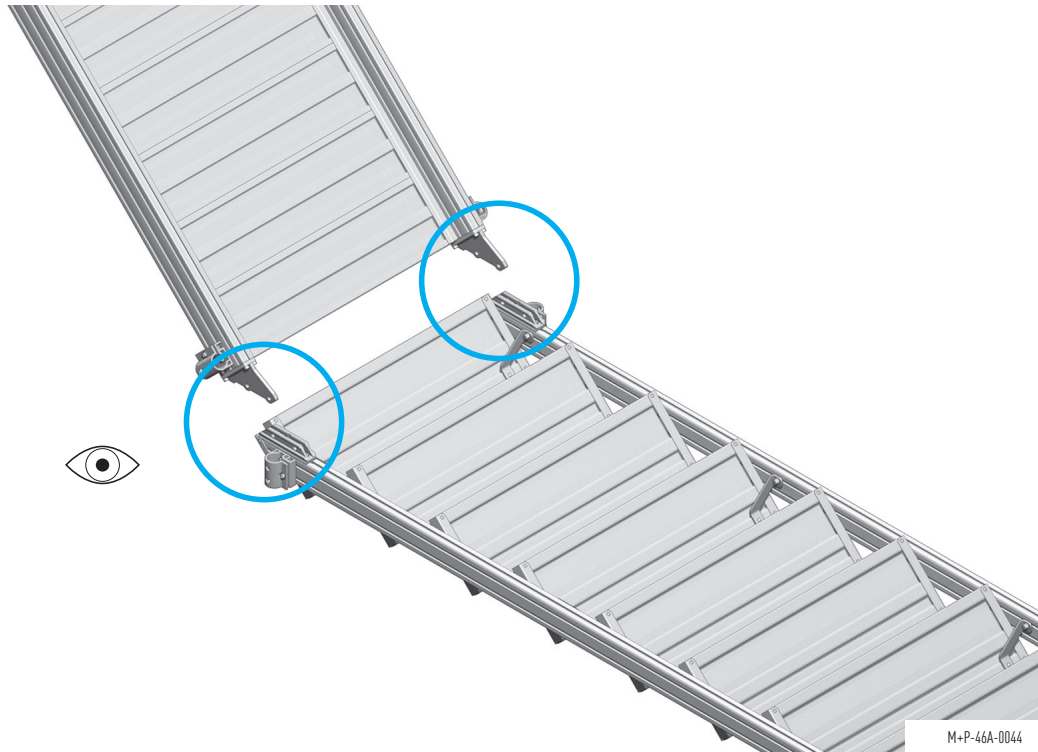
8,4 mm (2x)

M+P-46A-0135

Podest montieren / Installing the platform / Montage du podium / Platform monteren



2



Montagelage beachten. Bei langem Podest die Montage auf der Seite liegend durchführen. / Note the installation position. For a long platform, install it while it is lying on its side. / Tenir compte de la situation de montage. En cas de long podium, effectuer le montage en position couchée sur le côté. / Montagepositie in acht nemen Bij lange platforms de montage op de zijde liggend uitvoeren.

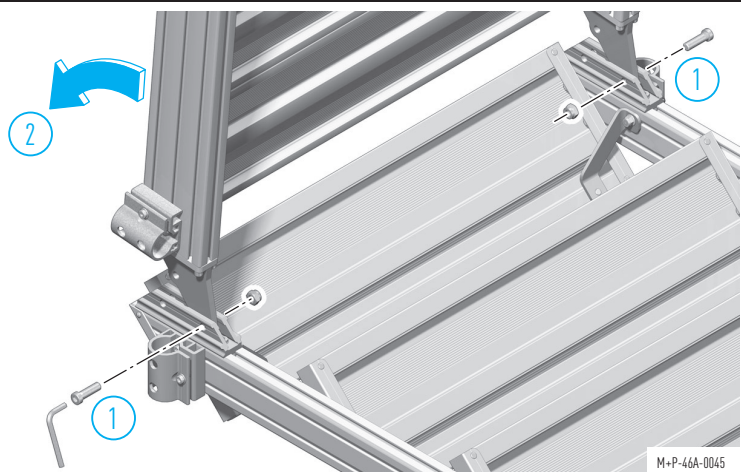
2.1



M12x40 mm (2x)



M12 (2x)



Schrauben leicht einschrauben. / Gently tighten screws. / Visser légèrement les vis. / Schroeven iets inschroeven.

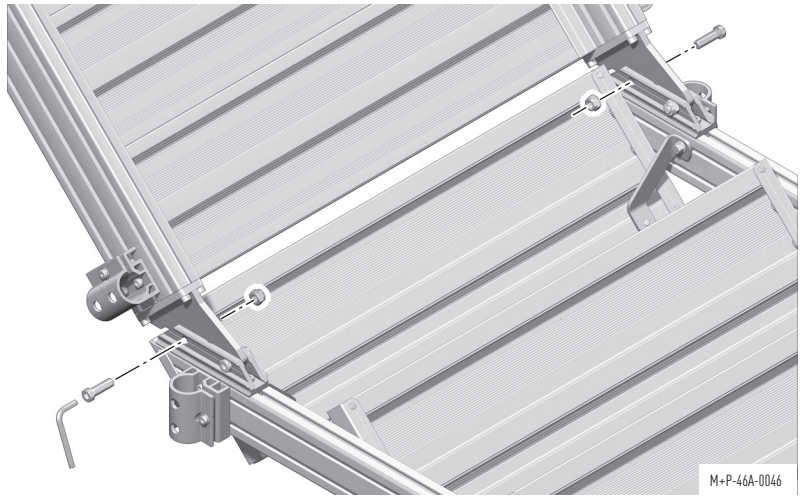
2.2



M12x40 mm (2x)



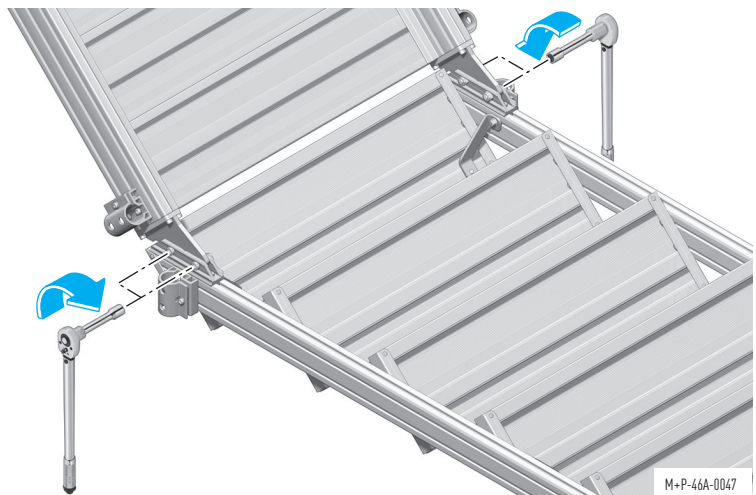
M12 (2x)



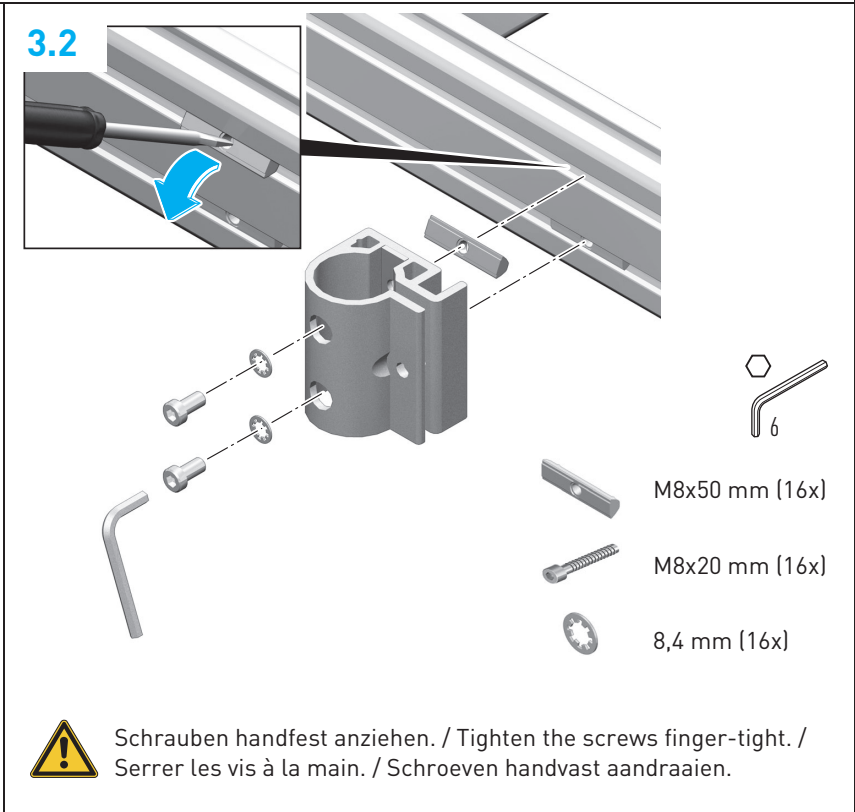
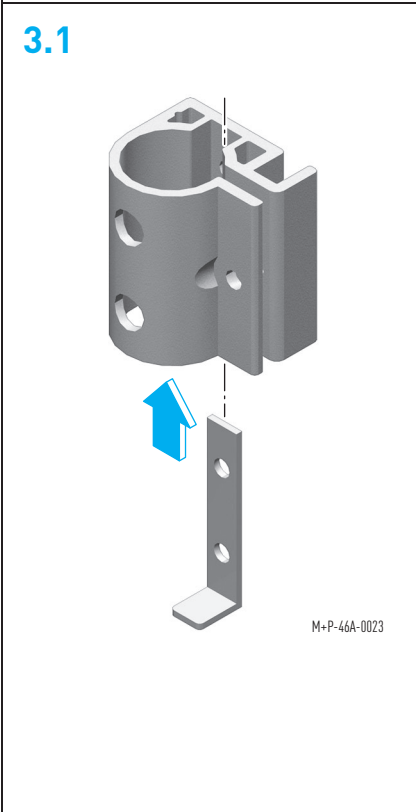
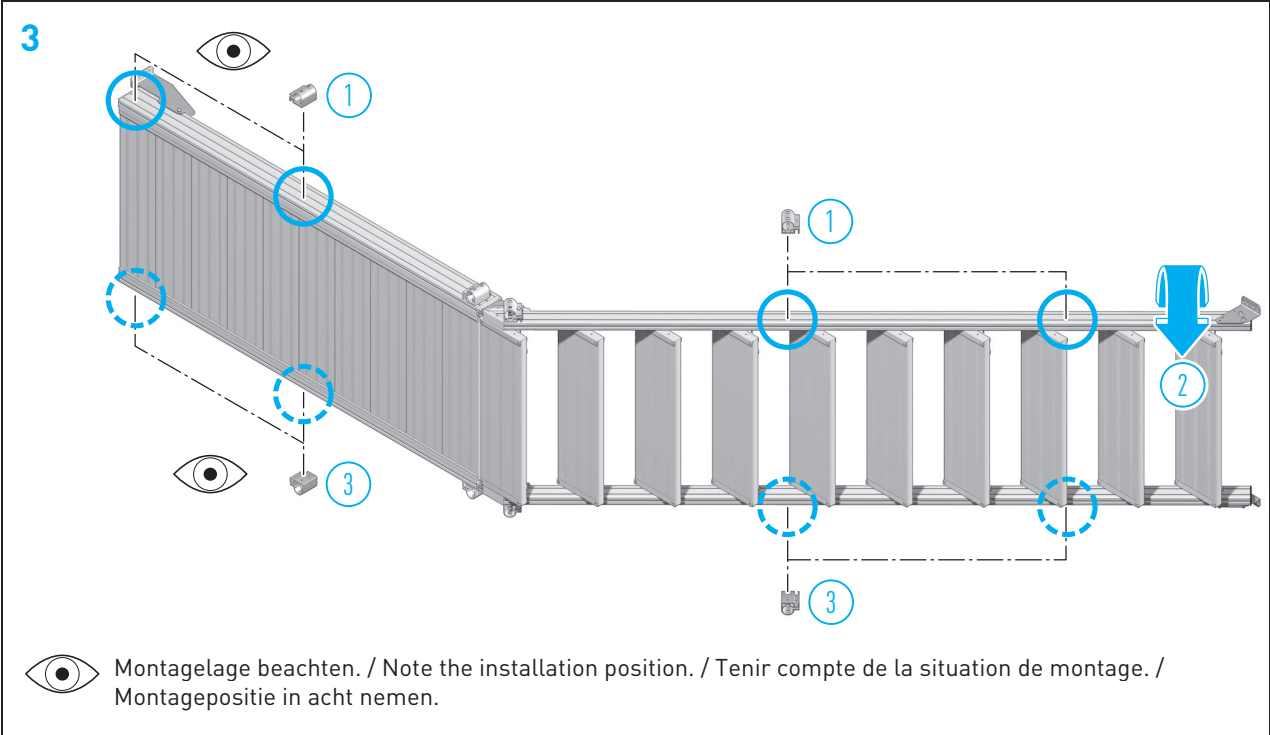
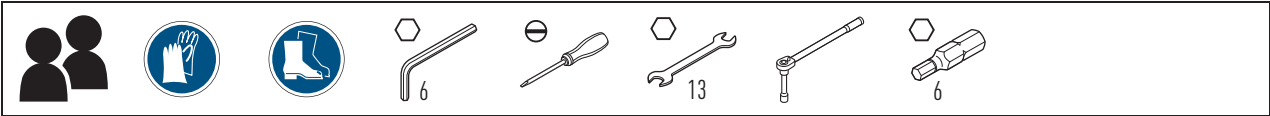
2.3



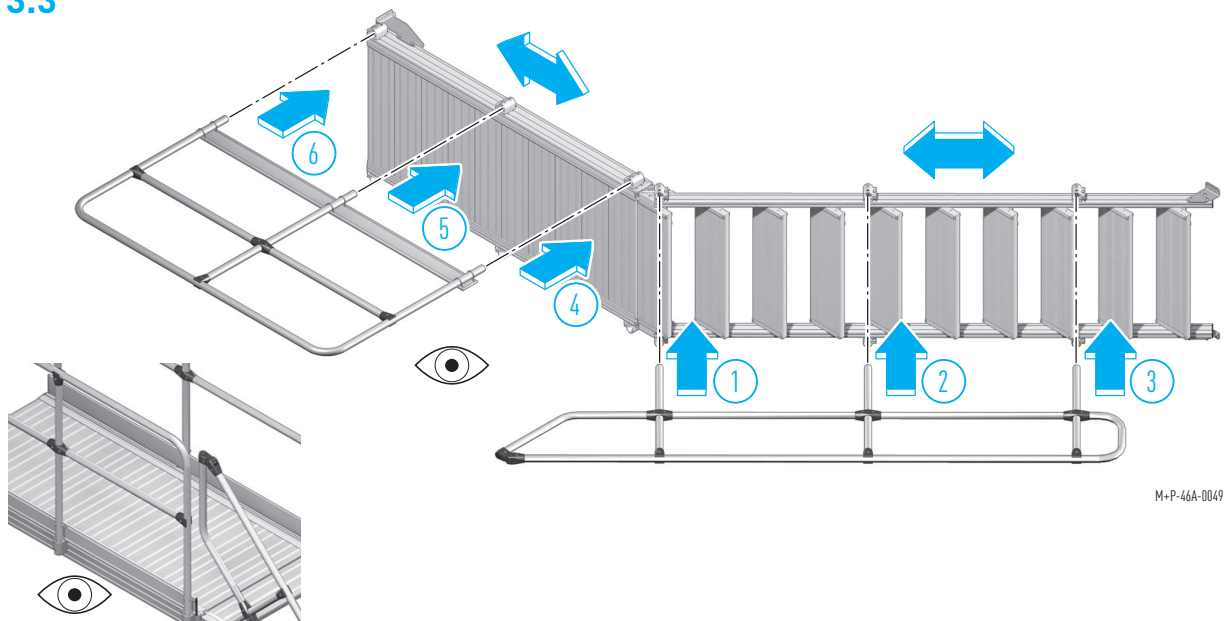
93 Nm / 69 ft lb




Handlauf/Geländer montieren / Installing handrail / platform / Montage de la rambarde/du garde-corps /
Handloop/leuning monteren

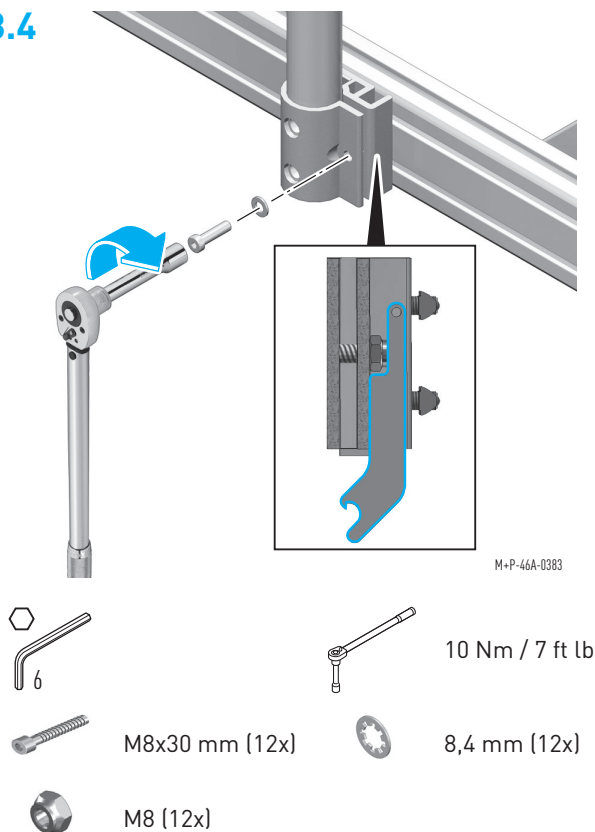


3.3



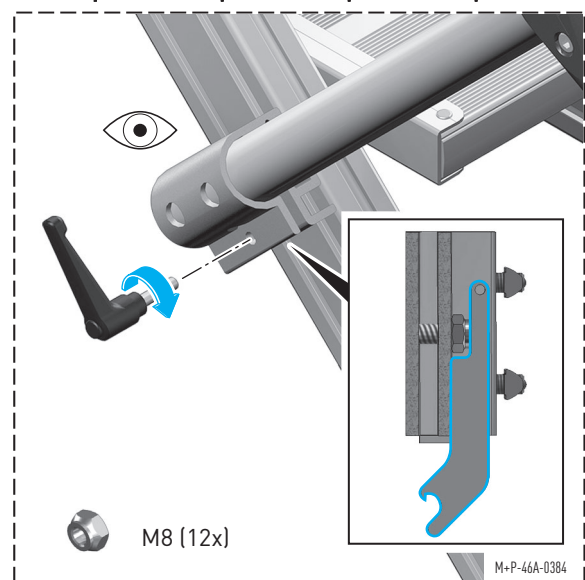
 Handlauf/Geländer in allen Haltern bis zum Anschlag einsetzen. / Fit the handrail / guard rail all the way into all of the holders. / Enfoncer la rambarde/le garde-corps à fond dans toutes les fixations. / Steun/leuning in alle houders er helemaal in monteren.


3.4



3.4

Option / Option / Option / Optie



 Festen Sitz des Handlaufs prüfen. / Check that the handrail is firmly seated. / Vérifier que la rambarde est solidement fixée. / Vaste bevestiging van de steun controleren.

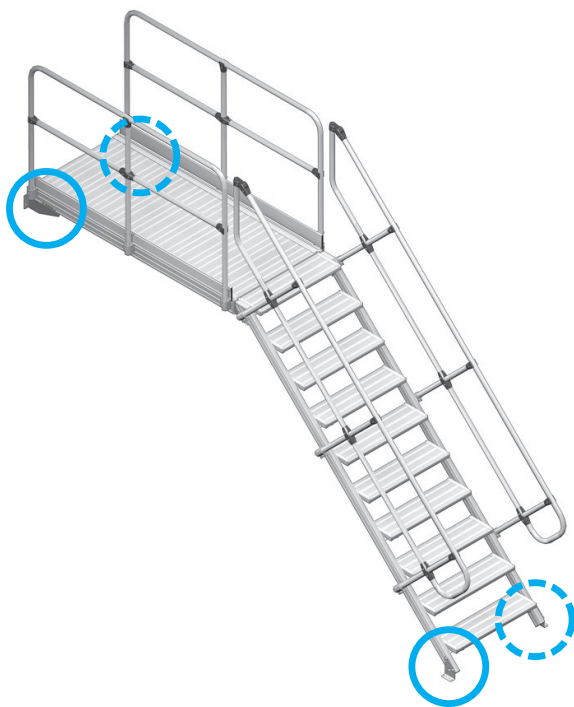
Bauseitige Wand- und Bodenbefestigung / On site fixing to wall and floor / Fixation au mur et au sol côté bâtiment /
Wand- en bodembevestiging ter plekke



Verantwortlichkeit liegt beim Betreiber. Hinweise siehe Kapitel 4.2.1. / The operator bears the full responsibility. See section 4.2.1 for tips. / La responsabilité incombe à l'exploitant. Indications : voir chapitre 4.2.1. / Hiervoor draagt de exploitant de verantwoordelijkheid. Aanwijzingen zie hoofdstuk 4.2.1.



4

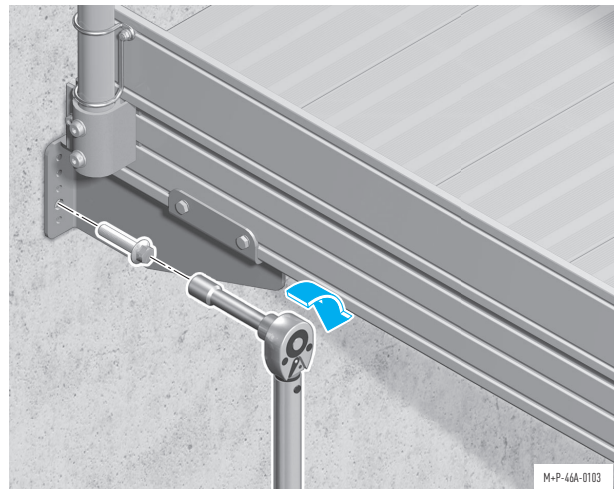


M+P-46A-0050



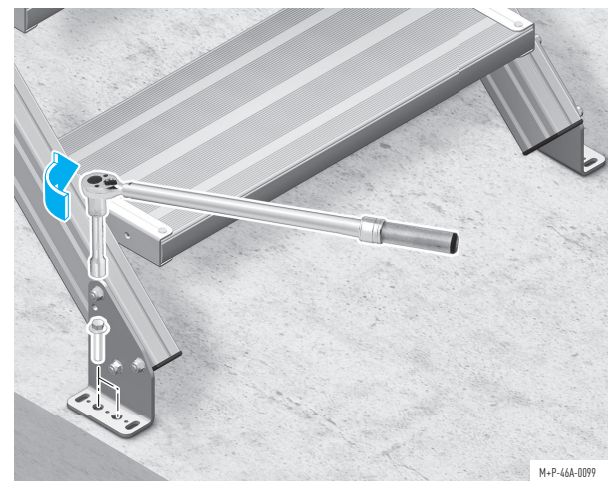
M12 (8x)

4.1



M+P-46A-0103

4.2



M+P-46A-0099



Drehmoment nach Vorgabe des Herstellers des Befestigungsmaterial verwenden. / Use torque as specified by the manufacturer of the fastening material. / Utiliser le couple prescrit par le fabricant du matériel de fixation. / Draaimoment conform de fabrikantinstructions van het bevestigingsmateriaal toepassen.

Auszugswert / pull-out value / Valeur de résistance à l'arrachement / Extractiewaarde: $\geq 7,8$ kN

Abscherwert / shear-off value / Valeur de détachement / Knikwaarde: $\geq 7,5$ kN

ZARGES GmbH

Zargesstraße 7
D-82362 Weilheim

Tel.: +49 881 687-100
Fax.: +49 881 687-500
E-Mail: vertrieb@zarges.de
Internet: www.zarges.de

2018-12 / Version B