

# AnschlussCenter 3200



6

## Anwendungsbereich

Das SYR AnschlussCenter 3200 ist ein Anschluss-Modul zur Befüllung von geschlossenen Heizungsanlagen mit enthärtetem (HWE) oder vollentsalztem

(HVE) Wasser oder Wasser zur pH-Wert-Stabilisierung (HVE Plus). Maßgeblich für den Einsatzzweck ist die verwendete Kartusche.

## Ausführung

Beim SYR AnschlussCenter handelt es sich um eine Armatur, die sowohl zur Heizungswasserenthärtung als auch zur Vollentsalzung verwendet werden kann. Maßgeblich ist die Wahl der Kartusche (Enthärtung oder Vollentsalzung). Die jeweiligen Kartuschen sind wieder befüllbar und in den Größen 2,5, 4, 7, 14 und 30 Liter erhältlich. Das

AnschlussCenter beinhaltet eine ausgangsseitige Absperrung zum einfachen Tausch der Kartusche, eine integrierte Verschneidung, die für die Vollentsalzung umgestellt werden kann, eine digitale Kapazitätskontrolle mit integrierter Leitfähigkeitsmessung zur Restwertanzeige der Kartusche und einen Wandhalter.

### Werkstoffe

Die Funktionsteile sind aus hochwertigem Kunststoff hergestellt. Das Gehäuse und die innen liegenden Kunststoffteile bestehen aus schlagfestem Thermoplast, die Gummiteile aus alterungsbeständigen Elastomeren. Bei allen weiteren

Funktionsteilen wird eine entzinkungsbeständige Messing-Legierung und nichtrostender Stahl verwendet. Die verwendeten Materialien entsprechen den anerkannten Regeln der Technik.

### Einbau

Das AnschlussCenter wird vor der Heizungsanlage installiert, an der Wandhalterung befestigt und muss gut zugänglich sein. Die jeweilige Kartusche wird von unten mit dem AnschlussCenter verschraubt. Bei den 14- und 30-Liter-Kartuschen ist

ein Standfuß im Lieferumfang enthalten. Vor dem AnschlussCenter 3200 ist nach DIN 1717 und DIN 1988, Teil 100 zwingend ein Systemtrenner BA (z. B. FüllCombi BA 6628) zu installieren.

### Technische Daten

Betriebsdruck:	max. 6 bar
Betriebstemperatur:	max. 30 °C
Einbaulage:	Hauptachse waagrecht
Medium:	Trinkwasser
Durchflussleistung:	0,3 m <sup>3</sup> /h (bei 2,5 Liter Kartusche) 0,5 m <sup>3</sup> /h (bei 4 - 30 Liter Kartuschen)
Werks-Nr.:	3200.15.025

### Montage

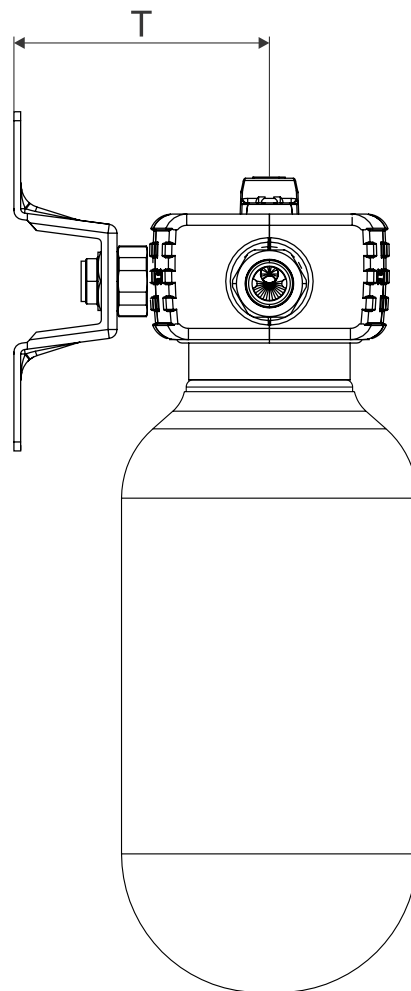
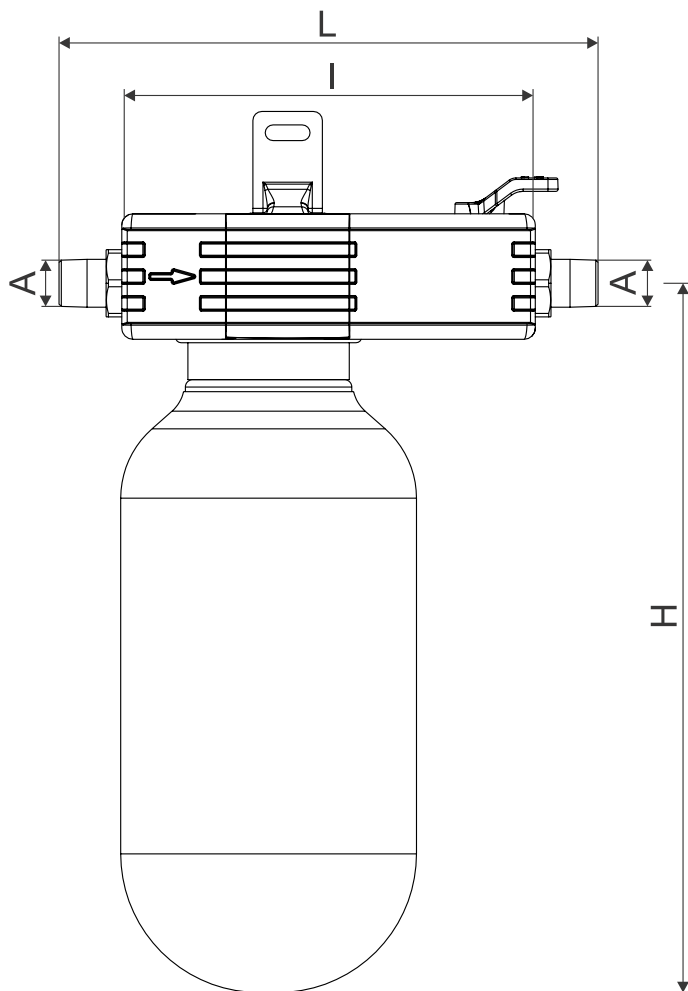
Vor der Installation ist die Rohrleitung sorgfältig durchzuspülen. Das AnschlussCenter muss spannungsfrei und unter Beachtung der Flussrichtung

(Pfeil auf dem Gehäuse) in die Leitung eingebaut werden.

### Wartung

Da das AnschlussCenter automatisch eine verbrauchte Kartusche meldet, muss die Kartusche lediglich neu befüllt werden, wenn sie verbraucht ist. Das neue Nachfüll-Granulat für die Enthärtung

bzw. für die Vollentsalzung muss in der entsprechenden Größe passend zur Kartuschengröße und -art bestellt werden.



6

<b>Nennweite</b>		<b>DN15</b>
	A	R 3/4"
<b>Baumaße</b>	L (mm)	240,5
	l (mm)	184,5
	H (mm)	280 (2,5 Liter), 390 (4 Liter), 580 (7 Liter), 1070 (14 Liter), 934 (30 Liter)
	T (mm)	90 - 105 (verstellbar)

Bauteile / Bestellnummern

①

**AnschlussCenter**  
3200.15.025

②

**Digitale Kapazitätskontrolle**  
3200.00.969

③

**Kartusche Heizungswasser-enthärtung (bereits gefüllt)**

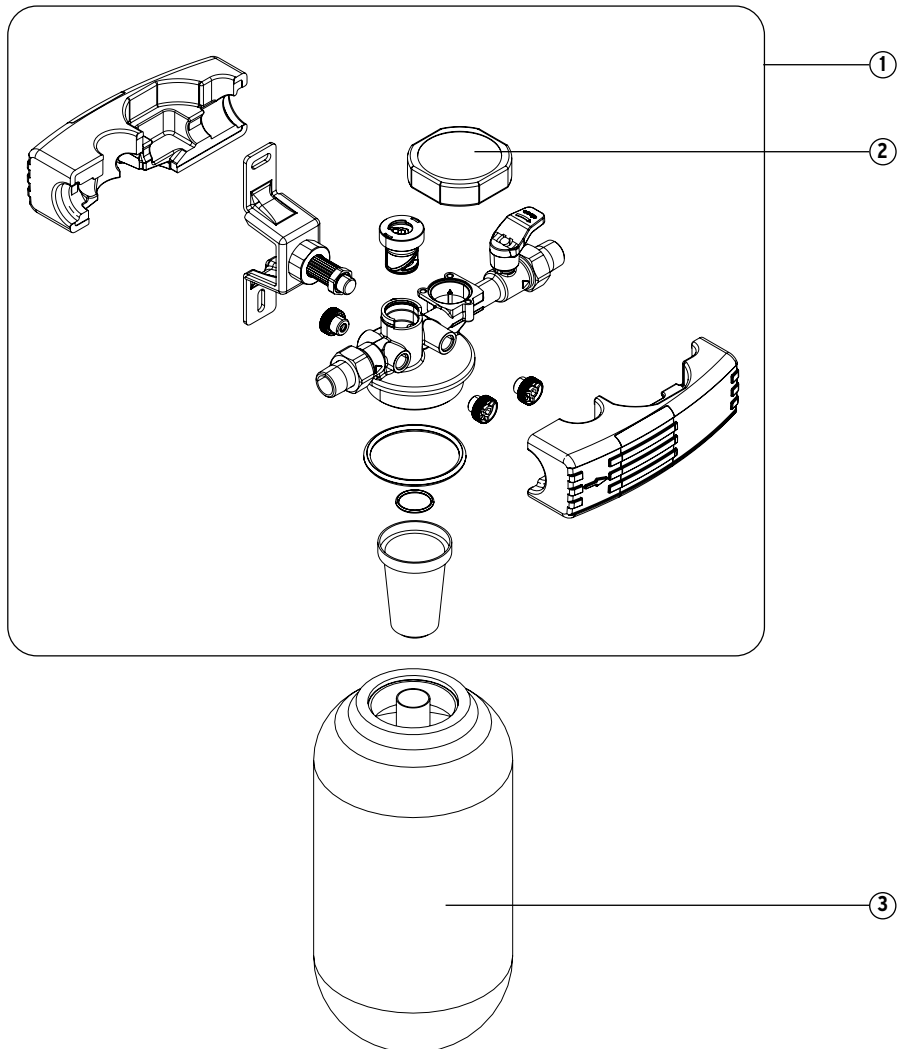
2,5 Liter 3200.00.021  
4 Liter 3200.00.001  
7 Liter 3200.00.003  
14 Liter 3200.00.004  
30 Liter 3200.00.018

**Kartusche Heizungswasservoll-entsalzung (bereits gefüllt)**

2,5 Liter 3200.00.022  
4 Liter 3200.00.011  
7 Liter 3200.00.013  
14 Liter 3200.00.014  
30 Liter 3200.00.017

**Kartusche Heizungswasservoll-entsalzung Plus (bereits gefüllt)**

2,5 Liter 3200.00.023  
4 Liter 3200.00.015  
7 Liter 3200.00.005  
14 Liter 3200.00.006  
30 Liter 3200.00.016



ohne Abbildung:

**Austausch-Granulat für Heizungswasserenthärtung**

2,5 Liter 3200.00.942  
4 Liter 3200.00.904  
7 Liter 3200.00.906  
10 Liter 3200.00.937  
14 Liter = 2 x 7 Liter  
30 Liter = 3 x 10 Liter

**Austausch-Granulat für Heizungswasservoll-entsalzung**

2,5 Liter 3200.00.943  
4 Liter 3200.00.914  
7 Liter 3200.00.916  
10 Liter 3200.00.938  
14 Liter = 2 x 7 Liter  
30 Liter = 3 x 10 Liter

**Austausch-Granulat für Heizungswasservoll-entsalzung Plus**

2,5 Liter 3200.00.944  
4 Liter 3200.00.927  
7 Liter 3200.00.926  
10 Liter 3200.00.939  
14 Liter = 2 x 7 Liter  
30 Liter = 3 x 10 Liter