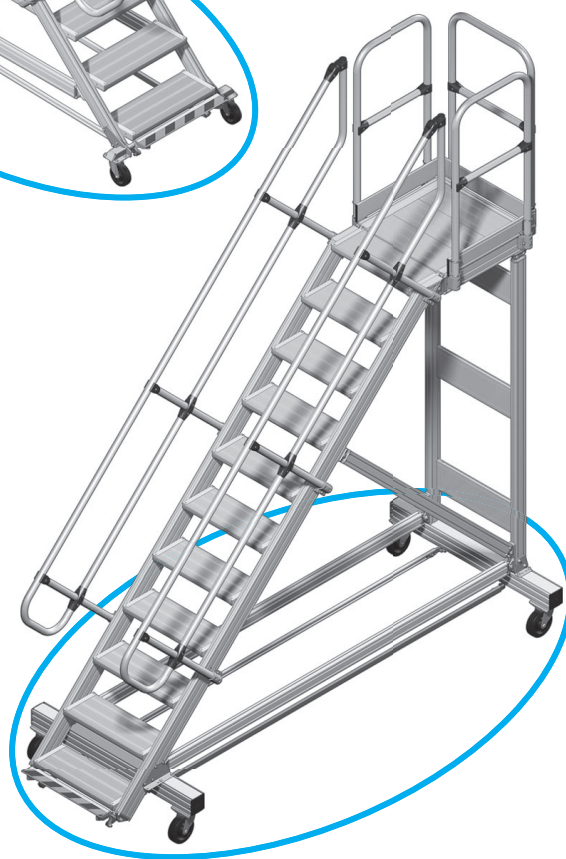




ZARGES

- EN Option ERGO Stop
Assembly instructions
- FR Option ERGO Stop
Instructions de montage
- NL Optie ERGO Stop
Montagehandleiding
- DA Option ERGO Stop
Monteringsvejledning
- SV Tillval ERGO-stopp
Monteringsanvisning
- NO Opsjon ERGO Stop
Monteringsanvisning
- FI Optio ERGO Stop
Asennusohje
- HU ERGO Stop opció
Szerelési útmutató
- PL Opcja ERGO Stop
Instrukcja montażu
- CS Option ERGO Stop
Montážní návod
- RU Опция ERGO Stop
Инструкция по монтажу
- PT Opção ERGO Stop
Instruções de montagem
- ES Opción ERGO Stop
Instrucciones de montaje
- IT Opzione ERGO Stop
Istruzioni di montaggio
- TR ERGO Stop opsiyonu
Montaj kılavuzu
- ET Lisavarustuse ERGO Stop
Paigaldusjuhend



ZARGES

Option ERGO Stop

Montageanleitung

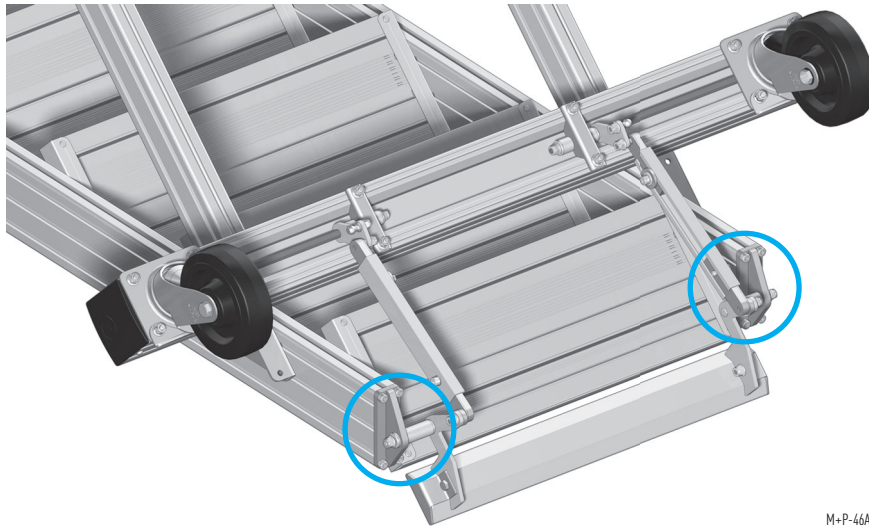
Version: 01/2019

Nr. 44800044



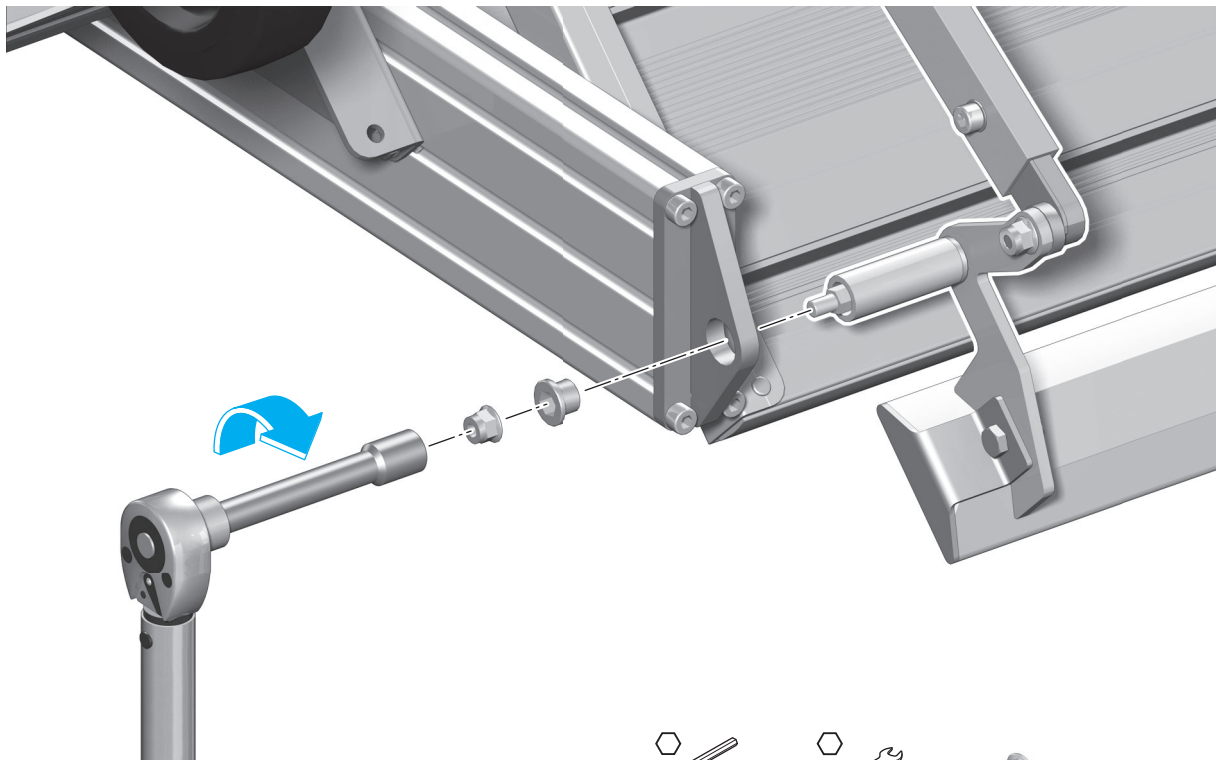


1



M+P-46A-0278

1.1



M8x (2x)



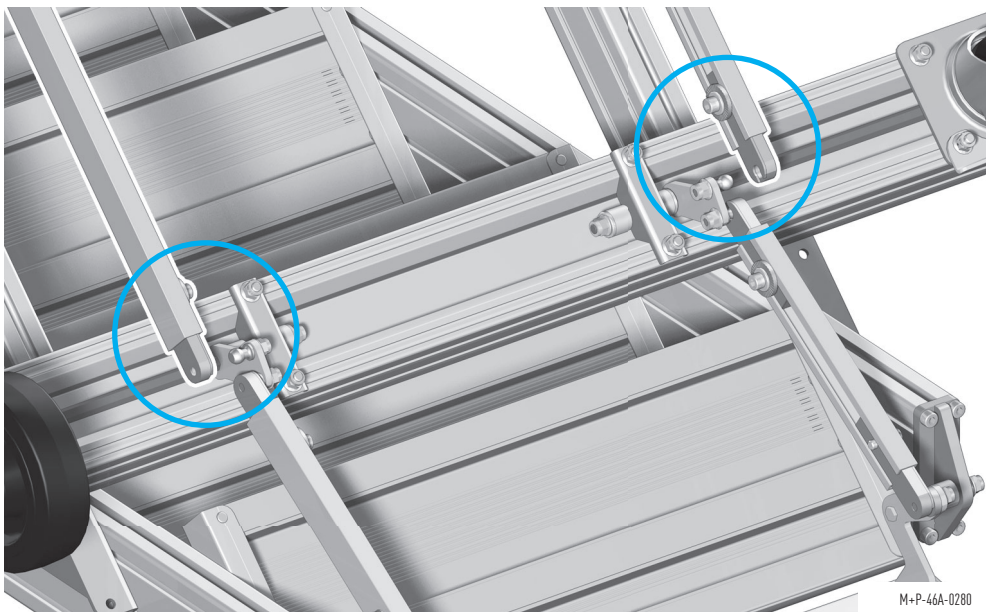
24 Nm / 18 ft lb

M8 mm (2x)

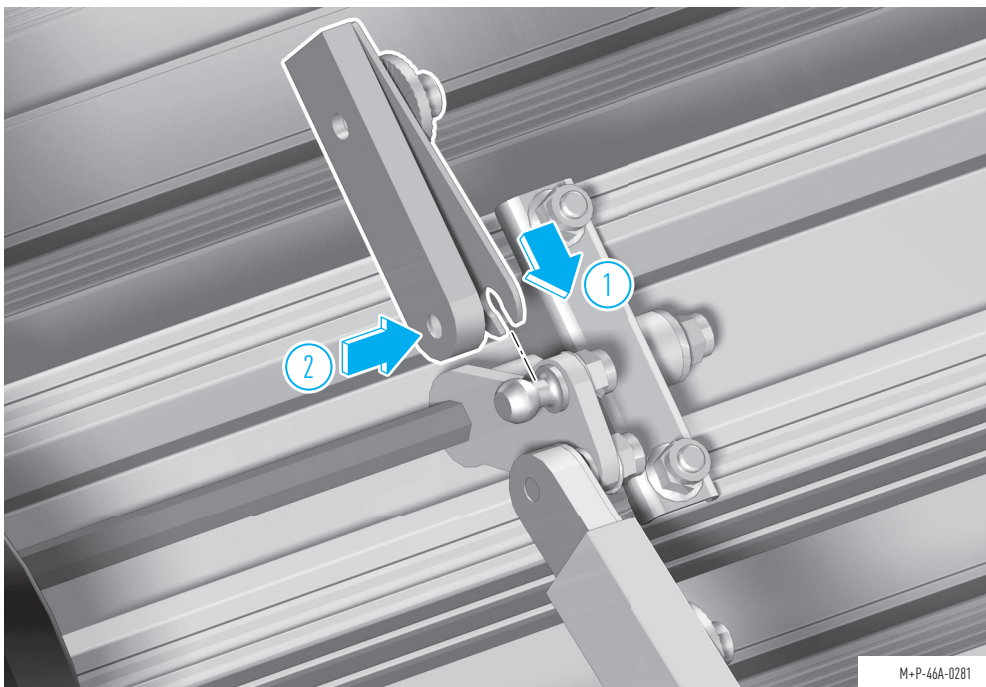


- DE** Die Beschreibung zur Montage der Räder bzw. der Fahrtraversen (bei Nachrüstung) ist aus der separaten Anleitung 44800021 zu entnehmen.
Die Montage des ERGO Stop mit Rädern ist sinngemäß durchzuführen.
- EN** The description for the assembly of the wheels or stabilisers (when retrofitting) is to be found in the separate instructions 44800021 or 44800022.
The assembly of the ERGO Stop with wheels must be carried out as described.
- FR** La description du montage des roues ou des échafaudages roulants (pour installation a posteriori) doit être consultée dans la notice 44800021.
Le montage de l'ERGO Stop avec roues soit être effectué de la même façon.
- NL** De beschrijving van de montage van de wielen resp. de rijtraversen (bij uitrusting achteraf) staat in de aparte handleiding 44800021.
De montage van de ERGO Stop met wielen moet overeenkomstig worden uitgevoerd.
- DA** Beskrivelsen til monteringen af hjulene eller køretraverserne (ved eftermontering) kan findes i en separat vejledning 44800022.
Monteringen af ERGO Stop med hjul foretages på lignende vis.
- SV** Monteringsinstruktionerna för hjulen och körtraverserna (vid eftermontering) hittar man i den separata anvisningen 44800022.
ERGO-stoppet måste monteras exakt enligt instruktionerna.
- NO** Beskrivelse for montering av hjulene hhv. kjøretraverser (ved etterutrustning) finnes i den separate anvisningen 44800022.
Montering av ERGO Stop med hjul skal utføres forskriftsmessig.
- FI** Pyörien tai ajopalkkien (jälkiasennuksen tapauksessa) asennuksen kuvaus sisältyy erilliseen oppaaseen 44800022.
Pyörillä varustettu ERGO Stop on asennettava soveltuvilta osin ohjeen mukaisesti.
- HU** A kerekek, illetve (utólagos felszerelésnél) a gurulóállványok szerelésére vonatkozó leírás a 44800023-as külön útmutatóban olvasható.
A kerekes ERGO Stop felszerelése értelemszerűen történik.
- PL** Montaż kót i belek jezdnych (do doposażenia) opisany jest w odrębnej instrukcji nr 44800023.
Montażu ERGO Stop z kotami dokonuje się w sposób analogiczny.
- CS** Popis montáže koleček resp. pojížděcích traverz (po dovybavení) je převzat ze samostatného návodu č. 44800023.
Montáž zarážky ERGO Stop s kolečky je třeba provést pozorně podle návodu.
- RU** Описание монтажа колес и траверс (при дооснащении) приведено в отдельной инструкции 44800023.
Монтаж эргономичного стопора ERGO Stop с колесами следует выполнить соответствующим образом.
- PT** A descrição da montagem das rodas ou das treliças de condução (em caso de adaptação posterior) é descrita na instrução 44800024 separada.
A montagem do ERGO Stop com rodas deve ser realizada de acordo com as instruções.
- ES** La descripción del montaje de las ruedas o traviesas móviles (en caso de reequipamiento) se puede consultar en las Instrucciones 44800024.
El montaje del ERGO Stop con ruedas se debe llevar a cabo de manera análoga realizando los cambios pertinentes.
- IT** La descrizione per il montaggio delle ruote o delle traverse di trasporto (in caso di montaggio a posteriori) è riportata nelle istruzioni separate 44800024.
Il montaggio dell'ERGO Stop con ruote deve essere eseguito correttamente.
- TR** Tekerlekler ve sürüş traversleri (sonradan donatıldığında) nasıl monte edileceği ayrı bir kılavuzdan (44800024) alınmalıdır.
Tekerlekli ERGO Stop da aynı şekilde monte edilmelidir.
- ET** Kirjelduse rataste või liikuvate ristlattice (moderniseerimise korral) paigaldamiseks leiate eraldi juhendist 44800024.
Samamoodi tuleb paigaldada ka ratastega ERGO Stop.

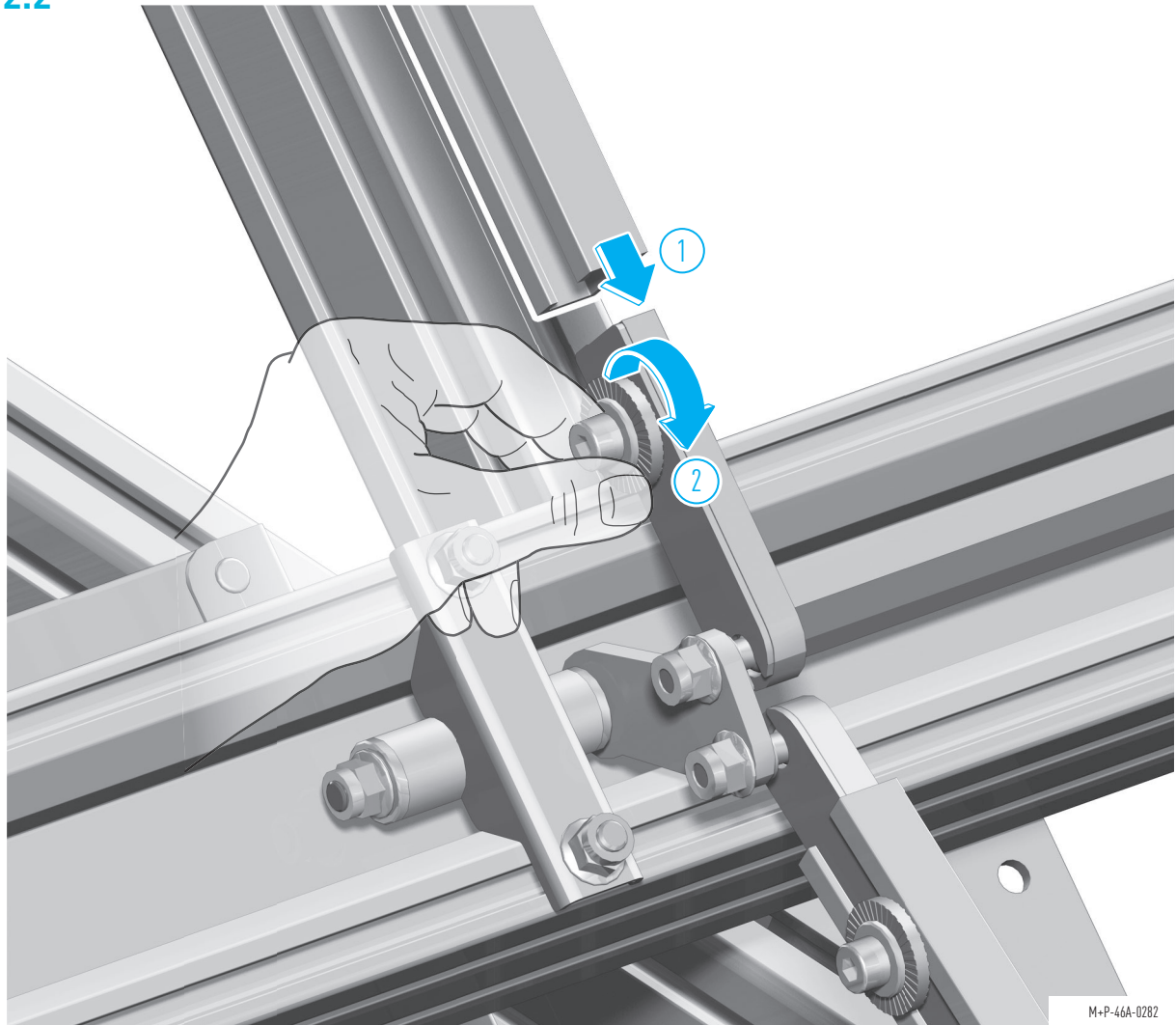
2



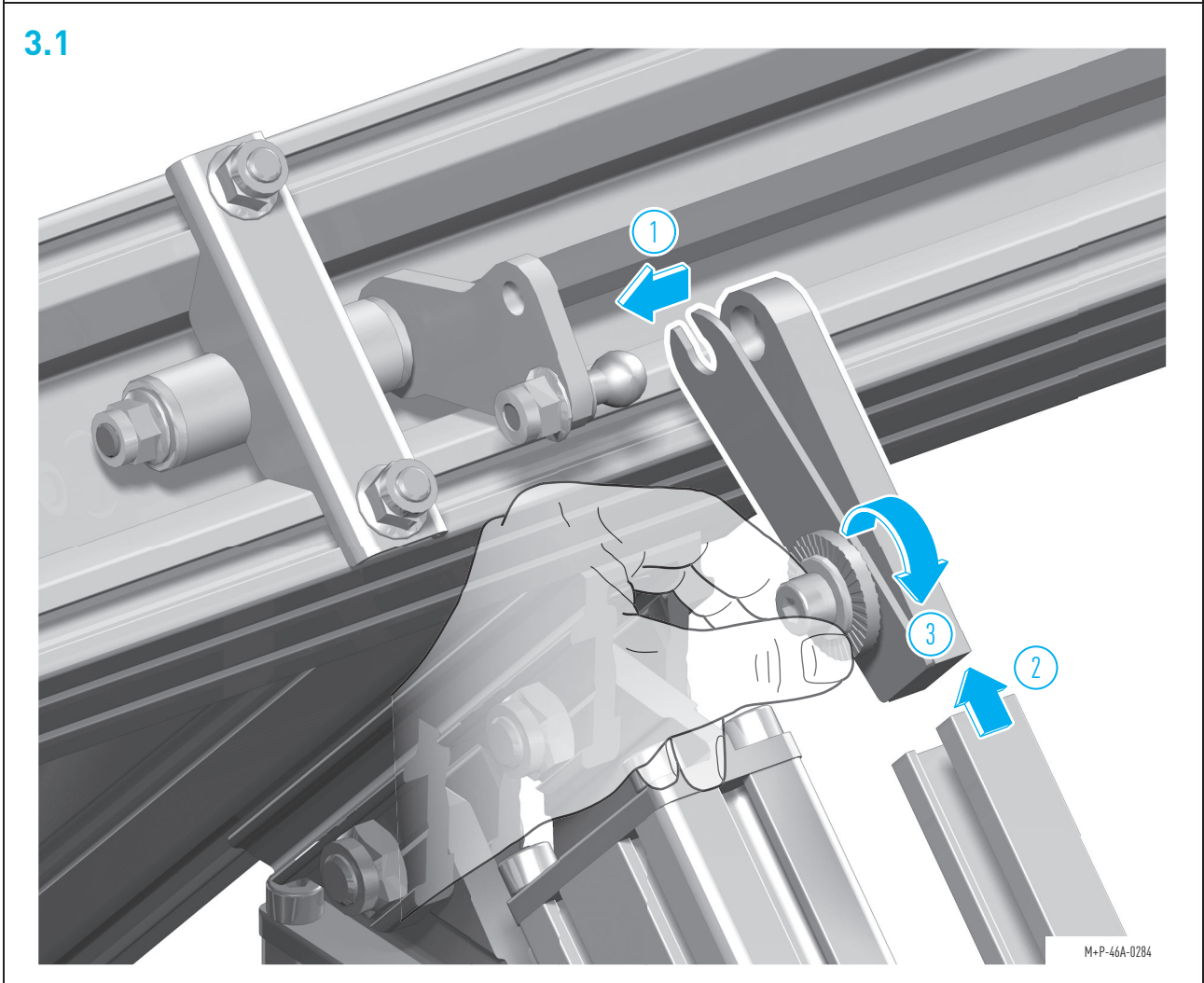
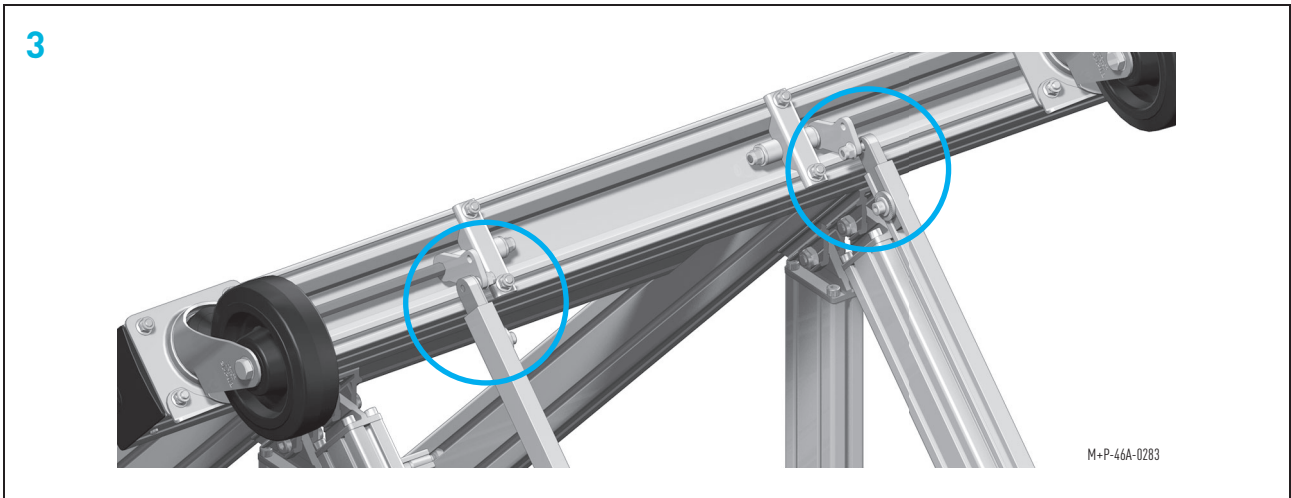
2.1



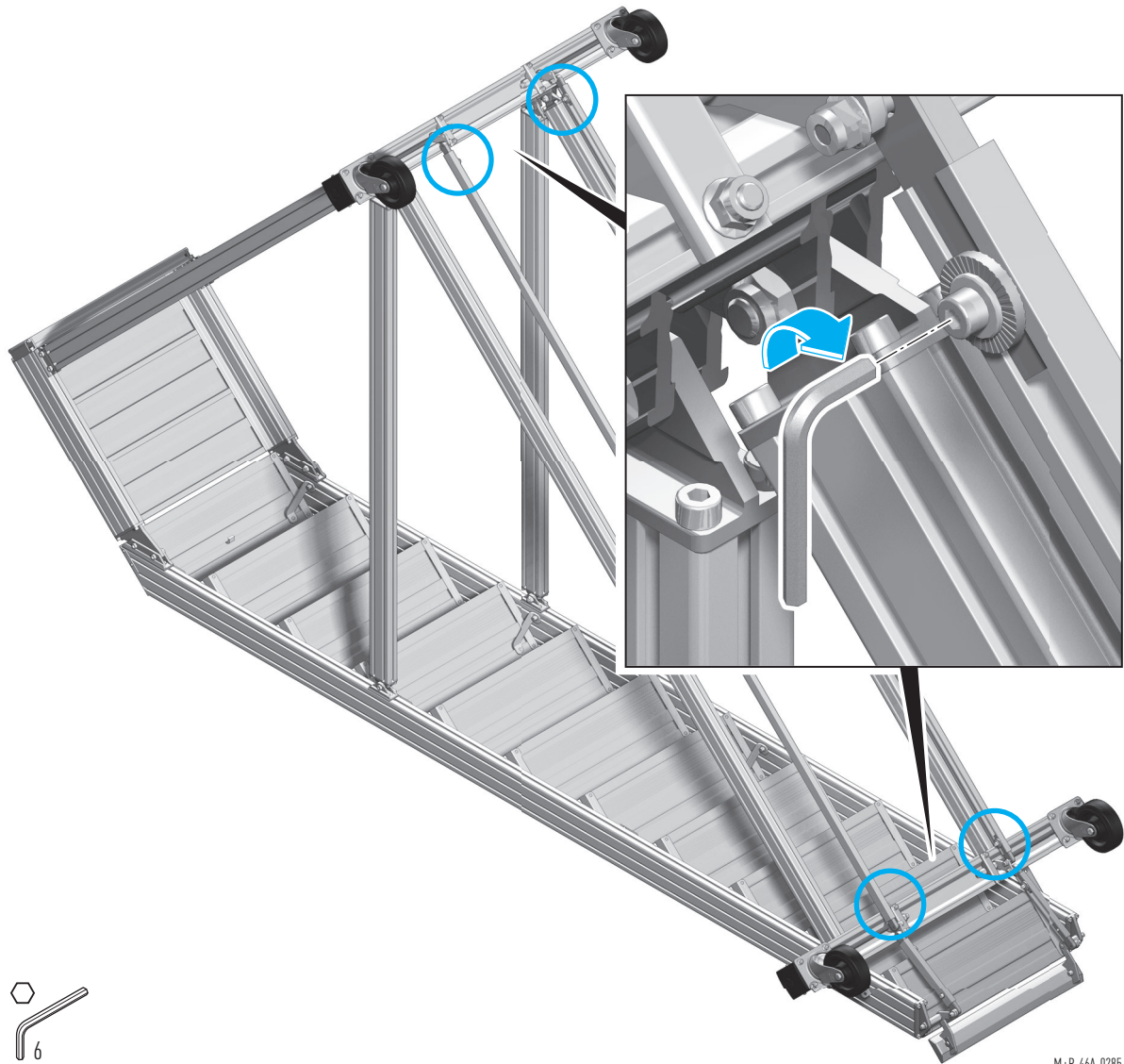
2.2



M+P-46A-0282



3.2





4





- DE** Die Plattformtreppe nur betreten, wenn die Bremse einwandfrei funktioniert. Dies nach dem Feststellen der Bremse durch Rütteln an der Plattformtreppe kontrollieren.
- EN** Only use the mobile access steps if the brake is working correctly. Check this by shaking the mobile access steps after putting on the brake.
- FR** Ne monter sur l'escalier plateforme que si le frein fonctionne parfaitement. Après le serrage du frein, contrôler son bon fonctionnement en secouant l'escalier plateforme.
- NL** De platformtrap alleen betreden, als de rem onberispelijk werkt. Dit na het vastzetten van de rem door schudden van de platformtrap controleren.
- DA** Betræd kun platformstrappen, når bremsen fungerer fejlfrit. Kontrollér dette ved at rykke i platformstrappen efter aktivering af bremsen.
- SV** Beträd endast plattformstrappan om bromsen fungerar korrekt. Kontrollera detta när bromsen har definierats genom att skaka på plattformstrappan.
- NO** Trå kun på plattformtrappen når bremsene fungerer lytefritt. Kontroller dette etter påsetting av bremsen ved å riste i plattformtrappen.
- FI** Portaalliselle huoltotasolle saa kulkea vain, jos jarru toimii moitteettomasti. Tämä on varmistettava ravistelemalla portaallista huoltotasoa jarrun lukitsemisen jälkeen.
- HU** Csak akkor lépjen a dobogós lépcsőre, ha a fék kifogástalanul működik. Ezt a fék rögzítése után úgy ellenőrizheti, ha megrázza a dobogós lépcsőt.
- PL** Na schody z platformą wchodzić tylko przy prawidłowo działającym hamulcu. Po zablokowaniu hamulca należy skontrolować jego działanie poprzez szarpnięcie za schody z platformą.
- CS** Na plošinový žebřík vstupujte pouze, když bude brzda bezvadně fungovat. Ubezpečte se o tom tak, že zabrzdíte a zatřesete plošinou abyste zkontrolovali, že je brzda v pořádku.
- RU** На лестницу-подмости входит только в том случае, если тормоз работает безупречно. Это следует проверить после затягивания тормоза, встряхнув лестницу-подмости.
- PT** Apenas deve ser permitido o acesso à escada de plataforma se o travão estiver a funcionar corretamente. Controlar esta situação, abanando a escada de plataforma após acionar o travão.
- ES** La escalera de plataforma solo debe utilizarse si el freno funciona correctamente. Comprobarlo agitando la escalera una vez se haya fijado el freno.
- IT** Salire sulla scala a piattaforma solo se il freno funziona correttamente. Il corretto funzionamento del freno può essere verificato scuotendo la scala a piattaforma.
- TR** Platform merdivenine sadece fren kusursuz bir şekilde çalışıyorsa, çıkılmalıdır. Bu, fren sıkıldıktan sonra platform merdiveni sarsılarak kontrol edilmelidir.
- ET** Astuge platvormiastmetele ainult siis, kui pidurid töötavad tõrgeteta. Seda kontrollige pärast pidurite rakendamist platvormiastmete raputamise abil.
-

ZARGES GmbH

Zargesstraße 7
D-82362 Weilheim

Tel.: +49 881 687-100
Fax.: +49 881 687-500
E-Mail: vertrieb@zarges.de
Internet: www.zarges.de

2019-01 / Version B