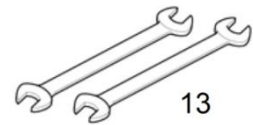
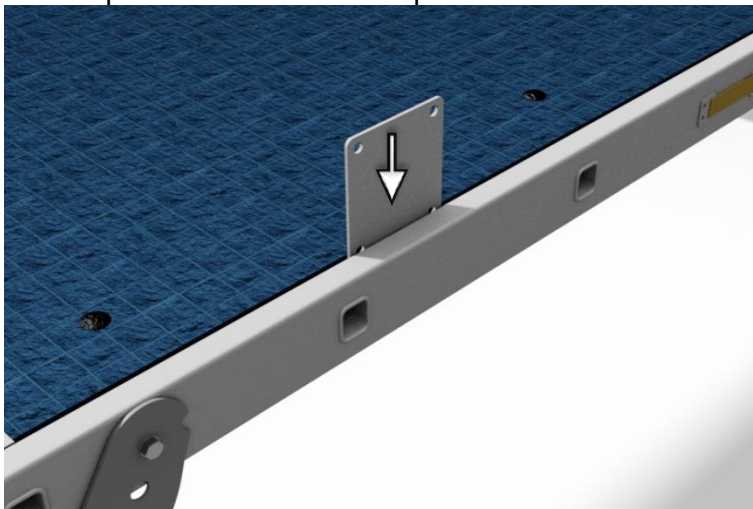


## Montageanleitung für Geländer 40042 bzw. 42305 Assembling instruction for guardrail 40042 / 42305

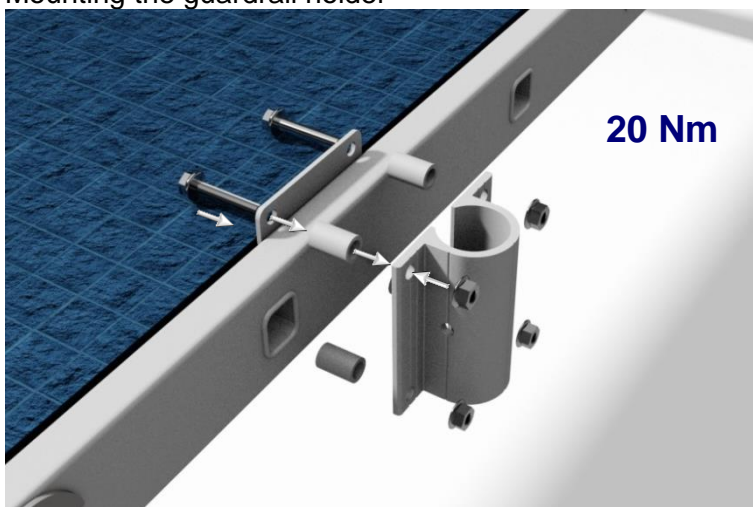
Hersteller: ZARGES GmbH  
Zargesstraße 7  
82360 Weilheim  
Tel: 0881 / 687-0  
Fax: 0881 / 687-500



1. Platte zwischen Holm und Plattform stecken  
Put the plate between stile and platform



2. Geländerhalter befestigen  
Mounting the guardrail holder



3. Geländer in die Halter stecken  
Put the guardrail in the holder



4. Mit Rohrklappstecker Geländer sichern  
Lock the guardrail with hinged pipe connector

