

Inhalt

1	Allgemeines.....	4
1.1	Einleitung	4
1.2	Hersteller	4
1.3	Bauartenzulassung	4
1.4	Gewährleistung	4
1.5	Ausgabedatum.....	5
1.6	Urheber- und Schutzrechte	5
1.7	Bestimmungsgemäße Verwendung	5
1.8	Nicht bestimmungsgemäße Verwendung.....	5
2	Aufbau	6
2.1	Sicherheitsbestimmungen.....	6
2.2	Verwendungsvorschriften	7
2.3	Verhalten bei Arbeiten an elektrischen Anlagen mit dem Gerüst .	8
2.4	Mitgeltende Sicherheitshinweise	8
2.5	Technische Daten	9
2.6	Allgemeine Aufbauvorschriften MultiTower S-PLUS 1T und 2T ..	10
2.7	Übersicht Gerüsttypen MultiTower S-PLUS 1T und 2T	15
2.8	Allgemeine Aufbauvorschriften CompactMaster S-PLUS 1T und 2T.....	17
2.9	Übersicht Gerüsttypen CompactMaster S-PLUS 1T und 2T	24
2.10	Hinweis zum Abbau des Gerüsts	25
2.11	Grundmaße	26
2.12	Kennzeichnung	28
2.13	Teileliste inkl. Ballastierung	29
2.14	Aufbauzeichnungen.....	35
3	Standsicherheitsvorschriften	37
3.1	Allgemein	37
3.2	Befestigung der Ballastierung.....	37
3.3	Befestigung der Verdrehsicherung	37
3.4	Wartung, Instandhaltung, Lagerung und Reinigung	38
3.5	Prüfungen an den Gerüstbauteilen	38
4	Ersatzteile	40
5	Notizen	42

1 Allgemeines

1.1 Einleitung

Die vorliegende Aufbau- und Verwendungsanleitung ist nur für die in dieser Anleitung beschriebenen Gerüste gültig.

Die in dieser Aufbau- und Verwendungsanleitung angegebenen Hinweise für die Sicherheit sowie die Regeln und Verordnungen im Umgang mit Gerüsten liegen im Geltungsbereich der in vorliegender Dokumentation erwähnten Gerüste.

Betreiber übernehmen Verantwortung für die folgenden Punkte:

- Einhaltung der örtlichen, regionalen und nationalen Vorschriften
- Beachtung der in dieser Aufbau- und Verwendungsanleitung aufgeführten Regelwerke (Gesetze, Verordnungen, Richtlinien usw.) für eine sichere Handhabung

Der Betreiber muss sicherstellen, dass die Aufbau- und Verwendungsanleitung dem Betriebspersonal zur Verfügung steht und die Angaben wie Hinweise, Warnungen sowie die Sicherheitsbestimmungen in allen Einzelheiten befolgt werden.

Für Informationen oder Probleme, die in dieser Aufbau- und Verwendungsanleitung nicht ausführlich genug behandelt werden, wenden Sie sich an den Hersteller (siehe Abschnitt 1.2).

1.2 Hersteller

ZARGES GmbH Tel.: +49 8 81 / 68 71 00

Fax: +49 8 81 / 68 72 95

PO Box 16 30 E-Mail: zarges@zarges.de

82360 Weilheim Internet: <http://www.zarges.de>

1.3 Bauartenzulassung

Die nachfolgend angesprochenen Gerüste wurden vom TÜV Süd geprüft.



1.4 Gewährleistung

Umfang und Zeitraum der Form der Gewährleistung sind in den Verkaufs- und Lieferbedingungen des Herstellers fixiert. Für Gewährleistungsansprüche, die sich aus einer mangelhaften Dokumentation ergeben, ist stets die zum Zeitpunkt der Lieferung gültige Aufbau- und Verwendungsanleitung maßgebend. Über die Verkaufs- und Lieferbedingungen hinaus gilt, dass keine Gewähr übernommen wird für Schäden an den gelieferten Gerüsten, die aus einem oder mehreren der nachfolgenden Gründe entstanden sind:

- Unkenntnis oder Nichtbeachtung dieser Aufbau- und Verwendungsanleitung
- Nicht ausreichend qualifiziertes oder unzureichend unterrichtetes Betriebspersonal
- Verwendung von anderen als Originalersatzteilen.

Der Betreiber hat in eigener Verantwortung dafür zu sorgen,

- dass die Sicherheitsbestimmungen eingehalten werden,
- dass eine nicht bestimmungsgemäße Verwendung (siehe Abschnitt 1.8) sowie fehlerhaftes Aufstellen und ein unzulässiges Betreiben ausgeschlossen sind und
- dass darüber hinaus eine bestimmungsgemäße Verwendung (siehe Abschnitt 1.7) gewährleistet ist und
- dass die Gerüste entsprechend den vertraglich vereinbarten Einsatzbedingungen betrieben werden.

1.5 Ausgabedatum

Das Ausgabedatum der vorliegenden deutschsprachigen Aufbau- und Verwendungsanleitung ist der 01. Mai 2021.

1.6 Urheber- und Schutzrechte

Das Urheberrecht dieser Aufbau- und Verwendungsanleitung verbleibt beim Hersteller.
Alle Rechte vorbehalten, insbesondere für den Fall der Patenterteilung oder Gebrauchsmustereintragung.
Zuwiderhandlungen, die den o. a. Angaben widersprechen, verpflichten zum Schadenersatz!

1.7 Bestimmungsgemäße Verwendung

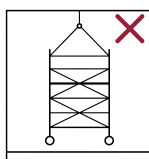
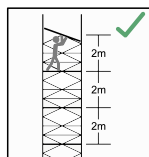
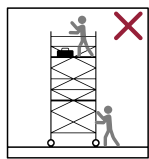
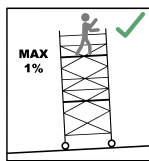
Die in vorliegender Aufbau- und Verwendungsanleitung aufgeführten Gerüste dürfen nur gemäß den Vorschriften der EN 1004 und der Modellübersicht dieser Aufbau- und Verwendungsanleitung als Gerüst verwendet werden.

1.8 Nicht bestimmungsgemäße Verwendung

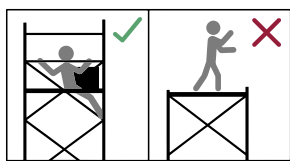
Eine zweckentfremdete Verwendung - also eine Abweichung von den in Abschnitt 1.7 gemachten Angaben der in der vorliegenden Aufbau- und Verwendungsanleitung dokumentierten Gerüste - gilt als nicht bestimmungsgemäße Verwendung im Sinne des ProdSG.
Dies gilt auch für die Missachtung der in der vorliegenden Aufbau- und Verwendungsanleitung angeführten Normen und Richtlinien.

2 Aufbau

2.1 Sicherheitsbestimmungen



1. Nicht auf den Rahmen der Klappeinheit treten! Zum Besteigen des Gerüsts ausschließlich Plattformen oder Sprossen bzw. Aufstiegshilfe benutzen.
2. Es dürfen nur unbeschädigte und fehlerfreie Originalteile des Gerüstsystems des Herstellers, auf das sich die Prüfbescheinigung bezieht, verwendet werden.
Vor der Benutzung der Gerüste sämtliche Teile auf richtigen Zusammenbau und ihre Funktionsfähigkeit überprüfen.
3. Das Aufbauen des Gerüsts ist nur lotrecht auf horizontal ebenem, ausreichend tragfähigem Untergrund zulässig.
Gegebenenfalls lastverteilende Unterlagen verwenden. Die Fläche, auf der das Gerüst verfahren wird, muss dessen Gewicht aufnehmen können.
4. Vor der Nutzung des Gerüsts die Rollenbremsen einrasten.
Vor dem Verfahren des Gerüsts die Rollenbremsen lösen.
5. Das Gerüst mit vier Auslegern sichern. Beim Aufbau an einer Wandseite die Ausleger entsprechend schwenken, um ein Kippen zu verhindern.
Das Gerüst beim Aufbau in einer Ecke mit drei Auslegern sichern.
6. Verfahren des Gerüsts nur in Längs- oder Diagonalrichtung auf fester, ebener und hindernisfreier Aufstellfläche von Hand. Beim Verfahren darf die normale Schrittgeschwindigkeit nicht überschritten werden. Beim Verfahren auf stromführende Leitungen achten.
Beim Verfahren des Gerüsts dürfen sich weder Personen noch Material oder Werkzeug auf der Plattform befinden. Jeden Anprall vermeiden.
Beim Verfahren darf die Plattformhöhe maximal 4 m betragen.
Vor dem Verfahren die Rollenbremsen lösen.
7. Für die Standsicherheit, Errichtung und Benutzung der vorbezeichneten Gerüste gelten die Vorschriften der EN 1004-1 „Fahrbare Arbeitsbühnen“.
8. Der Aufbau und die Benutzung der Gerüste darf nur durch Personen erfolgen, die mit dieser Aufbau- und Verwendungsanleitung vertraut sind.
9. Bei Auf- und Abbau darf der Abstand zwischen den Plattformen maximal 2 m betragen.
10. Die maximalen Plattformhöhen sind gemäß EN 1004-1 auf 8 m Plattformhöhe im Freien und auf 12 m in geschlossenen Räumen beschränkt.
11. Das Verwenden von Hebezeugen am Gerüst ist unzulässig.
12. Die Benutzung von Ballastgewichten, Auslegern und Wandabstandshaltern zur Gewährleistung der Standsicherheit dieser Aufbau- und Verwendungsanleitung entnehmen.

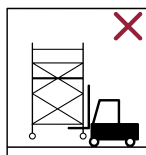


13. Das Arbeiten auf der Arbeitsplattform ist nur mit vollständigem 3-teiligem Seitenschutz, d. h. Geländerrahmen, Knieschutz und umlaufenden Bordbrettern erlaubt. Bei den Zwischenplattformen kann auf Bordbretter verzichtet werden.

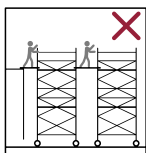
14. Bei wandseitigem Aufbau des Gerüsts können zusätzlich zur Ballastierung Wandabstandshalter (Zubehör, Best. Nr. 42920) benutzt werden.

15. Das Arbeiten auf mehreren Arbeitsplattformen gleichzeitig ist nicht erlaubt.

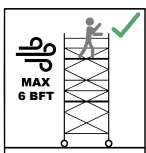
16. Die zulässige Belastbarkeit des Gerüsts beträgt bei gleichmäßig verteilter Last 2,0 kN/m² (gemäß EN 1004-1 – Gerüstgruppe 3).



17. Das Verfahren des Gerüsts unter Zuhilfenahme von Fahrzeugen (z. B. Gabelstaplern) ist verboten. Das Gerüst darf weder mit dem Gabelstapler angehoeben noch gezogen oder geschoben werden.



18. Das Überbrücken von Gerüsten zu Gebäuden durch Bohlen usw. ist nicht zulässig.
Das Gerüst darf nicht als Treppenturm verwendet werden, um von dort aus auf andere Konstruktionen zu gelangen.



19. Bei der Verwendung im Freien oder in offenen Gebäuden das Gerüst bei Windstärke über 6 (nach Beaufortskala), bei aufkommendem Sturm und bei Arbeitsende in einen windgeschützten Bereich verfahren oder durch andere geeignete Maßnahmen (z. B. Verankern) gegen Umkippen sichern. Das Überschreiten der Windstärke 6 (12m/s) ist an einer spürbaren Hemmung beim Gehen erkennbar.

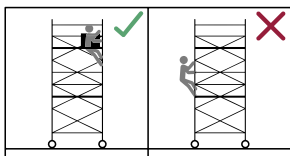
20. Vor der Nutzung des Gerüsts die vertikale Ausrichtung des Gerüsts prüfen ggf. korrigieren.

21. Das Gerüst auf ordnungsgemäßen und vollständigen Aufbau überprüfen.

22. Das Gerüst darf bei Blitz und Unwetter nicht verwendet werden.

23. Fahrbahre Arbeitsbühnen dürfen nicht als Dachkantenschutz verwendet werden.

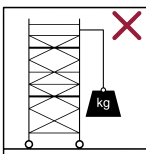
2.2 Verwendungsvorschriften



24. Der Aufstieg zu Arbeitsbühnen darf nur von innen erfolgen. Das Aufsteigen von außen ist nur bei Plattformhöhen bis zu 2 m erlaubt.

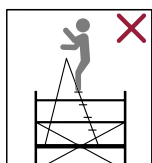
25. Es ist unzulässig, sich bei Arbeiten gegen den Seitenschutz zu stemmen.

26. Es ist unzulässig, auf den Belagflächen zu springen.



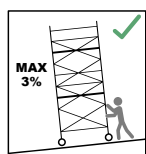
27. Es dürfen keine horizontalen Lasten erzeugt werden, z. B. durch Arbeiten auf angrenzenden Konstruktionen, die ein Umkippen des Gerüsts bewirken können.

28. Bei der Verwendung des Gerüsts in Durchgangsbauwerken, an unverkleideten Gebäuden oder Gebäudeecken besonders die Windverhältnisse beachten, um ein Umkippen des Gerüsts zu vermeiden.



29. Es ist verboten, die Plattformhöhe durch Verwendung von Leitern, Kisten oder anderen Vorrichtungen zu vergrößern.

30. Werkzeuge und Materialien dürfen nur nach oben gereicht werden. Dabei immer das Gewicht der Werkzeuge und Materialien berücksichtigen, um die Arbeitsplattform nicht zu überlasten.
Der Hochgebende darf die Last erst loslassen, wenn der Abnehmende die Last sicher in den Händen hält.



31. Gerüste mit Lenkrollen können nach dem Aufbau zum späteren Standort verfahren werden. Das Bodengefälle darf nicht mehr als 3 % betragen. Jeden Anprall vermeiden.
Nach dem Verfahren die Ausrichtung des Gerüsts erneut überprüfen.

32. Beim Verfahren des Gerüsts darauf achten, dass keine spannungsführenden Anlagenteile berührt werden.

33. Elektrische Geräte (Bohrmaschinen o. ä.) dürfen nur mit Schutzkleinspannung (48 V), mit Schutztrennung (Trenntrafo) oder – wenn sie über einen Fehlerstromschutzschalter mit einem Fehlerstrom 30 mA angeschlossen sind – auf dem Gerüst betrieben werden. Die Vorschriften der BGI 594 müssen angewandt werden.

34. Werkzeuge und Materialien müssen so auf der Arbeitsplattform gelagert werden, dass seitlich 20 cm der Arbeitsplattform als Durchgang frei bleiben.

35. Die zulässige Belastung der Plattformen darf unabhängig von der Personenzahl nicht überschritten werden (siehe „Technische Daten“ auf Seite 9).

36. Die horizontale Last darf 30 kg nicht überschreiten (z. B. Hinauslehnen oder wandseitiges Arbeiten mit Bohrhammer).

37. Beim Auf- und Abbau sollten die Einzelteile möglichst dicht am Gerüst von Ebenen zu Ebene von 2 Personen nach oben bzw. unten gereicht werden.

38. Der Auf- und Abbau der fahrbaren Arbeitsbühne kann je nach Größe durch eine Person erfolgen, es werden jedoch zwei Personen empfohlen.

39. Beim Auf- und Abbau darauf achten, dass alle Personen durch das S-PLUS-Geländer gesichert sind.

2.3 Verhalten bei Arbeiten an elektrischen Anlagen mit dem Gerüst

Das Arbeiten an oder in der Nähe von ungeschützten spannungsführenden Anlagen darf unter Verwendung des Gerüsts nicht durchgeführt werden, wenn nicht

- der Anlagenteil freigeschaltet ist,
- der Anlagenteil gegen Wiedereinschalten gesichert ist,
- Spannungsfreiheit im Anlagenteil festgestellt ist,
- der Anlagenteil mittels Erdungsschiene kurzgeschlossen ist und
- der Anlagenteil gegen benachbarte spannungsführende Teile abgeschränkt ist.

2.4 Mitgeltende Sicherheitshinweise

Für die Prüfung, den Aufbau und die Nutzung des Gerüsts gelten die Bestimmungen der DGUV Informationen 201-011 „Handlungsanleitung für den Umgang mit Arbeits- und Schutzgerüsten“.

Für die Verwendung von elektrischen Geräten auf dem Gerüst gelten die Bestimmungen der BGV C22 und der DGUV Information 203-004 „Einsatz von elektrischen Betriebsmitteln bei erhöhter elektrischer Gefährdung“.

2.5 Technische Daten

Falls mehrere Plattformen des Gerüsts belastet werden, darf die Gesamtbelastung des Gerüsts das Gewicht von 500 kg nicht überschreiten.

MultiTower S-PLUS 1T, einfache Plattformbreite 0,75 x 1,80 m / 2,50 m

Zugelassen nach EN 1004-1	Gerüstgruppe 3
Zulässige Belastung nach Gerüstgruppe 3	200 kg/m ²
Gesamtbelastung des Gerüsts maximal	202 kg / 286 kg
Belastbarkeit der Plattform maximal	202 kg / 286 kg
Plattformhöhe maximal	13,20 m

MultiTower S-PLUS 2T, doppelte Plattformbreite 1,35 x 1,80 m / 2,50 m

Zugelassen nach EN 1004-1	Gerüstgruppe 3
Zulässige Belastung nach Gerüstgruppe 3	200 kg/m ²
Gesamtbelastung des Gerüsts maximal	404 kg / 572 kg
Belastbarkeit der Plattform maximal	404 kg / 572 kg
Plattformhöhe maximal	13,20 m

CompactMaster S-PLUS 1T, einfache Plattformbreite 0,85 x 1,80 m

Zugelassen nach EN 1004-1	Gerüstgruppe 3
Zulässige Belastung nach Gerüstgruppe 3	200 kg/m ²
Gesamtbelastung des Gerüsts maximal	202 kg
Belastbarkeit der Plattform maximal	202 kg
Plattformhöhe maximal	13,55 m

CompactMaster S-PLUS 2T, doppelte Plattformbreite 1,45 x 1,80 m

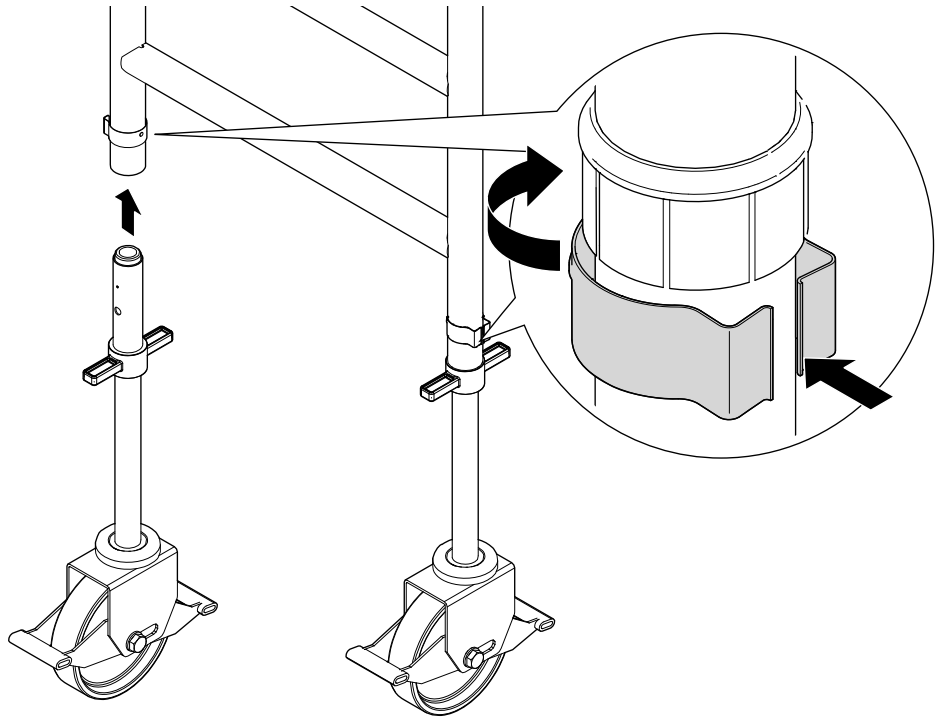
Zugelassen nach EN 1004-1	Gerüstgruppe 3
Zulässige Belastung nach Gerüstgruppe 3	200 kg/m ²
Gesamtbelastung des Gerüsts maximal	202 kg
Belastbarkeit der Plattform maximal	202 kg
Plattformhöhe maximal	13,55 m

2.6 Allgemeine Aufbauvorschriften MultiTower S-PLUS 1T und 2T

Die Darstellungen beziehen sich auf den Aufbau mit einfacher Plattformbreite. Der Aufbau ist identisch für die doppelte Plattformbreite. Der Aufbau ist identisch für beide Plattformlängen (1,80 m / 2,50 m).

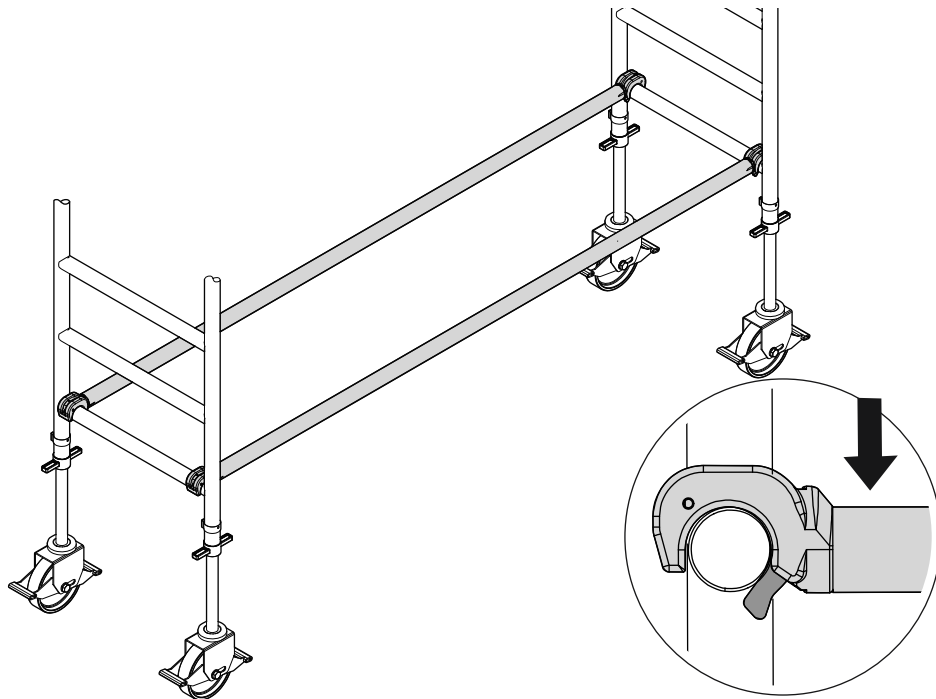
Zur Höhe des Aufsteckrahmens (1 m oder 2 m), siehe „Übersicht Gerüsttypen MultiTower S-PLUS 1T und 2T“ auf Seite 15.

1. Lenkrollen in Aufsteckrahmen einstecken und mit Omega-Federn befestigen.



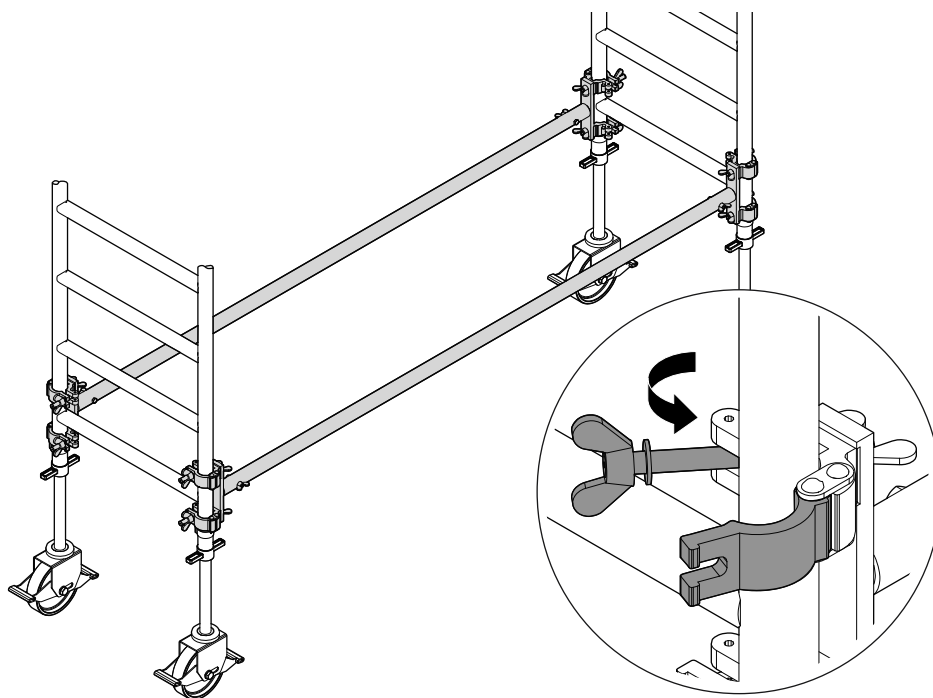
Die Horizontalstreben werden nur bei bestimmten Gerüsttypen benötigt (siehe „Übersicht Gerüsttypen MultiTower S-PLUS 1T und 2T“ auf Seite 15).

- 2a. Aufsteckrahmen mit Horizontalstreben verbinden. Horizontalstreben auf der ersten Sprosse befestigen.

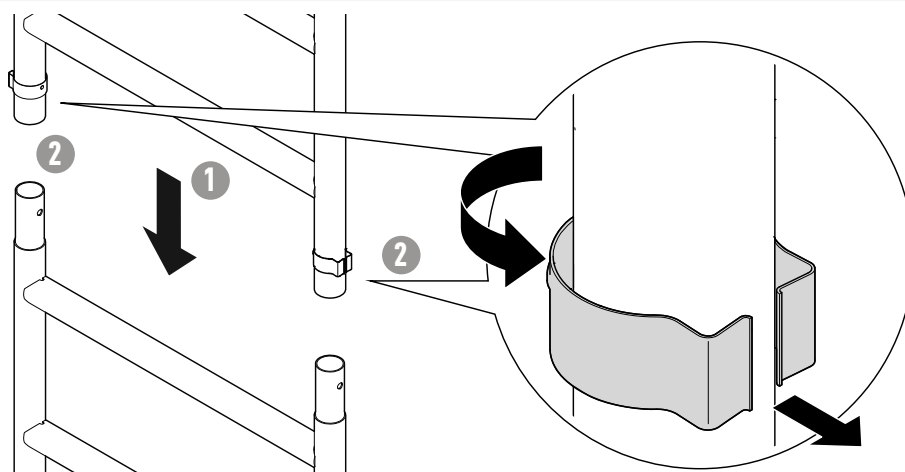


Die Basisstreben werden nur für bestimmten Gerüsttypen benötigt (siehe „Übersicht Gerüsttypen MultiTower S-PLUS 1T und 2T“ auf Seite 15).

- 2b. Aufsteckrahmen mit Basisstreben verbinden.
 Basisstreben oberhalb und unterhalb der ersten Sprosse befestigen.

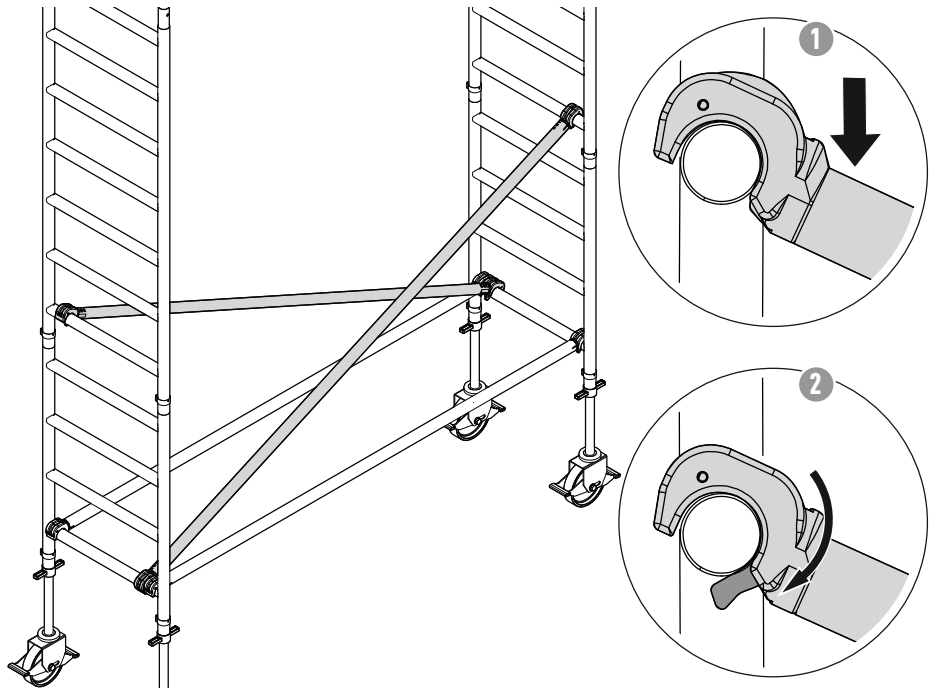


3. 2m-Aufsteckrahmen auf beiden Seiten aufsetzen und befestigen.

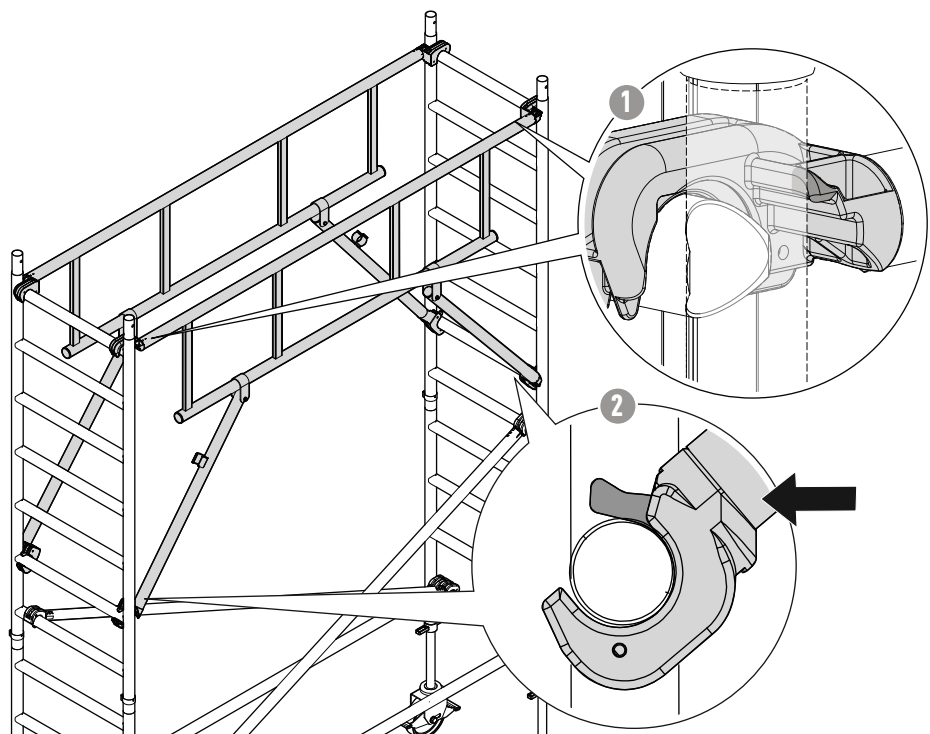


Die Diagonalstreben werden nur für Gerüsttypen mit 1m-Aufsteckrahmen benötigt (siehe „Übersicht Gerüsttypen MultiTower S-PLUS 1T und 2T“ auf Seite 15).

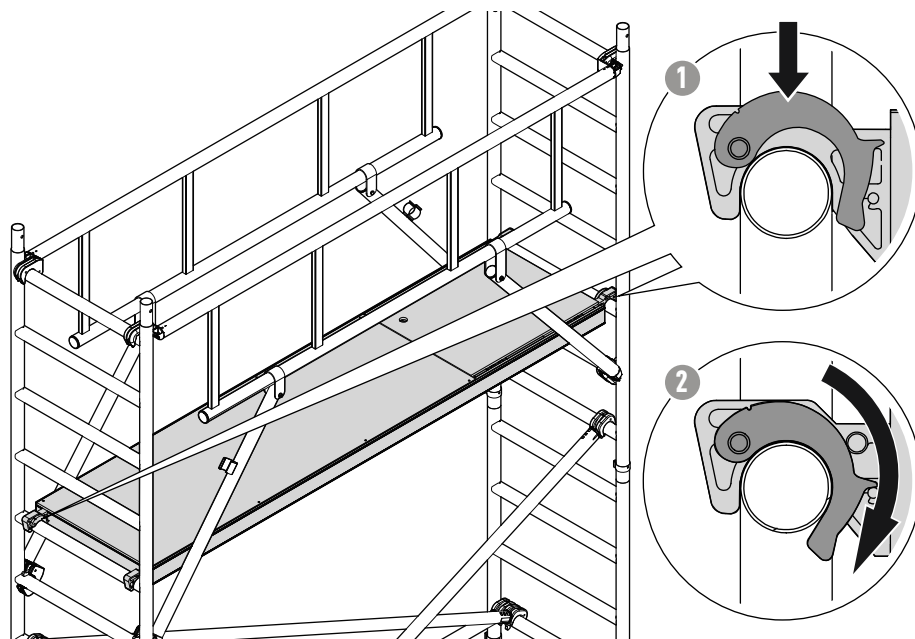
4. Diagonalstreben einsetzen.



5. Beide vorlaufenden Geländer auf der obersten Sprosse einsetzen und verriegeln.



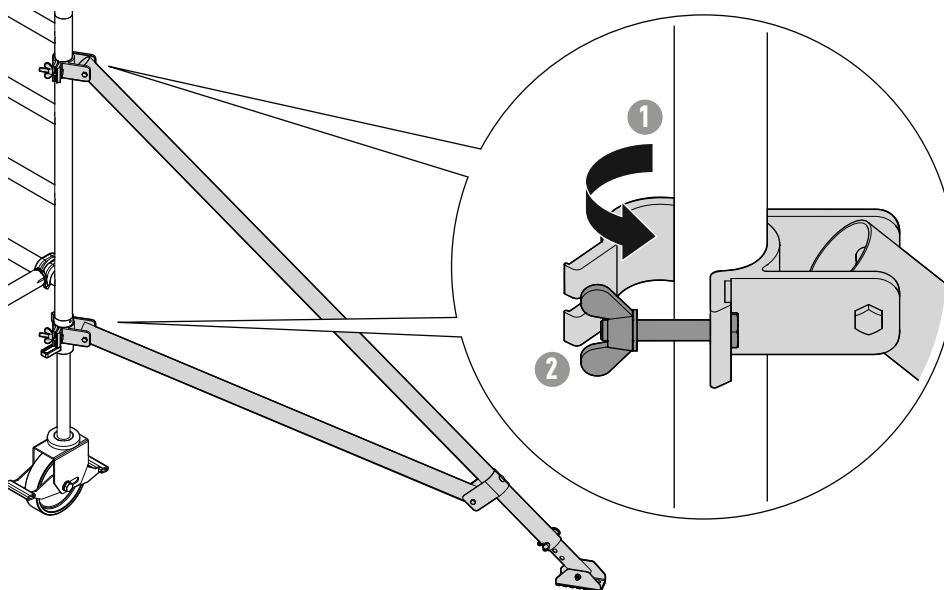
6. Plattform einsetzen und an zwei gegenüberliegenden Punkten verriegeln.



7. Gerüst mit Wasserwaage ausrichten.

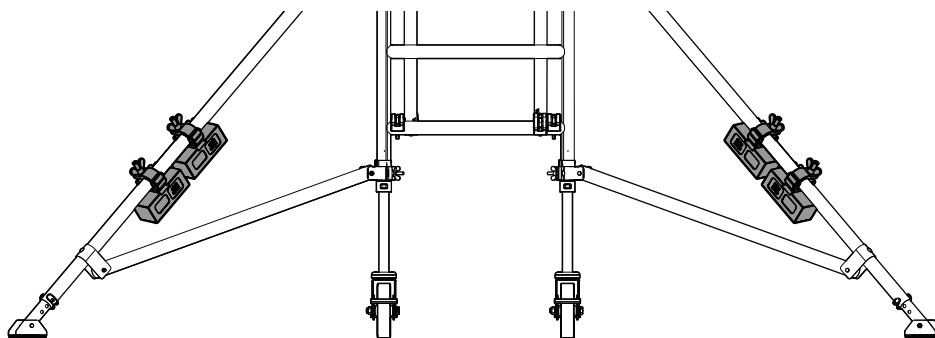
8. Alle vier Ausleger montieren.

Zur Position der Ausleger, siehe „Grundmaße“ auf Seite 26.

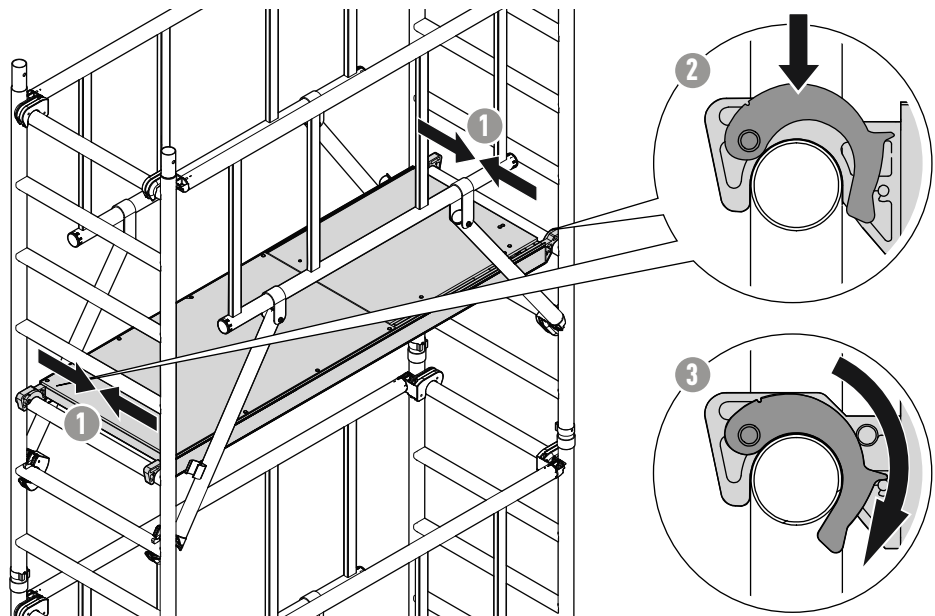


9. Ballastgewichte montieren, falls erforderlich.

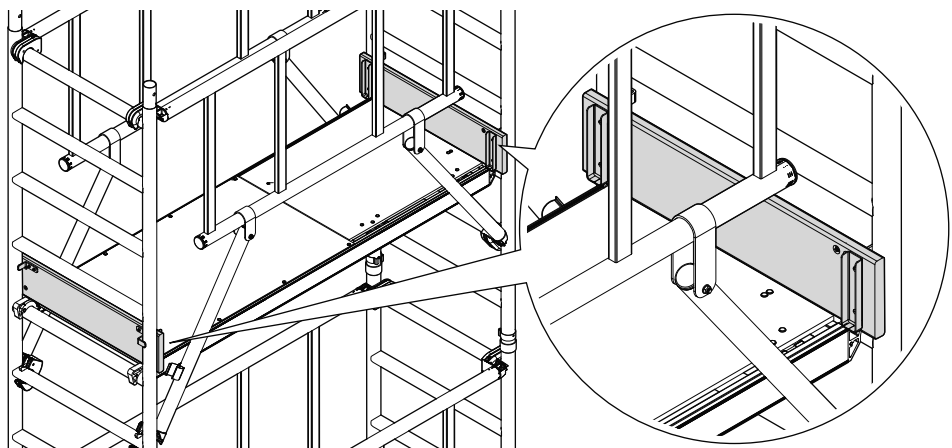
Zu Ballastgewichten, siehe „Teilleiste inkl. Ballastierung“ auf Seite 29.



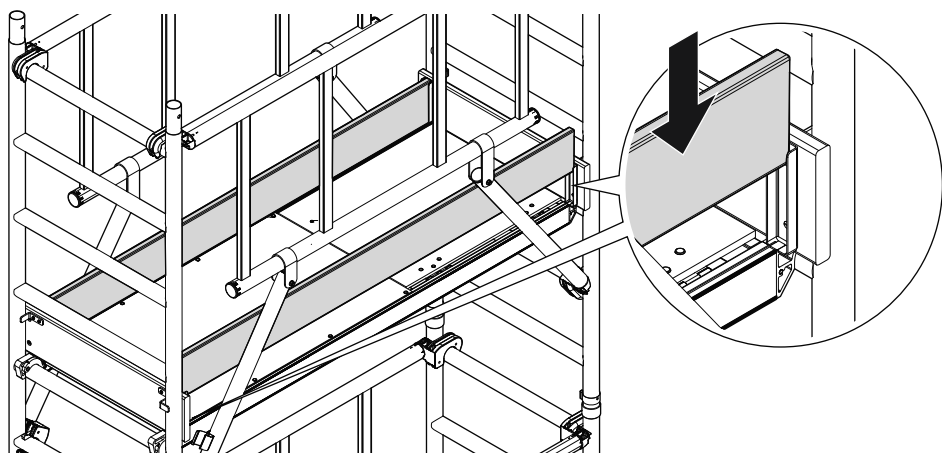
- 10.** Schritte 3, 5 und 6 bis zum Erreichen der Gerüsthöhe wiederholen.
- 11.** Oberste Plattform mittig aufsetzen und an zwei gegenüberliegenden Punkten verriegeln.

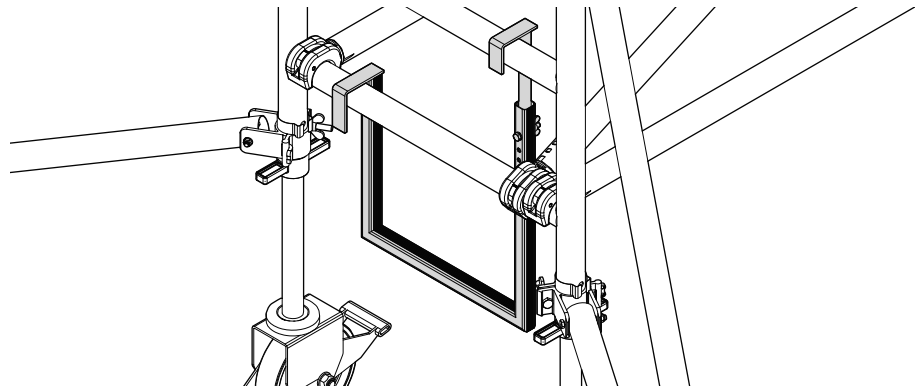


- 12.** Beide Querborde einsetzen (U-Profile sind nach oben offen).

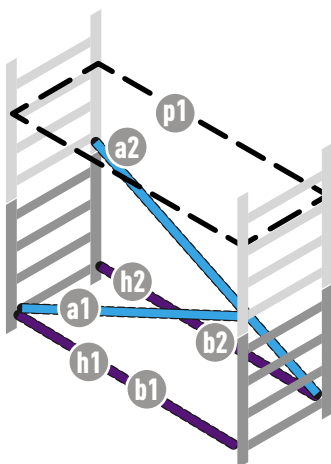


- 13.** Längsborde beidseitig einschieben.



14. Antrittsbügel einhängen.

2.7 Übersicht Gerüsttypen MultiTower S-PLUS 1T und 2T
1m-Aufsteckrahmen

Die folgenden Gerüste werden mit 1m-Aufsteckrahmen über den Lenkrollen ausgerüstet.

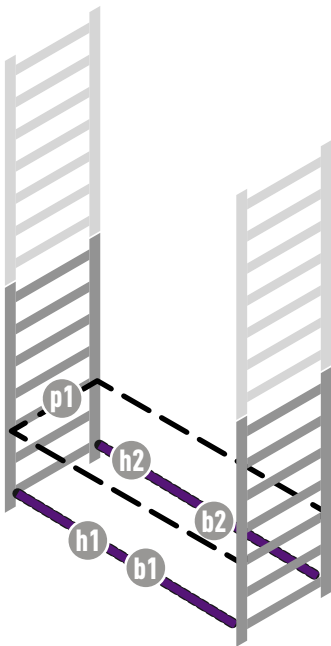

Legende

- a: Diagonalstrebe
- b: Basisstrebe
- h: Horizontalstrebe
- p1: unterste Plattform

	Länge		Streben / Plattform	Sprossen
	1,80 m	2,50 m		
Einfache Plattformbreite	52235	52236	a1	1 zu 5
	52255	52256	a2	1 zu 5
			h1	1 zu 1
	52275	52276	h2	1 zu 1
			p1	7
	Doppelte Plattformbreite	52295	52296	a1
52315		52316	a2	1 zu 5
			b1	1 zu 1
			b2	1 zu 1
Doppelte Plattformbreite	52435	52436	a1	1 zu 5
	52455	52456	a2	1 zu 5
			h1	1 zu 1
			h2	1 zu 1
	52475	52476	p1	7
			a1	1 zu 5
a2			1 zu 5	
52495	52496	b1	1 zu 1	
		b2	1 zu 1	
		p1	7	
52515	52516			

2m-Aufsteckrahmen

Die folgenden Gerüste werden mit 2m-Aufsteckrahmen über den Lenkrollen ausgerüstet.



Legende

b: Basisstrebe

h: Horizontalstrebe

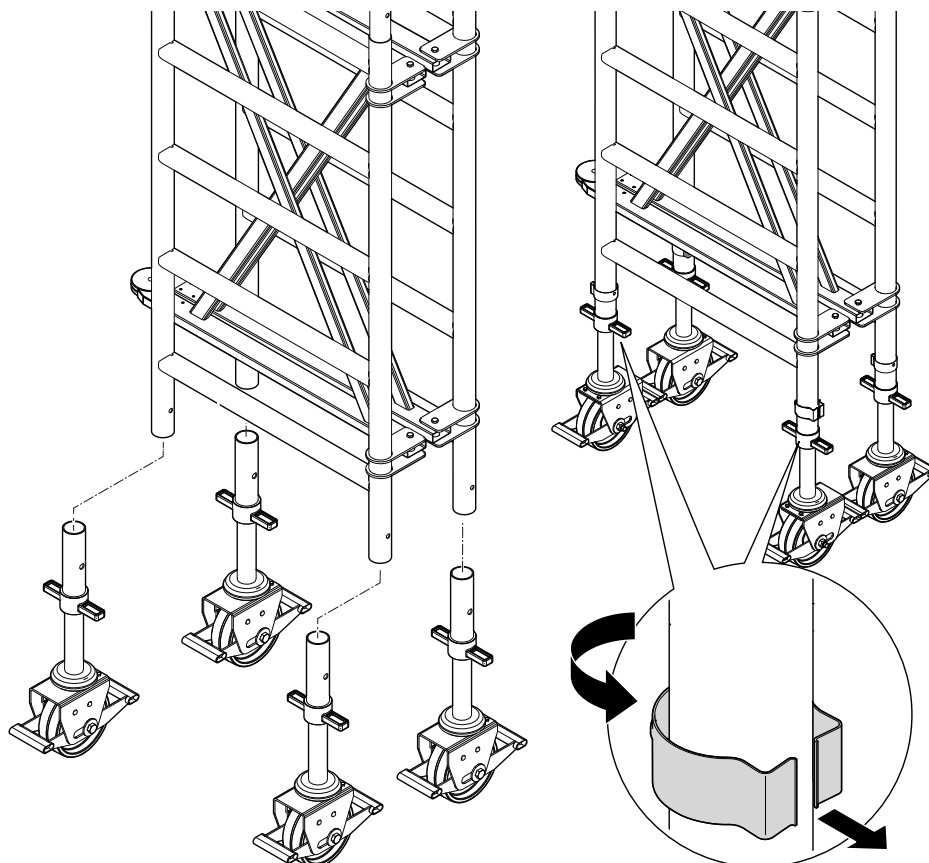
p1: unterste Plattform

	Länge		Streben / Plattform	Sprossen	
	1,80 m	2,50 m			
Einfache Plattformbreite	52225	52226			
	52245	52246	h1 h2 p1	1 zu 1 1 zu 1 3	
	52265	52266			
	52285	52286			
	52305	52306	b1 b2 p1	1 zu 1 1 zu 1 3	
	52325	52326			
	Doppelte Plattformbreite	52425	52426		
		52445	52446	h1 h2 p1	1 zu 1 1 zu 1 3
		52465	52466		
		52485	52486		
52505		52506	b1 b2 p1	1 zu 1 1 zu 1 3	
52525		52526			

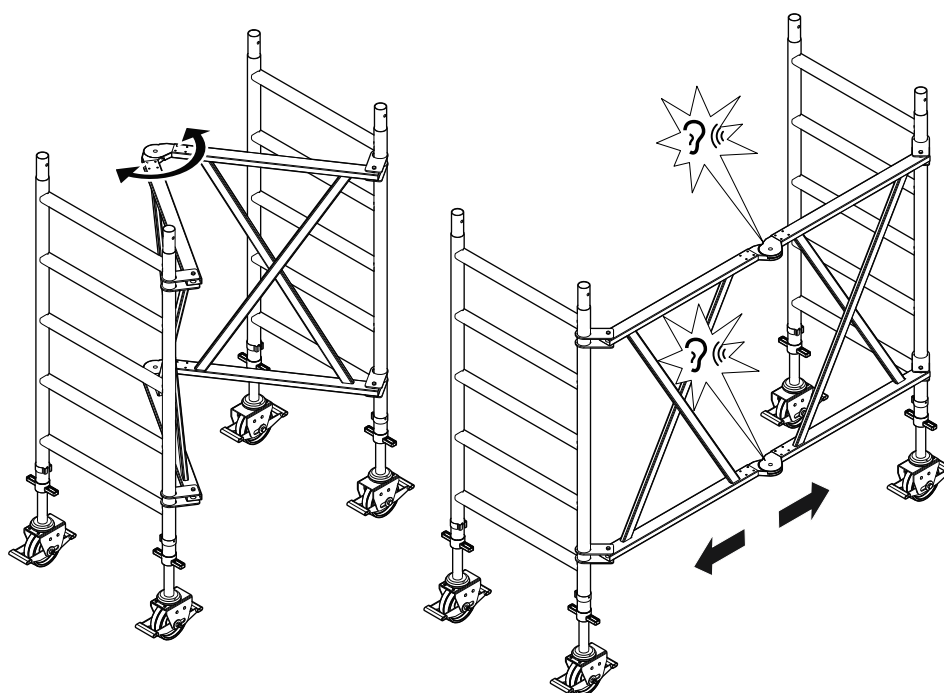
2.8 Allgemeine Aufbauvorschriften CompactMaster S-PLUS 1T und 2T

Die Darstellungen beziehen sich auf den Aufbau mit einfacher Plattformbreite. Der Aufbau ist identisch für die doppelte Plattformbreite.

1. Lenkrollen in Klappeinheit einstecken und mit Omega-Federn befestigen.

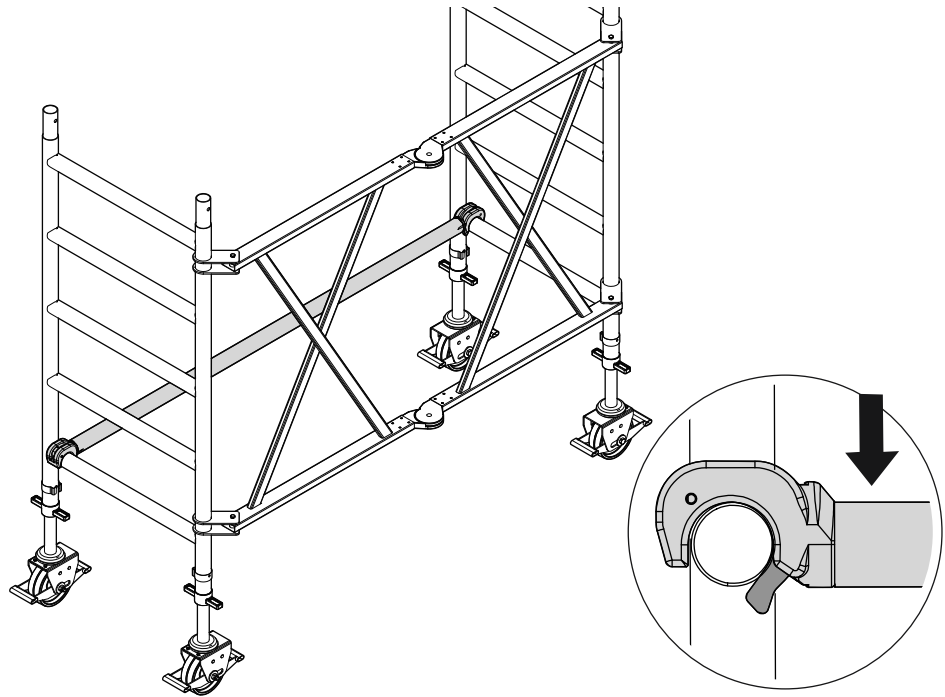


2. Klappeinheit vollständig auseinanderziehen bis das Scharnier hörbar einrastet.



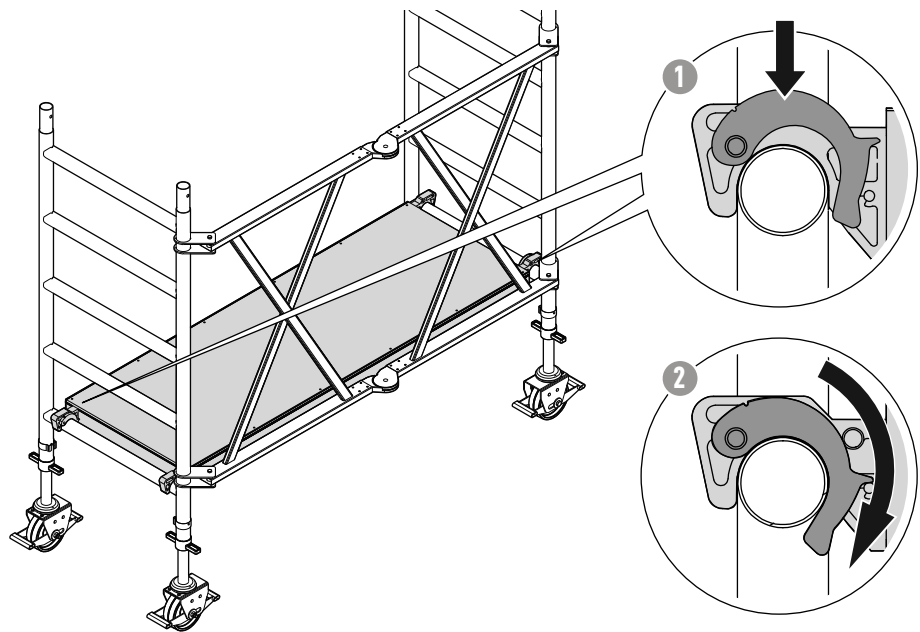
Der folgende Schritt gilt nur für bestimmte Gerüsttypen (siehe „Übersicht Gerüsttypen CompactMaster S-PLUS 1T und 2T“ auf Seite 24).

- 3a. Horizontalstrebe an unterster Sprosse befestigen.



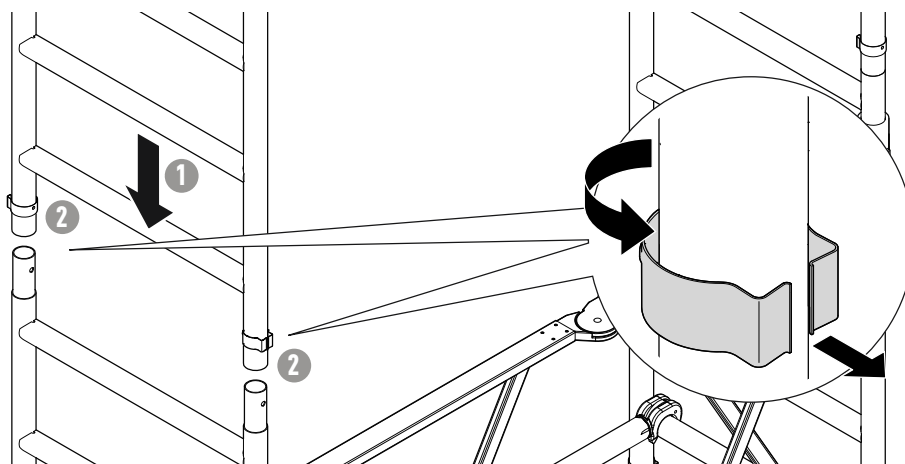
Der folgende Schritt gilt nur für bestimmte Gerüsttypen (siehe „Übersicht Gerüsttypen CompactMaster S-PLUS 1T und 2T“ auf Seite 24).

- 3b. Plattform an unterster Sprosse einsetzen und an zwei gegenüberliegenden Punkten verriegeln.



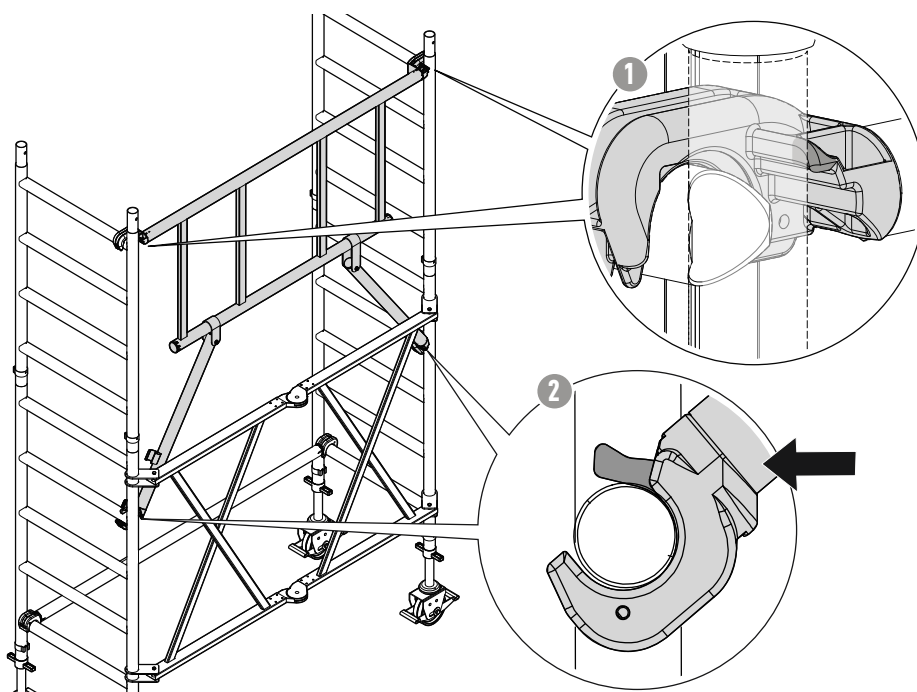
Zur Höhe des Aufsteckrahmens (1 m oder 2 m), siehe „Übersicht Gerüsttypen CompactMaster S-PLUS 1T und 2T“ auf Seite 24.

- 4. Aufsteckrahmen auf beiden Seiten aufsetzen und befestigen.

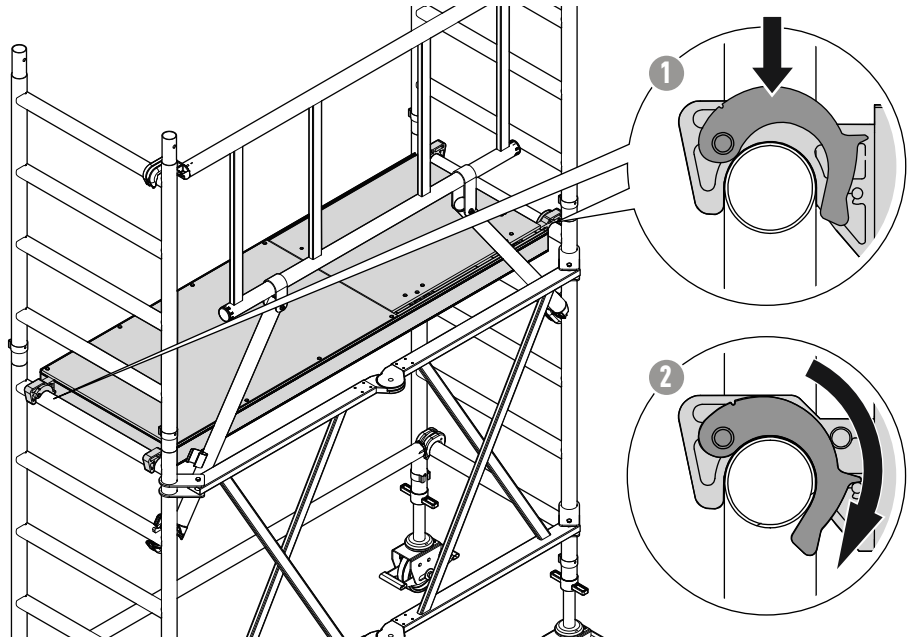


Die folgenden Schritte 5aa–5ac gelten nur für bestimmte Gerüsttypen (siehe „Übersicht Gerüsttypen CompactMaster S-PLUS 1T und 2T“ auf Seite 24).

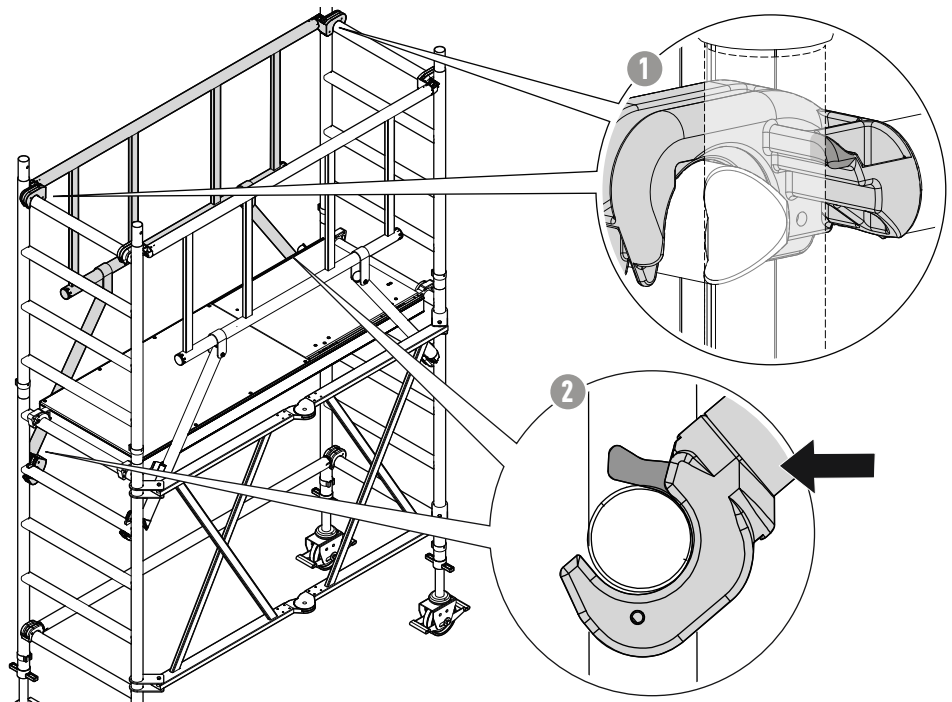
- 5aa. Vorlaufendes Geländer auf der Klapprahmenseite an der obersten Sprosse einsetzen und verriegeln.



5ab. Plattform einsetzen und an zwei gegenüberliegenden Punkten verriegeln.

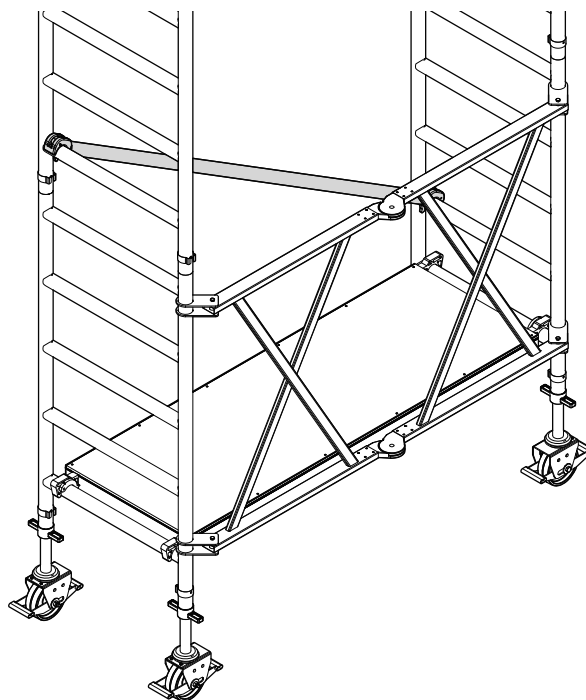


5ac. Vorlaufendes Gelände gegenüber der Klapprahmenseite an der obersten Sprosse einsetzen und verriegeln.



Der folgende Schritt gilt nur für bestimmte Gerüsttypen (siehe „Übersicht Gerüsttypen CompactMaster S-PLUS 1T und 2T“ auf Seite 24).

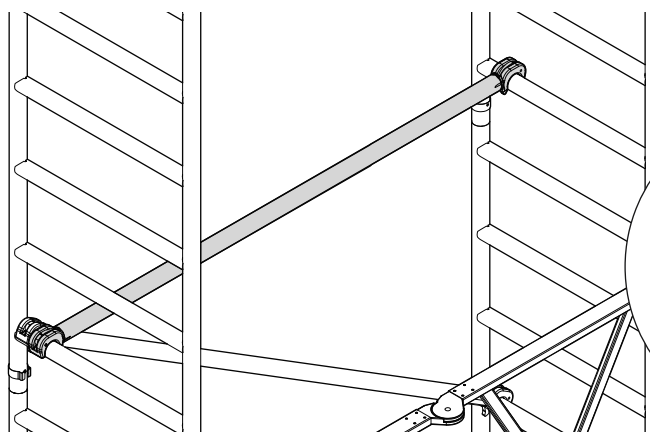
- 5b. Diagonalstrebe bei Sprosse 2 einsetzen.



Der folgende Schritt gilt nur für die folgenden Klapprahmen (siehe „Übersicht Gerüsttypen CompactMaster S-PLUS 1T und 2T“ auf Seite 24):

- 53161
- 53241

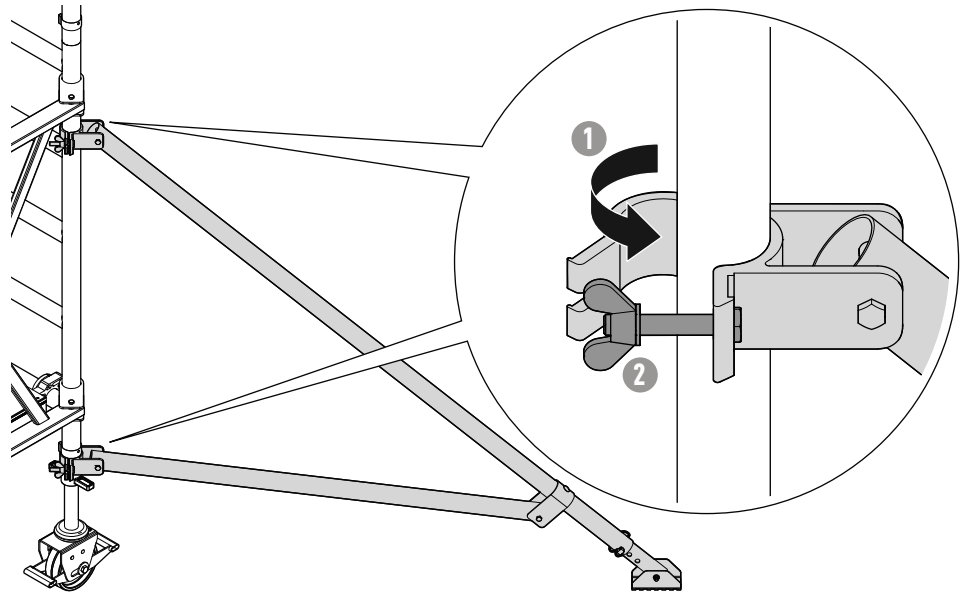
6. Horizontalstrebe gegenüber der Klapprahmenseite bei Sprosse 6 einsetzen.



7. Gerüst mit Wasserwaage ausrichten.

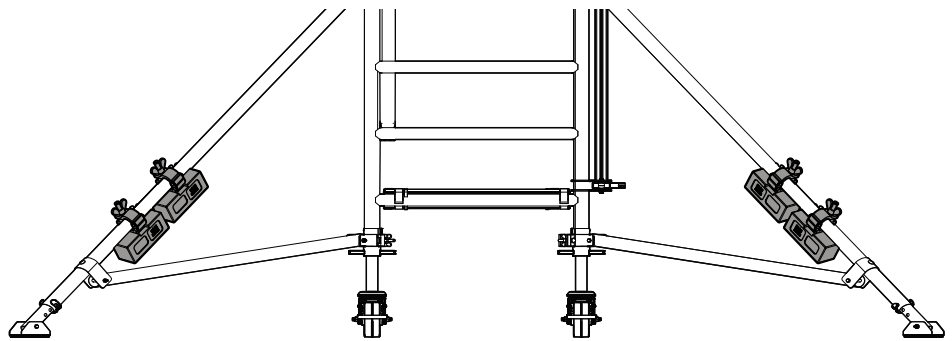
8. Alle vier Ausleger montieren.

Zur Position der Ausleger, siehe „Grundmaße“ auf Seite 26.

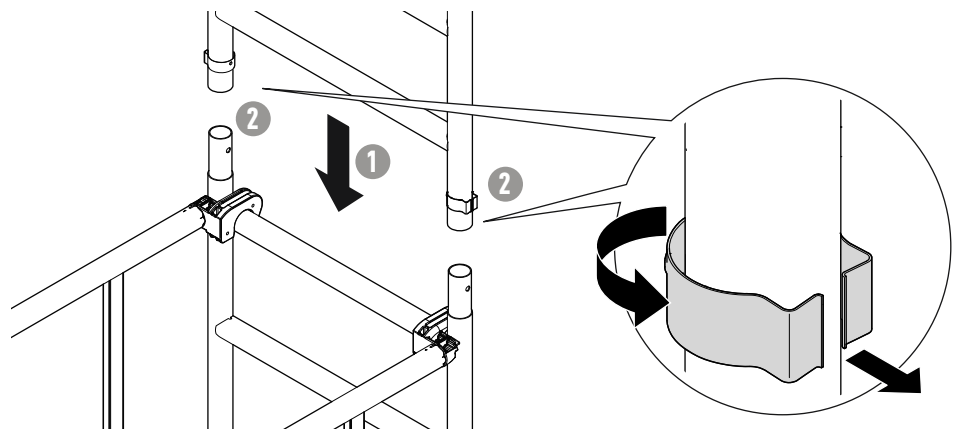


9. Ballastgewichte montieren, falls erforderlich.

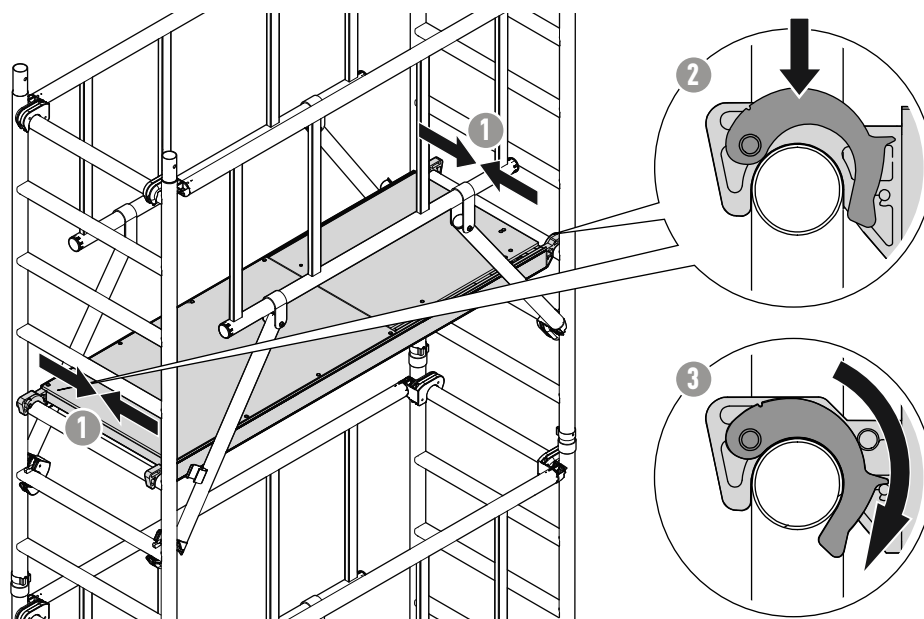
Zu Ballastgewichten, siehe „Teilleiste inkl. Ballastierung“ auf Seite 29.



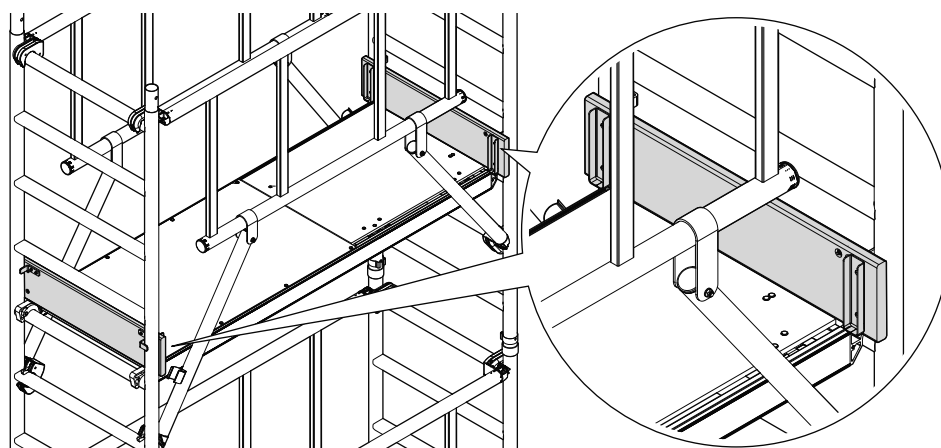
10. 2m-Aufsteckrahmen auf beiden Seiten aufsetzen und befestigen.



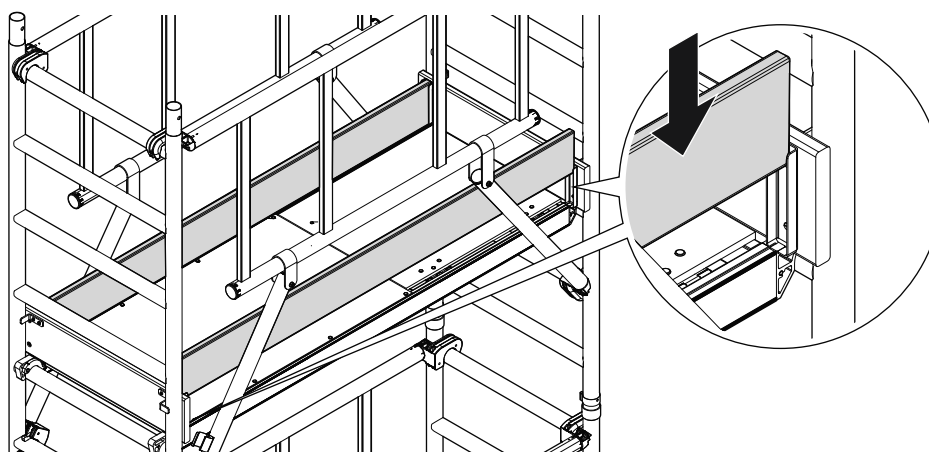
- 11. Beide vorlaufenden Geländer und Plattform einsetzen (siehe Schritte 5aa-5ac).
- 12. Schritte 10 bis 11 bis zum Erreichen der Gerüsthöhe wiederholen.
- 13. Oberste Plattform mittig aufsetzen und an zwei gegenüberliegenden Punkten verriegeln.



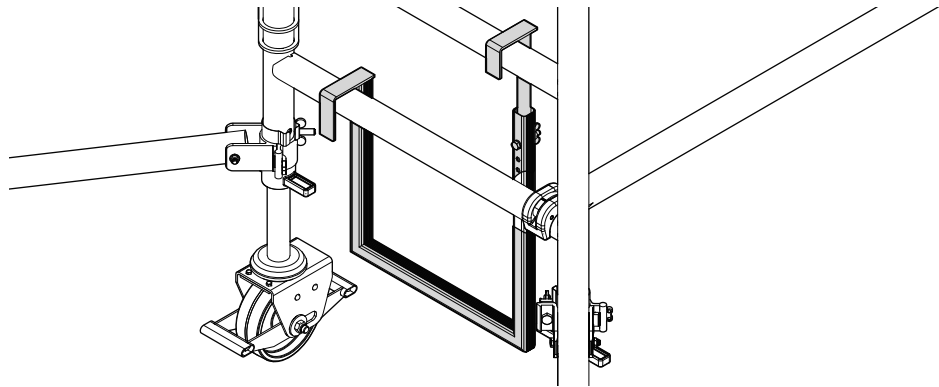
- 14. Beide Querborde einsetzen (U-Profile sind nach oben offen).



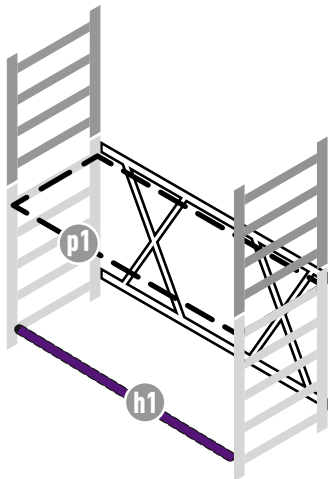
- 15. Längsborde beidseitig einschieben.



16. Antrittsbügel einhängen.



2.9 Übersicht Gerüsttypen CompactMaster S-PLUS 1T und 2T



Legende

h: Horizontalstrebe gegenüber der Klappenheit
 p1: unterste Plattform

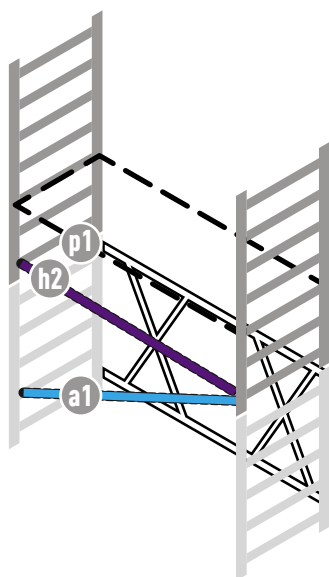
1m-Aufsteckrahmen

Die folgenden Gerüste werden mit 1m-Aufsteckrahmen über der Klappenheit ausgerüstet.

Typ	Streben / Plattform	Sprossen
53099		
53199		
53131		
53231		
53151		
53251	h1	1 zu 1
53171	p1	5
53271		
53191		
53291		
53111		
53211		

2m-Aufsteckrahmen

Die folgenden Gerüste werden mit 2m-Aufsteckrahmen über der Klappeinheit ausgerüstet.



Legende

a: Diagonalstrebe gegenüber der Klappeinheit
h: Horizontalstrebe gegenüber der Klappeinheit
p1: unterste Plattform

Typ	Streben / Plattform	Sprossen
53121	a1 p1	2 zu 6 8
53221	a1 p1	2 zu 6 8
53141	a1 p1	2 zu 6 8
53241	a1 h2 p1	2 zu 6 6 zu 6 8
53161	a1 h2 p1	2 zu 6 6 zu 6 8
53261	a1 p1	2 zu 6 8
53181	a1 p1	2 zu 6 8
53281	a1 p1	2 zu 6 8
53101	a1 p1	2 zu 6 8
53201	a1 p1	2 zu 6 8

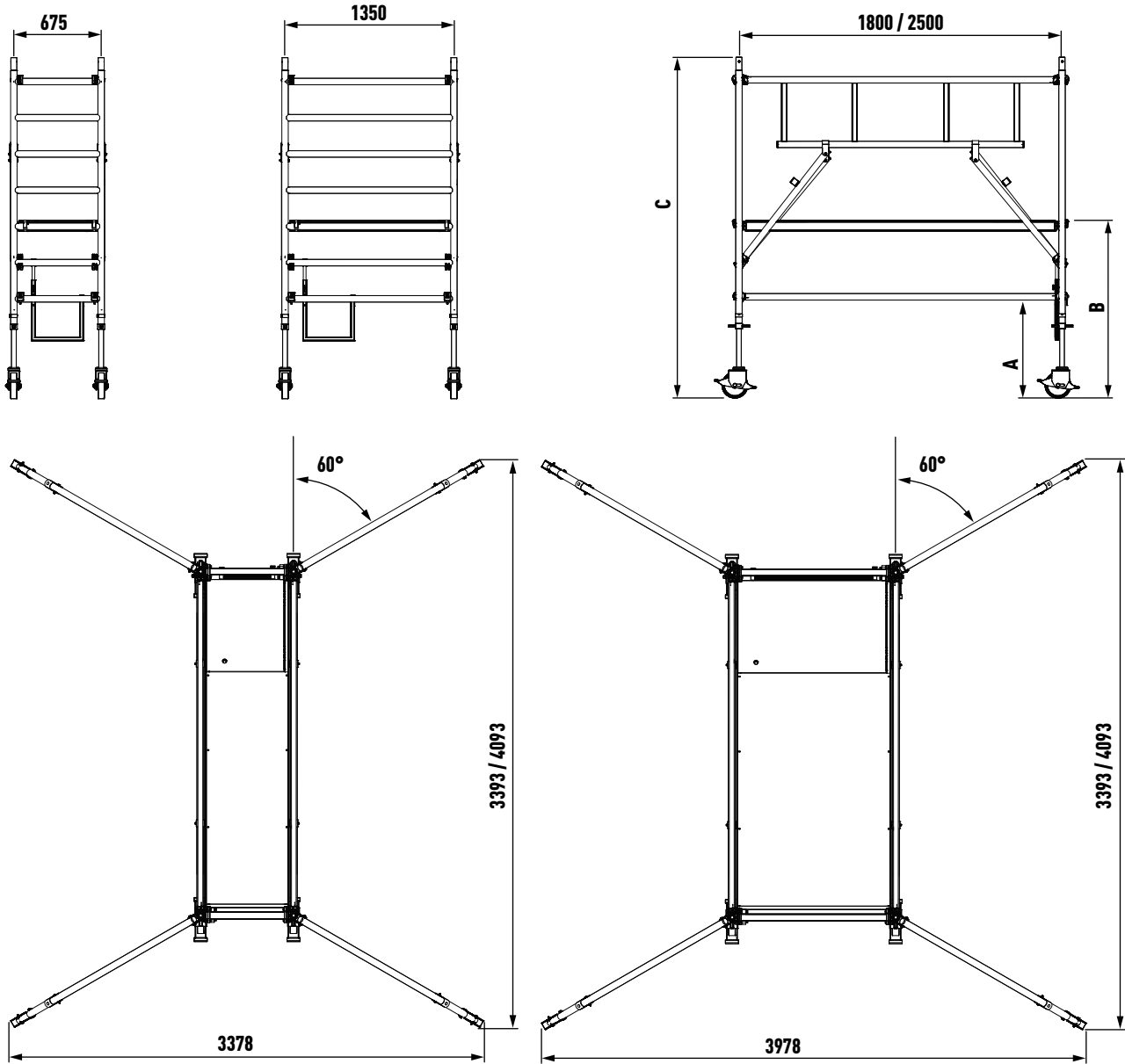
2.10 Hinweis zum Abbau des Gerüsts

Der Abbau des errichteten Gerüsts erfolgt in umgekehrter Reihenfolge des Aufbaus. Dabei müssen die für das Montagepersonal notwendigen Plattformen oder Gerüstbohlen vorher wieder als Standplätze errichtet und dabei vollflächig ausgelegt werden.

Keine Teile des Gerüsts (Streben, Plattformen u.ä.) ausbauen, bevor die darüber liegenden Ebenen nicht vollständig abgebaut sind.

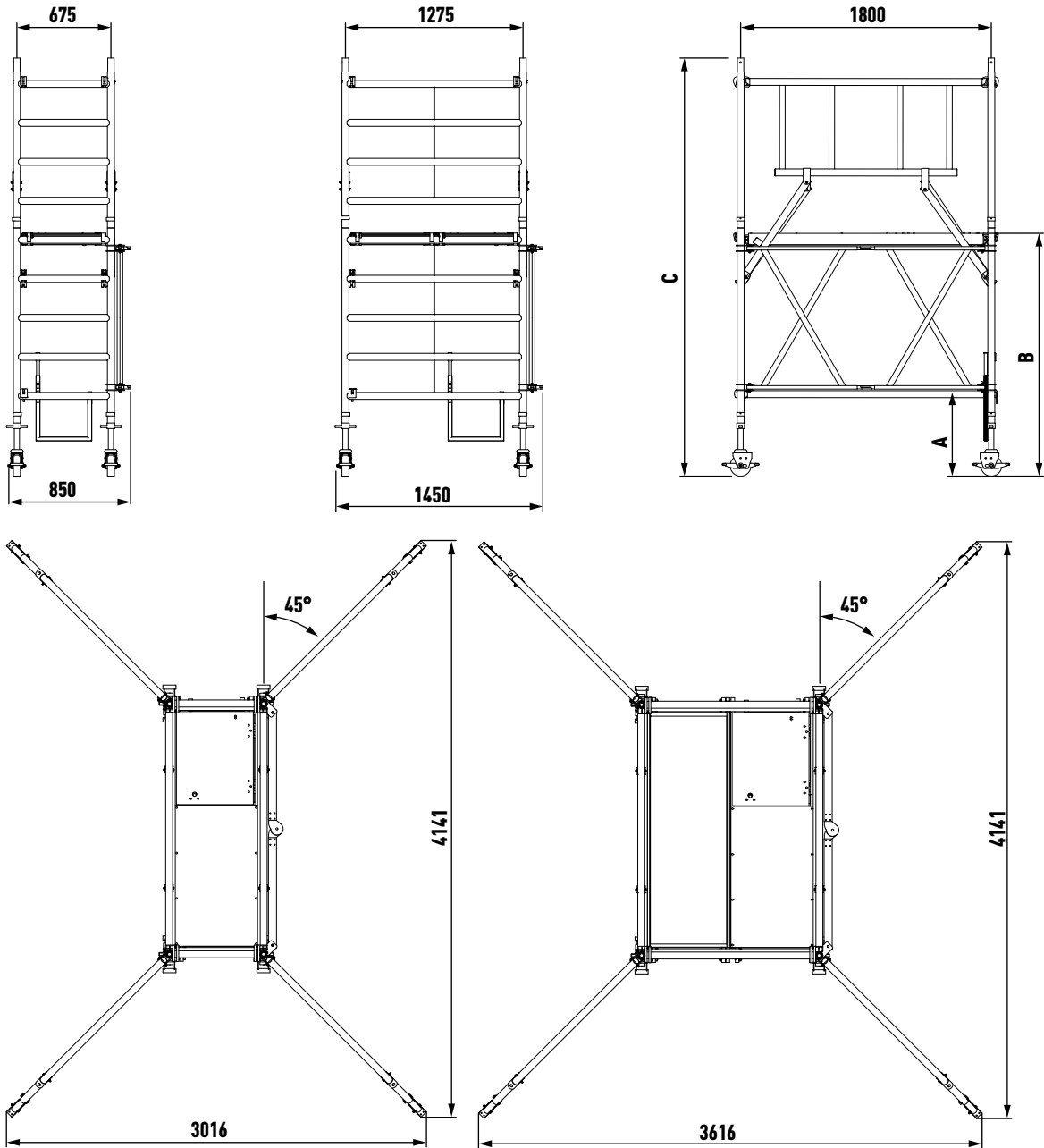
2.11 Grundmaße

MultiTower S-PLUS 1T und 2T



		A [mm]	B [mm]	C [mm]
Spindelbare Lenkrolle (42917)	min.	479	1085	2344
Spindelbare Lenkrolle (42917)	max.	772	1378	2637

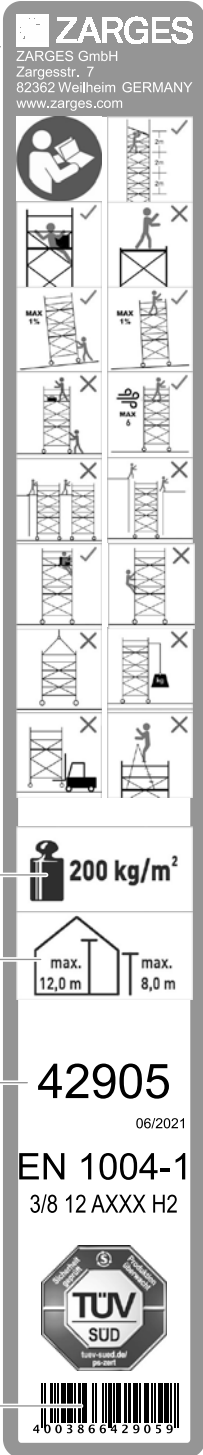
CompactMaster S-PLUS 1T und 2T



		A [mm]	B [mm]	C [mm]
Spindelbare Lenkrolle (42759)	min.	472	1593	2852
Spindelbare Lenkrolle (42759)	max.	622	1743	3002

2.12 Kennzeichnung

A



1 200 kg/m²

2 max. 12,0 m max. 8,0 m

3 42905
06/2021

EN 1004-1
3/8 12 AXXX H2

4

A Typenschild für Klapprahmen und Aufsteckrahmen

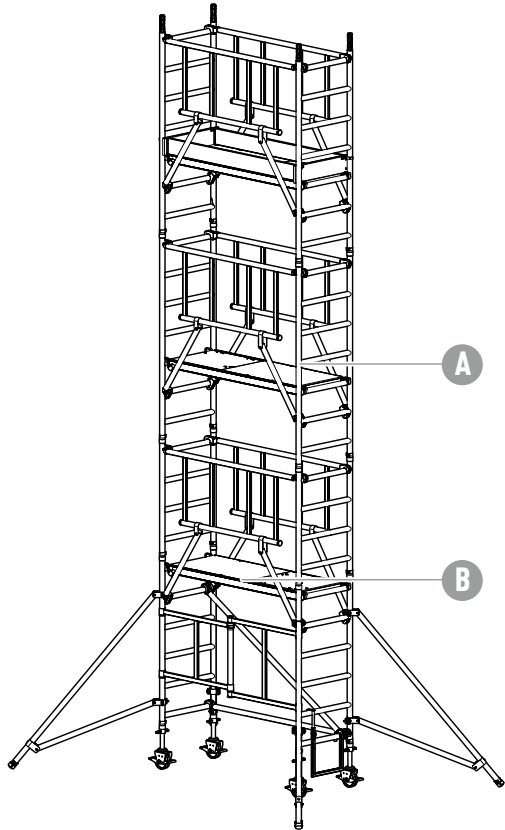
1 Maximal zulässige Belastung

2 Maximale Plattformhöhe


3 Artikelnummer

4 EAN-Code

B Typenschild für alle Bauteile außer Klapprahmen und Aufsteckrahmen (z. B. Streben, Plattformen)



B



2.13 Teileliste inkl. Ballastierung

Die Teileliste enthält die Bezeichnung der Einzelteile, die zugehörigen Gewichte, die Artikelnummern der Einzelteile, die Anzahl der Einzelteile, die im Komplettgerüst enthalten sind, und die Artikelnummer des Komplettgerüsts. Weiterhin sind die notwendigen Ballastierungen pro Gerüst aufgeführt.

MultiTOWER S-PLUS 1T, einfache Plattformbreite 0,75 x 1,80 m

Gerüstgröße [m]		0,75 x 1,80										
Arbeitshöhe ¹⁾ [m]	ca.	3,40	4,50	5,35	6,45	7,30	8,40	9,25	10,40	11,20	12,35	13,20
Gewicht [kg]		95,2	117,8	145,4	158,6	186,2	199,4	234,6	247,8	275,4	288,6	316,2
Stückliste	Bestell-Nr.	52225	52235	52245	52255	52265	52275	52285	52295	52305	52315	52325
Aufsteckrahmen 1m	42905	-	2	-	2	-	2	-	2	-	2	-
Aufsteckrahmen 2m	42904	2	2	4	4	6	6	8	8	10	10	12
Vorlaufendes Geländer	42837	2	2	4	4	6	6	8	8	10	10	12
Plattform mit Klappe	42931	1	1	2	2	3	3	4	4	5	5	6
Querbord	42913	2	2	2	2	2	2	2	2	2	2	2
Längsbord	42943	2	2	2	2	2	2	2	2	2	2	2
Diagonalstrebe	42937	-	2	-	2	-	2	-	2	-	2	-
Horizontalstrebe	42935	2	2	2	2	2	2	-	-	-	-	-
Basisstrebe	42886	-	-	-	-	-	-	2	2	2	2	2
Dreiecksausleger	42850	4	4	4	4	4	4	4	4	4	4	4
Lenkrolle Ø 200 mm mit Spindel	42917	4	4	4	4	4	4	4	4	4	4	4
Antrittbügel	42832	1	1	1	1	1	1	1	1	1	1	1
Ballastgewichte		Pro Lenkrolle; Befestigung am Ausleger										
Einsatz Innenbereich	42912	0	0	0	0	0	0	0	0	0	0	0
Einsatz Außenbereich	42912	0	0	0	0	0	2	x	x	x	x	x

1) bei max. ausgespindelten Lenkrollen 42917 (Verstellbereich: 30 cm)

x: nicht zulässig

Verdrehsicherung 42865 für Ausleger verwenden, um mutwilliges Verdrehen der Ausleger zu verhindern. Diese sind nach EN 1004-1, Pkt. 7.7.1 notwendig.

MultiTOWER S-PLUS 1T, einfache Plattformbreite 0,75 x 2,50 m

Gerüstgröße [m]		0,75 x 2,50										
Arbeitshöhe ¹⁾ [m]	ca.	3,40	4,50	5,35	6,45	7,30	8,40	9,25	10,40	11,20	12,35	13,20
Gewicht [kg]		105,9	132,5	168,8	182,8	219,1	233,1	277,8	291,8	328,1	342,1	378,4
Stückliste	Bestell-Nr.	52226	52236	52246	52256	52266	52276	52286	52296	52306	52316	52326
Aufsteckrahmen 1m	42905	-	2	-	2	-	2	-	2	-	2	-
Aufsteckrahmen 2m	42904	2	2	4	4	6	6	8	8	10	10	12
Vorlaufendes Geländer	42838	2	2	4	4	6	6	8	8	10	10	12
Plattform mit Klappe	42910	1	1	2	2	3	3	4	4	5	5	6
Querbord	42913	2	2	2	2	2	2	2	2	2	2	2
Längsbord	42914	2	2	2	2	2	2	2	2	2	2	2
Diagonalstrebe	42908	-	2	-	2	-	2	-	2	-	2	-
Horizontalstrebe	42907	2	2	2	2	2	2	-	-	-	-	-
Basisstrebe	42887	-	-	-	-	-	-	2	2	2	2	2
Dreiecksausleger	42850	4	4	4	4	4	4	4	4	4	4	4
Lenkrolle Ø 200 mm mit Spindel	42917	4	4	4	4	4	4	4	4	4	4	4
Antrittbügel	42832	1	1	1	1	1	1	1	1	1	1	1
Ballastgewichte		Pro Lenkrolle; Befestigung am Ausleger										
Einsatz Innenbereich	42912	0	0	0	0	0	0	0	0	0	0	0
Einsatz Außenbereich	42912	0	0	0	0	1	3	x	x	x	x	x

1) bei max. ausgespindelten Lenkrollen 42917 (Verstellbereich: 30 cm)

x: nicht zulässig

Verdrehsicherung 42865 für Ausleger verwenden, um mutwilliges Verdrehen der Ausleger zu verhindern. Diese sind nach EN 1004-1, Pkt. 7.7.1 notwendig.

MultiTower S-PLUS 2T, doppelte Plattformbreite 1,35 x 1,80 m

Gerüstgröße [m]	1,35 x 1,80											
Arbeitshöhe ¹⁾ [m]	ca.	3,40	4,50	5,35	6,45	7,30	8,40	9,25	10,40	11,20	12,35	13,20
Gewicht [kg]		105,6	140,7	190,5	197,1	242,5	248,5	293,9	300,5	345,9	352,5	397,9
Stückliste	Bestell-Nr.	52425	52435	52445	52455	52465	52475	52485	52495	52505	52515	52525
Aufsteckrahmen 1m	42902	-	2	-	2	-	2	-	2	-	2	-
Aufsteckrahmen 2m	42901	2	2	4	4	6	6	8	8	10	10	12
Vorlaufendes Geländer	42837	2	2	4	4	6	6	8	8	10	10	12
Plattform mit Klappe	42931	1	1	2	2	3	3	4	4	5	5	6
Plattform ohne Klappe	42932	1	1	2	2	3	3	4	4	5	5	6
Querbord	42911	2	2	2	2	2	2	2	2	2	2	2
Längsbord	42943	2	2	2	2	2	2	2	2	2	2	2
Diagonalstrebe	42937	-	2	-	2	-	2	-	2	-	2	-
Horizontalstrebe	42935	2	2	2	2	2	-	-	-	-	-	-
Basisstrebe	42886	-	-	-	-	-	2	2	2	2	2	2
Dreiecksausleger	42850	-	4	4	4	4	4	4	4	4	4	4
Lenkrolle Ø 200 mm mit Spindel	42917	4	4	4	4	4	4	4	4	4	4	4
Antrittbügel	42832	1	1	1	1	1	1	1	1	1	1	1
Ballastgewichte	Pro Lenkrolle; Befestigung am Ausleger											
Einsatz Innenbereich	42912	0	0	0	0	0	0	0	0	0	0	0
Einsatz Außenbereich	42912	0	0	0	0	0	2	3	x	x	x	x

1) bei max. ausgespindelten Lenkrollen 42917 (Verstellbereich: 30 cm)

x: nicht zulässig

Verdrehsicherung 42865 für Ausleger verwenden, um mutwilliges Verdrehen der Ausleger zu verhindern. Diese sind nach EN 1004-1, Pkt. 7.7.1 notwendig.

MultiTower S-PLUS 2T, doppelte Plattformbreite 1,35 x 2,50 m

Gerüstgröße [m]	1,35 x 2,50											
Arbeitshöhe ¹⁾ [m]	ca.	3,40	4,50	5,35	6,45	7,30	8,40	9,25	10,40	11,20	12,35	13,20
Gewicht [kg]		124,0	161,8	218,4	236,2	292,8	319,0	375,6	393,4	450,0	467,8	524,4
Stückliste	Bestell-Nr.	52426	52436	52446	52456	52466	52476	52486	52496	52506	52516	52526
Aufsteckrahmen 1m	42902	-	2	-	2	-	2	-	2	-	2	-
Aufsteckrahmen 2m	42901	2	2	4	4	6	6	8	8	10	10	12
Vorlaufendes Geländer	42838	2	2	4	4	6	6	8	8	10	10	12
Plattform mit Klappe	42910	1	1	2	2	3	3	4	4	5	5	6
Plattform ohne Klappe	42930	1	1	2	2	3	3	4	4	5	5	6
Querbord	42911	2	2	2	2	2	2	2	2	2	2	2
Längsbord	42914	2	2	2	2	2	2	2	2	2	2	2
Diagonalstrebe	42908	-	2	-	2	-	2	-	2	-	2	-
Horizontalstrebe	42907	2	2	2	2	2	-	-	-	-	-	-
Basisstrebe	42887	-	-	-	-	-	2	2	2	2	2	2
Dreiecksausleger	42850	-	4	4	4	4	4	4	4	4	4	4
Lenkrolle Ø 200 mm mit Spindel	42917	4	4	4	4	4	4	4	4	4	4	4
Antrittbügel	42832	1	1	1	1	1	1	1	1	1	1	1
Ballastgewichte	Pro Lenkrolle; Befestigung am Ausleger											
Einsatz Innenbereich	42912	0	0	0	0	0	0	0	0	0	0	0
Einsatz Außenbereich	42912	0	0	0	0	0	0	0	x	x	x	x

1) bei max. ausgespindelten Lenkrollen 42917 (Verstellbereich: 30 cm)

x: nicht zulässig

Verdrehsicherung 42865 für Ausleger verwenden, um mutwilliges Verdrehen der Ausleger zu verhindern. Diese sind nach EN 1004-1, Pkt. 7.7.1 notwendig.

CompactMaster S-PLUS 1T, einfache Plattformbreite 0,85 x 1,80 m

Gerüstgröße [m]	0,85 x 1,80											
Arbeitshöhe ¹⁾ [m]	ca.	3,75	4,60	5,70	6,55	7,65	8,50	9,60	10,45	11,60	12,40	13,55
Gewicht [kg]		105,8	123,6	147,8	169,6	189,8	216,0	231,8	249,6	273,8	291,6	315,8
Stückliste	Bestell-Nr.	53099	53121	53131	53141	53151	53161	53171	53181	53191	53101	53111
Klapprahmeneinheit	42947	1	1	1	1	1	1	1	1	1	1	1
Aufsteckrahmen 1m	42905	2	-	2	-	2	-	2	-	2	-	2
Aufsteckrahmen 2m	42904	-	2	2	4	4	6	6	8	8	10	10
Vorlaufendes Geländer	42837	2	2	4	4	6	6	8	8	10	10	12
Plattform mit Klappe	42931	1	1	2	2	3	3	4	4	5	5	6
Plattform ohne Klappe	42932	-	1	-	1	-	1	-	1	-	1	-
Querbord	42913	2	2	2	2	2	2	2	2	2	2	2
Längsbord	42943	2	2	2	2	2	2	2	2	2	2	2
Diagonalstrebe	42937	-	1	-	1	-	1	-	1	-	1	-
Horizontalstrebe	42935	1	-	1	-	1	1	1	-	1	-	1
Basisstrebe	42886	-	-	-	-	-	1	-	-	-	-	-
Dreiecksausleger	42850	4	4	4	4	4	4	4	4	4	4	4
Lenkrolle Ø 150 mm mit Spindel	42755	4	4	4	4	4	4	4	4	4	4	4
Antrittsbügel	42832	1	-	1	-	1	-	1	-	1	-	1
Ballastgewichte		Pro Lenkrolle; Befestigung am Ausleger										
Einsatz Innenbereich	42912	0	0	0	0	0	0	0	0	0	0	0
Einsatz Außenbereich	42912	0	0	0	1	3	8	x	x	x	x	x

1) bei max. ausgespindelten Lenkrollen 42755 (Verstellbereich: 12,5 cm)

x: nicht zulässig

Verdrehsicherung 42865 für Ausleger verwenden, um mutwilliges Verdrehen der Ausleger zu verhindern. Diese sind nach EN 1004-1, Pkt. 7.7.1 notwendig.

CompactMaster S-PLUS 2T, doppelte Plattformbreite 1,45 x 1,80 m

Gerüstgröße [m]	1,45 x 1,80											
Arbeitshöhe ¹⁾ [m]	ca.	3,75	4,60	5,70	6,55	7,65	8,50	9,60	10,45	11,60	12,40	13,55
Gewicht [kg]		108,1	161,4	189,4	225,0	250,7	284,0	312,0	345,3	373,3	406,6	434,6
Stückliste	Bestell-Nr.	53199	53221	53231	53241	53251	53261	53271	53281	53291	53201	53211
Klapprahmeneinheit	42948	1	1	1	1	1	1	1	1	1	1	1
Aufsteckrahmen 1m	42902	2	-	2	-	2	-	2	-	2	-	2
Aufsteckrahmen 2m	42901	-	2	2	4	4	6	6	8	8	10	10
Vorlaufendes Geländer	42837	2	2	4	4	6	6	8	8	10	10	12
Plattform mit Klappe	42931	1	1	2	2	3	3	4	4	5	5	6
Plattform ohne Klappe	42932	1	3	2	4	3	5	4	6	5	7	6
Querbord	42911	2	2	2	2	2	2	2	2	2	2	2
Längsbord	42943	2	2	2	2	2	2	2	2	2	2	2
Diagonalstrebe	42937	-	1	-	1	-	1	-	1	-	1	-
Horizontalstrebe	42935	1	-	1	1	1	-	1	-	1	-	1
Dreiecksausleger	42850	-	4	4	4	4	4	4	4	4	4	4
Lenkrolle Ø 150 mm mit Spindel	42755	4	4	4	4	4	4	4	4	4	4	4
Antrittbügel	42832	1	-	1	-	1	-	1	-	1	-	1
Ballastgewichte	Pro Lenkrolle; Befestigung am Ausleger											
Einsatz Innenbereich	42912	1	0	0	0	0	0	0	0	0	0	0
Einsatz Außenbereich	42912	1	0	0	0	0	x	x	x	x	x	x

1) bei max. ausgespindelten Lenkrollen 42755 (Verstellbereich: 12,5 cm)

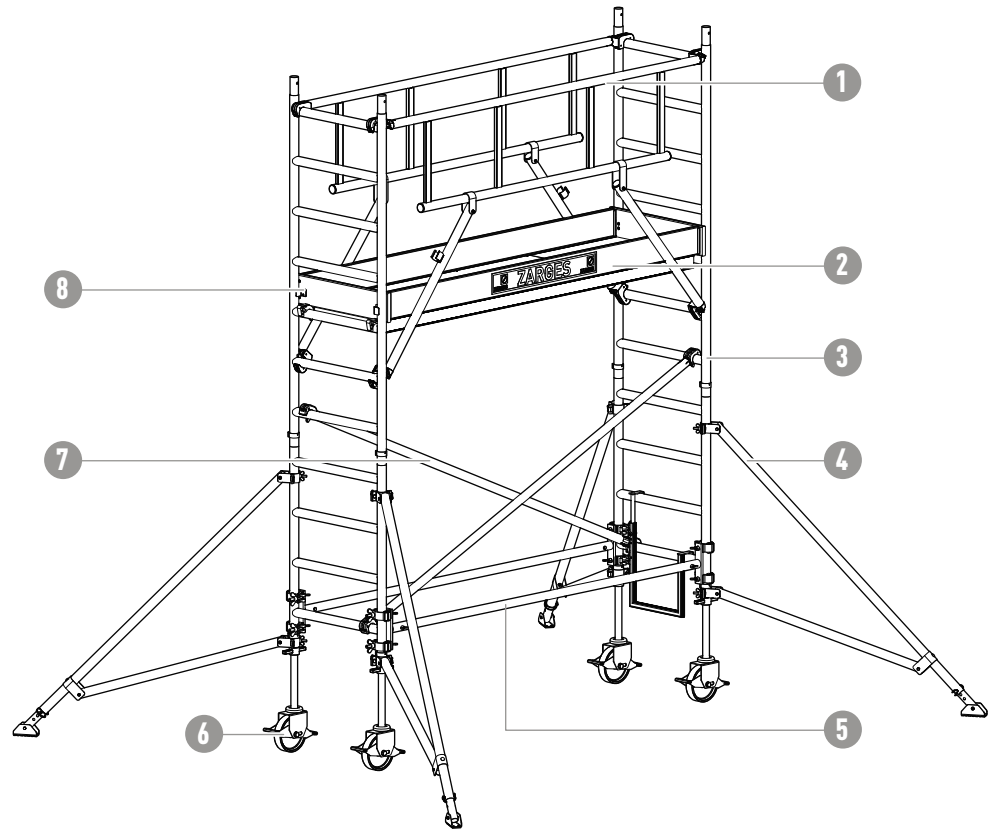
x: nicht zulässig

Verdrehsicherung 42865 für Ausleger verwenden, um mutwilliges Verdrehen der Ausleger zu verhindern. Diese sind nach EN 1004-1, Pkt. 7.7.1 notwendig.

2.14 Aufbauzeichnungen

MultiTower S-PLUS

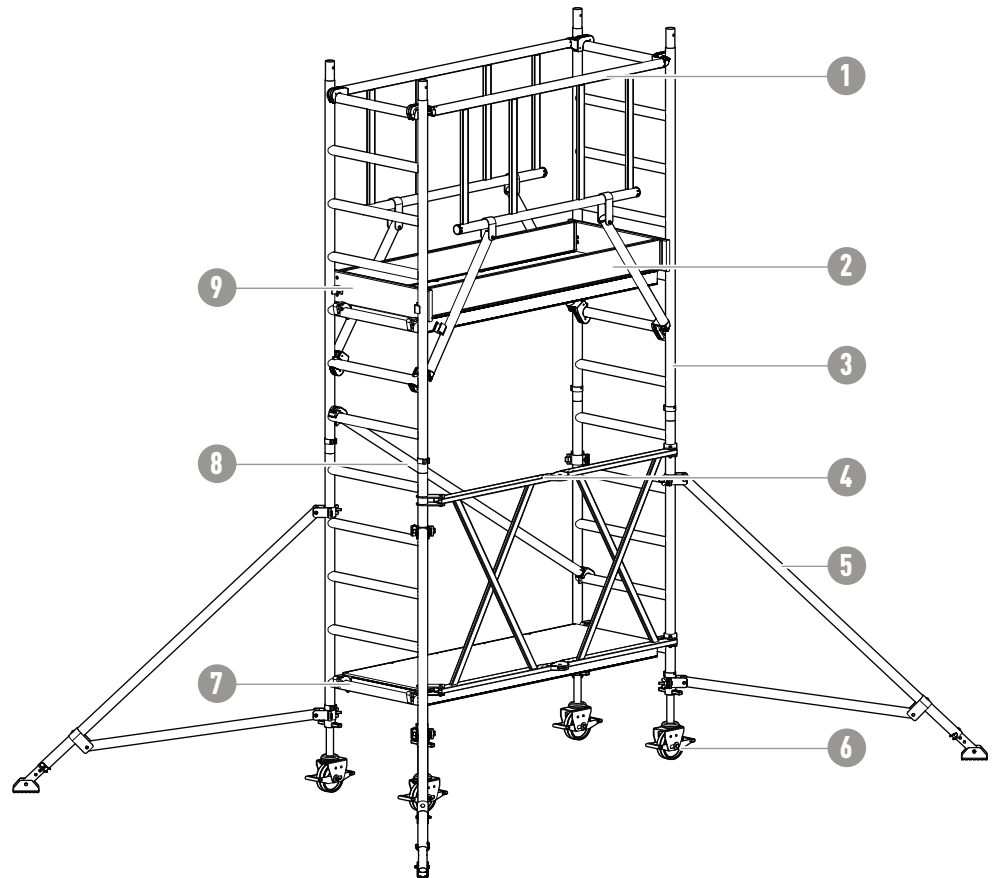
Der dargestellte Aufbau ist exemplarisch. Der tatsächliche Aufbau des Gerüsts kann abweichen.



1	Vorlaufendes Geländer	2	Längsbord
3	Aufsteckrahmen	4	Dreiecksausleger
5	Horizontalstrebe	6	Lenkrolle
7	Diagonalstrebe	8	Querbord

CompactMaster S-PLUS

Der dargestellte Aufbau ist exemplarisch. Der tatsächliche Aufbau des Gerüsts kann abweichen.



1 Vorlaufendes Geländer

2 Längsbord

3 Aufsteckrahmen

4 Klappeinheit

5 Dreiecksausleger

6 Lenkrolle

7 Plattform

8 Diagonalstrebe

9 Querbord

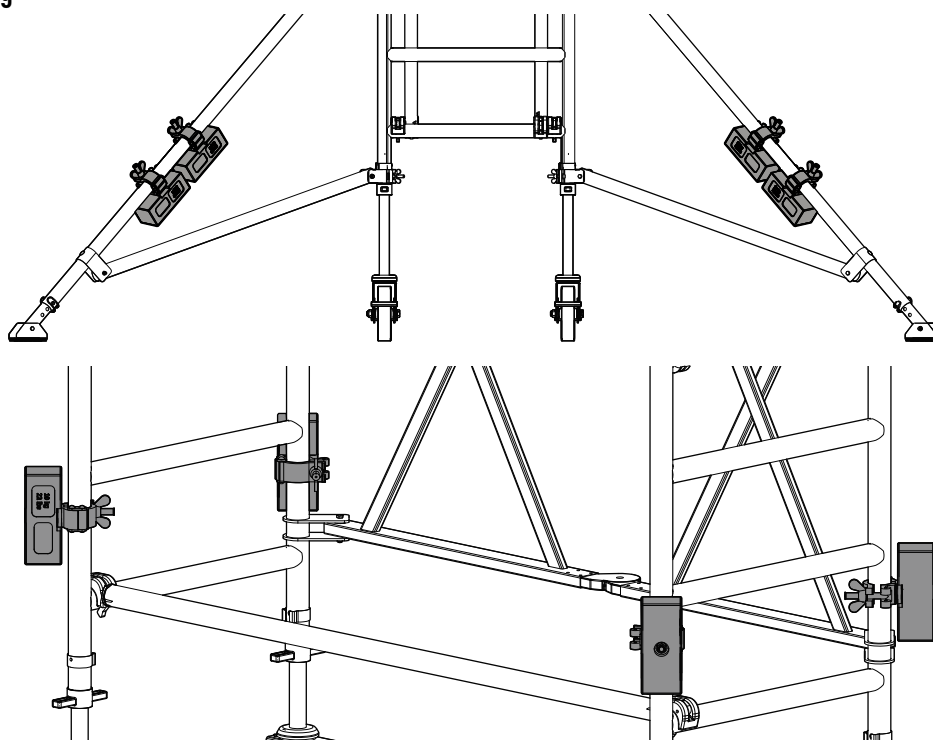
3 Standsicherheitsvorschriften

3.1 Allgemein

Zur Standsicherheit des Gerüsts sind Fahrbalken sowie Ausleger zuständig. Diese müssen jedoch je nach Einsatzort (Innenbereich / Außenbereich) zusätzlich ballastiert werden.

Zur Ballastierung siehe „Teilleiste inkl. Ballastierung“ auf Seite 29 (unterer Teil der Tabellen)

3.2 Befestigung der Ballastierung



Der Anbringungsort und die Menge der Ballastgewichte sind abhängig von der Aufbauart und der Plattformhöhe des Gerüsts.

Für Fahrgerüste mit Auslegern müssen die Ballastgewichte mit Befestigungs-Schellen (Bestell-Nr. 42912) verwendet werden. Die Ballastgewichte müssen möglichst weit unten am Fußpunkt des Auslegers oder am Fußpunkt des Gerüsts (Gerüsttypen 53099 und 53199) befestigt werden.

3.3 Befestigung der Verdrehsicherung

Um unbeabsichtigtes Verdrehen der Ausleger zu verhindern, sollten diese mit der Verdrehsicherung (Bestell-Nr. 42865) befestigt werden. Ein Ende der Verdrehsicherung wird hierbei am Ausleger, das andere Ende an der ersten Sprosse befestigt.

3.4 Wartung, Instandhaltung, Lagerung und Reinigung

Das Reinigen kann mit Wasser und einem Zusatz von handelsüblichem Reinigungsmittel erfolgen. Bei Verschmutzung durch Farbe kann diese mit Terpentin entfernt werden.

Reinigungsmittel dürfen nicht ins Erdreich gelangen.

- Gebrauchte Reinigungsflüssigkeiten gemäß geltende Umweltschutzbestimmungen entsorgen.

Schmierung der beweglichen Teile

- Alle beweglichen Teile (Spindel, Lenkrollenlagerung, Verschlüsse) mit handelsüblichem Öl schmieren. Für den Einsatz im Winter dünnflüssiges Öl verwenden.
- Mit Öl benetzte Putzlappen gemäß geltender Umweltschutzbestimmungen entsorgen.

WARNUNG

Sturzgefahr durch rutschige Trittflächen!
Schmieröl auf Trittflächen verursacht Stürze und Verletzungen.
Überschüssiges Öl abwischen.

Transport und Lagerung

- Gerüstbauteile so lagern, dass eine Beschädigung ausgeschlossen ist.
- Gerüstbauteile vor Witterungseinflüssen geschützt lagern.
- Während des Transports an den oder vom Lagerort die Gerüstbauteile gegen Verutschen und Anstoßen sowie Herunterfallen sichern.
- Beim Verladen die Gerüstbauteile nicht werfen.

3.5 Prüfungen an den Gerüstbauteilen

Bei Feststellung eines Mangels darf das betroffene Teil nicht mehr verwendet werden.

Aufsteckrahmen

- Auf Verformung, Quetschung und Rissbildung prüfen.

Streben (Diagonal / Geländer)

- Auf Verformung, Quetschung, Rissbildung und Funktion der Verschlüsse prüfen.

Plattform

- Auf Verformung, Quetschung, Rissbildung und Funktion der Verschlüsse prüfen.
- Zustand des Holzes prüfen.
- Durchstiegsklappen auf Funktion prüfen.

Bordbretter

- Zustand des Holzes prüfen.
- Bordbretter auf Rissbildung prüfen.

Lenkrollen

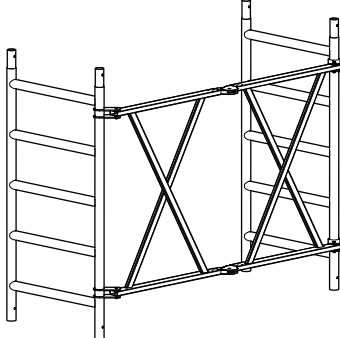
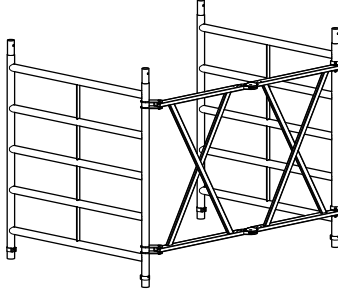
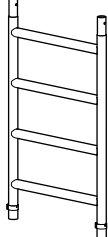
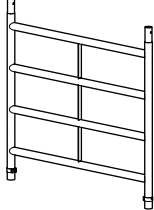
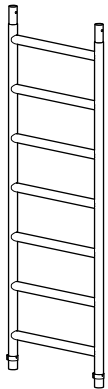
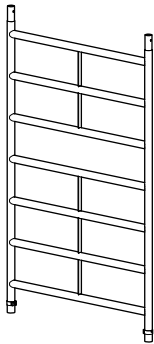
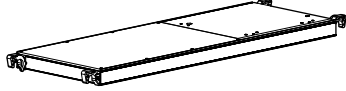

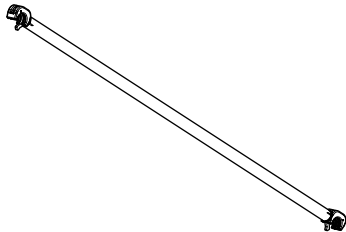
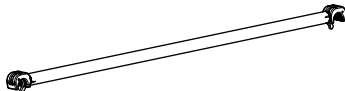
- Rollfähigkeit der Rolle prüfen und Funktion der Bremse auf Roll- und Drehhemmung prüfen.
- Bei Lenkrollen mit Spindel zusätzlich Leichtgängigkeit der Spindel prüfen.

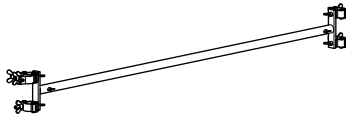
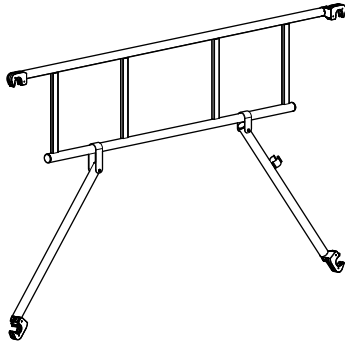
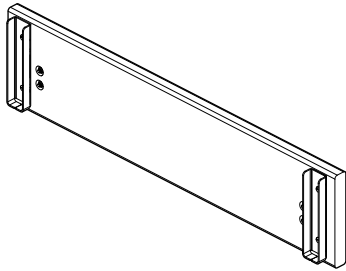

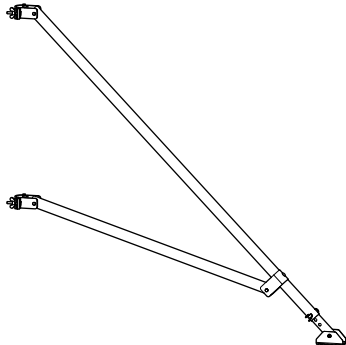
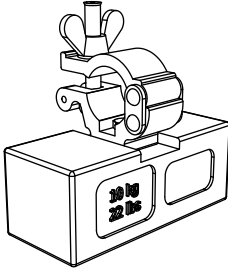
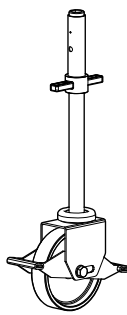
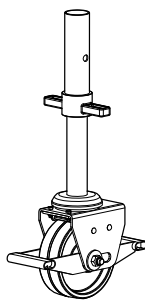
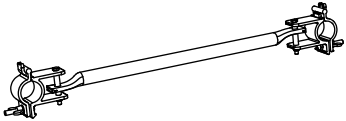
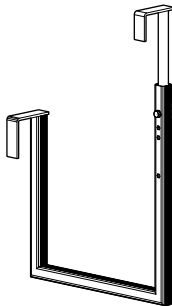
- Ausfallsicherung (Flügelschraube, Fallstecker) am Fahrbalken bzw. Grundrahmen prüfen.

Sicherungsfeder

- Auf Verformung, Quetschung, Rissbildung und richtigen Sitz prüfen.

4 Ersatzteile

Bezeichnung	Art.-Nr.	Abbildung	Bezeichnung	Art.-Nr.	Abbildung
Klapprahmeneinheit, einfache Plattformbreite	42947		Klapprahmeneinheit, doppelte Plattformbreite	42948	
Aufsteckrahmen 1 m, einfache Plattformbreite	42905		Aufsteckrahmen 1 m, doppelte Plattformbreite	42902	
Aufsteckrahmen 2 m, einfache Plattformbreite	42904		Aufsteckrahmen 2 m, doppelte Plattformbreite	42901	
Plattform mit Klappe 1,80 m 42931 2,50 m 42910 3,00 m 42933			Plattform ohne Klappe 1,80 m 42932 2,50 m 42930 3,00 m 42934		
Diagonalstrebe 1,80 m 42937 2,50 m 42908 3,00 m 42938			Horizontalstrebe 1,80 m 42935 2,50 m 42907 3,00 m 42936		
		Erkennungsmerkmal: blaue Klaue			Erkennungsmerkmal: graue Klaue

Bezeichnung	Art.-Nr.	Abbildung	Bezeichnung	Art.-Nr.	Abbildung
Basisstrebe 1,80 m 42886 2,50 m 42887 3,00 m 42888			Vorlaufendes Geländer 1,80 m 42837 2,50 m 42838 3,00 m 42839		
Querbord 0,75 m 42913 1,35 m 42911			Längsbord 1,80 m 42943 2,50 m 42914 3,00 m 42944		
Dreiecksausleger 42850			Ballastgewicht 42912		
Lenkrolle Ø 200 mm mit Spindel 42917			Lenkrolle Ø 150 mm mit Spindel 42755		
Verdrehsicherung 42865			Antrittbügel 42832		

ZARGES GmbH Tel.: +49 8 81 / 68 71 00
 Fax: +49 8 81 / 68 72 95
PO Box 16 30 E-Mail: zarges@zarges.de
82360 Weilheim Internet: <http://www.zarges.de>

