



Deutsch ..... 3



..... 17

## Inhalt

<b>1. Informationen zu dieser Anleitung .....</b>	<b>4</b>
1.1 Vorschriften .....	4
1.2 Urheber- und Schutzrechte .....	4
1.3 Aufbau der Anleitung .....	4
1.4 Zeichenerklärung .....	5
<b>2. Allgemeine Sicherheitsbestimmungen .....</b>	<b>5</b>
2.1 Bestimmungsgemäße Verwendung .....	6
2.3 Sicherheitseinrichtungen .....	6
2.4 Betriebsanweisung und Unterweisung .....	6
2.5 Personal .....	6
<b>3. Technische Beschreibung .....</b>	<b>7</b>
3.1 Schachtleiter- System .....	7
3.2 Normen .....	7
3.3 Lieferumfang .....	7
3.4 Kennzeichnung .....	7
3.5 Technische Daten .....	8
<b>4. Montage .....</b>	<b>13</b>
4.1 Sicherheitshinweise .....	13
4.2 Montageempfehlungen .....	13
4.3 Montage .....	13
4.4 Abschließende Arbeiten .....	14
<b>5. Verwendung .....</b>	<b>14</b>
5.1 Sicherheitshinweise .....	14
5.2 Spezielle Hinweise .....	15
<b>6. Lagerung und Transport .....</b>	<b>15</b>
6.1 Lagerung .....	15
6.2 Transport .....	15
<b>7. Prüfung und Instandhaltung .....</b>	<b>15</b>
7.1 Prüfung .....	15
7.2 Pflege .....	15
7.3 Reparaturen .....	15
7.4 Ersatzteile .....	16
<b>A Bildteil (Montage) .....</b>	<b>17</b>

## 1. Informationen zu dieser Anleitung

---

Das Lesen und Befolgen dieser Anleitung ist unerlässlich für den erfolgreichen und gefahrlosen Aufbau und Betrieb der Schachtleitern. Jede Nichtbeachtung kann Unfälle mit tödlichem Ausgang, Verletzungen oder Sachschäden zur Folge haben.

Die Anleitung muss ständig am Montageort verfügbar sein und von jeder Person gelesen, verstanden und befolgt werden, die die Schachtleiter montiert.

### 1.1 Vorschriften

Zusätzlich zu dieser Anleitung bei Montage, Verwendung und Instandhaltung die folgenden Dokumente/Vorschriften beachten:

- EN 14396:2004-04 Ortsfeste Steigleitern für Schächte
- in dieser Anleitung genannte Regelwerke (wie DIN 19572:2016-06 Haltevorrichtungen zum Einsteigen in begehbare Schächte)
- örtliche, regionale und nationale Vorschriften sowie Regelungen zur Unfallverhütung
- anerkannte fachtechnische Regeln für sicherheits- und fachgerechtes Arbeiten mit Schachtleitern

### 1.2 Urheber- und Schutzrechte





Das Urheberrecht dieser Montage- und Verwendungsanleitung verbleibt beim Hersteller. Weiter sind alle Rechte vorbehalten, insbesondere für den Fall der Patenterteilung oder Gebrauchsmuster-Eintragung. Zuwiderhandlungen verpflichten zum Schadenersatz.

### 1.3 Aufbau der Anleitung

Die Beschreibung der Montage des Schachtleiter-Systems erfolgt im Bildteil dieser Anleitung. Bei der Montage zusätzlich Folgendes beachten:

- > Sicherheitshinweise in Kapitel 4.1 Sicherheitshinweise

Der Bildteil der Anleitung ist wie folgt aufgebaut:

Inhalt	Seite	Kennzeichnung
Informationen zu Produkten	17	
Informationen zur Montage	19	
Montage	20	 bis 

## 1.4 Zeichenerklärung

Im Bildteil der Anleitung werden die folgenden Piktogramme verwendet:



besonders zu beachtende und einzuhaltende Angaben



gefährliche Situation, die zu schweren Verletzungen oder Tod führen kann



Schutzhelm tragen.



Schutzhandschuhe tragen.



Schutzschuhe tragen.



Schutzbrille tragen.



Produkt aus feuerverzinktem Stahl



Produkt aus Edelstahl



Glasfaserverstärkter Kunststoff



Mit geeignetem Korrosionsschutz versehen (Zinkstaubfarbe).



Fachgerecht ablängen.



Auf Sicherem Stand achten.

## 2. Allgemeine Sicherheitsbestimmungen

---

### 2.1 Bestimmungsgemäße Verwendung

Die Schachtleiter ist für folgende Einsätze bestimmt:

- ortsfeste Montage in einem Schacht
- Verwendung aller Zubehörteile ausschließlich entsprechend dieser Anleitung
- bis 5,00 m ohne Steigschutzsystem
- ab einer Steighöhe von 5,00 m oder wenn von der Schachtleiteranlage aus Arbeiten ausgeführt werden: nur in Verbindung mit einem Steigschutz-System nach EN 353-1:2014+A1:2017-12 (D)

## **2.2 Bestimmungswidrige Verwendung**

Bei bestimmungswidriger Verwendung können Gefahren auftreten. Insbesondere ist Folgendes nicht zulässig:

- Zweckentfremdung von Einzelteilen oder der gesamten Anlage
- Eigenmächtige bauliche Veränderungen oder unsachgemäße Reparaturen
- Kombination mit Fremdbauteilen
- Verwendung der Schachtleiter zum Transportieren von Lasten
- Verwendung anderer als von Zarges gelieferten oder dafür freigegebenen Teile

## **2.3 Sicherheitseinrichtungen**

Folgende Sicherheitseinrichtungen (Absturzsicherung) sind zugelassen:

- Steigschutz-System nach EN 353-1:2014+A1:2017-12 (D) von Zarges

Steigschutz-System nach EN 353-1:2014+A1:2017-12 (D) verwenden ab einer Steighöhe von 5,00 m oder wenn von der Schachtleiteranlage aus Arbeiten ausgeführt werden.

Besondere Bedingungen im Schacht (z.B. Atmosphären) können Absturzsicherungen schon bei geringen Steighöhen erforderlich machen.

Sicherheitseinrichtungen nicht manipulieren. Bei Feststellung eines Mangels darf die Schachtleiteranlage nicht verwendet werden.

## **2.4 Betriebsanweisung und Unterweisung**

Der Betreiber ist verpflichtet,

- für die Verwendung des Schachtleiter-Systems eine Betriebsanweisung zu erstellen. Diese muss alle für die sichere Verwendung erforderlichen Angaben enthalten.
- mindestens einmal jährlich anhand der Betriebsanweisung eine Unterweisung der Nutzer durchzuführen.
- geeignete Maßnahmen gegen unbefugte Verwendung der Schachtleiter zu ergreifen.

## **2.5 Personal**

### **2.5.1 Verwendung**

Der Betreiber muss sicherstellen, dass nur Personen, die mit der Schachtleiteranlage vertraut sind, die Schachtleiter verwenden. Die Personen müssen körperlich dazu in der Lage sein, die Schachtleiteranlage zu besteigen.

Personen, die unter Einfluss von Drogen, Alkohol oder die Reaktionsfähigkeit beeinflussenden Medikamenten stehen, dürfen nicht mit der Schachtleiter arbeiten.

### **2.5.2 Montage**

Die Montage der Schachtleiter darf nur durch Fachpersonal erfolgen.

Das Fachpersonal wird vom Betreiber autorisiert. Es ist aufgrund seiner fachlichen Ausbildung, Kenntnisse und Erfahrung sowie Kenntnis der einschlägigen Bestimmungen in der Lage, die ihm übertragenen Arbeiten auszuführen und mögliche Gefahren selbstständig zu erkennen und zu vermeiden.

### 3. Technische Beschreibung

#### 3.1 Schachtleiter-System

Das Schachtleiter-System ist eine Konstruktion im Baukastenprinzip. Durch Kombination von aufeinander abgestimmten Elementen kann jede gewünschte Steighöhe erreicht werden.

Folgende Materialien sind möglich: Stahl feuerverzinkt (ST<sub>Zn</sub>), Edelstahl (ST<sub>V4A</sub>), glasfaserverstärkter Kunststoff (GfK).

#### 3.2 Normen

Die Schachtleitern erfüllen die Forderungen aus EN 14396:2004-04 und DIN 19572:2016-06. Leistungserklärungen sind auf der Homepage von ZARGES verfügbar.

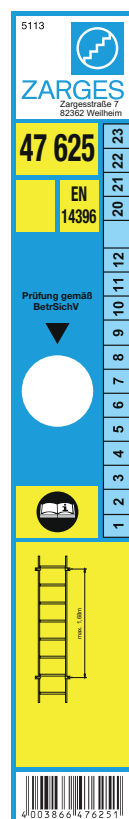
#### 3.3 Lieferumfang

Der Lieferumfang ist kundenspezifisch und abhängig von der Bestellung.

- Vor Beginn des Aufbaus prüfen, ob alle in der Bestellbestätigung und im Lieferschein genannten Teile enthalten und in fehlerfreiem Zustand sind. Nur fehlerfreie Originalteile zum Aufbau verwenden.

#### 3.4 Kennzeichnung

- Typenschilder
  - > Zur Identifizierung des gelieferten Modells Typenschild beachten. Typenschilder sind auf den Bauteilen des Schachtsystems angebracht. Die Abbildung zeigt das Typenschild einer Schachtleiter, Stahl feuerverzinkt.



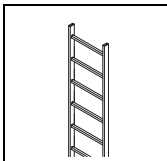
- Produktaufkleber
  - > Alle Produktaufkleber müssen auf dem Produkt verbleiben.

### 3.5 Technische Daten

In diesem Abschnitt werden die technischen Daten der Produkte aufgeführt. Die Abbildungen sind beispielhaft und nicht für alle Produkte einer Produktgruppe zutreffend.

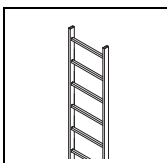
#### 3.5.1 Schachtleitern

##### Schachtleiter, Stahl, 300 mm lichte Breite



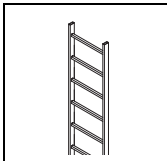
Bestell-Nr.		47321	47322	47323	47324	47325	47326	47327	47328	47329	47623	47624	47625
Material		Stahl, feuerverzinkt (ST <sub>Zn</sub> )											
Länge	m	1,12	1,40	1,68	1,96	2,24	2,52	2,80	3,08	3,36	3,64	3,92	4,20
Sprossenanzahl		4	5	6	7	8	9	10	11	12	13	14	15
Lichte Leiterbreite	mm	300											
Leiterbreite außen	mm	340											
Sprossenabstand	mm	280											
Abmessung Holm	mm	50 x 20											
Abmessung Lochsprosse	mm	29 x 29											
Gewicht	kg	5,2	6,6	8,0	9,4	10,8	12,2	13,6	15,0	16,4	17,8	19,2	20,6

##### Schachtleiter, Stahl, 400 mm lichte Breite

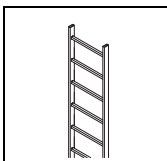


Bestell-Nr.		47331	47332	47333	47334	47335	47336	47337	47338	47339	47633	47634	47635
Material		Stahl, feuerverzinkt (ST <sub>Zn</sub> )											
Länge	m	1,12	1,40	1,68	1,96	2,24	2,52	2,80	3,08	3,36	3,64	3,92	4,20
Sprossenanzahl		4	5	6	7	8	9	10	11	12	13	14	15
Lichte Leiterbreite	mm	400											
Leiterbreite außen	mm	440											
Sprossenabstand	mm	280											
Abmessung Holm	mm	50 x 20											
Abmessung Lochsprosse	mm	29 x 29											
Gewicht	kg	5,7	7,3	8,9	10,5	12,1	13,7	15,3	16,9	18,5	20,1	21,7	23,3

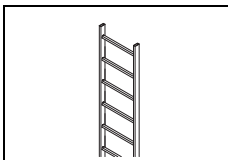


**Schachtleiter, Edelstahl, 300 mm lichte Breite**


Bestell-Nr.		47341	47342	47343	47344	47345	47346	47347	47348	47349	47643	47644	47645
Material		Edelstahl (ST <sub>V4A</sub> )											
Länge	m	1,12	1,40	1,68	1,96	2,24	2,52	2,80	3,08	3,36	3,64	3,92	4,20
Sprossenanzahl		4	5	6	7	8	9	10	11	12	13	14	15
Lichte Leiterbreite	mm	300											
Leiterbreite außen	mm	340											
Sprossenabstand	mm	280											
Abmessung Holm	mm	50 x 20											
Abmessung Lochsprosse	mm	29 x 29											
Gewicht	kg	5,2	6,6	8,0	9,4	10,8	12,2	13,6	15,0	16,4	17,8	19,2	20,6

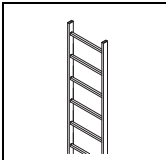
**Schachtleiter, Edelstahl, 400 mm lichte Breite**


Bestell-Nr.		47351	47352	47353	47354	47355	47356	47357	47358	47359	47653	47654	47655
Material		Edelstahl (V4A)											
Länge	m	1,12	1,40	1,68	1,96	2,24	2,52	2,80	3,08	3,36	3,64	3,92	4,20
Sprossenanzahl		4	5	6	7	8	9	10	11	12	13	14	15
Lichte Leiterbreite	mm	400											
Leiterbreite außen	mm	440											
Sprossenabstand	mm	280											
Abmessung Holm	mm	50 x 20											
Abmessung Lochsprosse	mm	29 x 29											
Gewicht	kg	5,7	7,3	8,1	10,5	12,1	13,7	15,3	16,9	18,5	20,1	21,7	23,3

**Schachtleiter, GfK, 300 mm lichte Breite**


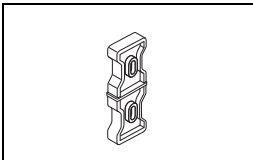
Bestell-Nr.		47361	47362	47363	47364	47365	47366	47367	47368	47369	47663	47664	47665
Material		GfK											
Länge	m	1,12	1,40	1,68	1,96	2,24	2,52	2,80	3,08	3,36	3,64	3,92	4,20
Sprossenanzahl		4	5	6	7	8	9	10	11	12	13	14	15
Lichte Leiterbreite	mm	300											
Leiterbreite außen	mm	350											
Sprossenabstand	mm	280											
Abmessung Holm	mm	58 x 25											
Abmessung Lochsprosse	mm	30 x 30											
Gewicht	kg	2,9	3,6	4,3	5,0	5,7	6,4	7,1	7,8	8,5	9,2	9,9	10,6

### Schachtleiter, GfK, 400 mm lichte Breite



Bestell-Nr.		47371	47372	47373	47374	47375	47376	47377	47378	47379	47673	47674	47675
Material		GfK											
Länge	m	1,12	1,40	1,68	1,96	2,24	2,52	2,80	3,08	3,36	3,64	3,92	4,20
Sprossenanzahl		4	5	6	7	8	9	10	11	12	13	14	15
Lichte Leiterbreite	mm	400											
Leiterbreite außen	mm	450											
Sprossenabstand	mm	280											
Abmessung Holm	mm	58 x 25											
Abmessung Lochsprosse	mm	30 x 30											
Gewicht	kg	3,1	3,8	4,5	5,0	5,8	6,5	7,2	7,9	8,6	9,3	10,0	10,7

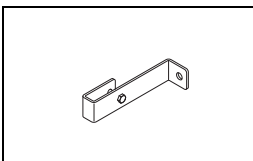
### 3.5.2 Leiterverbinder



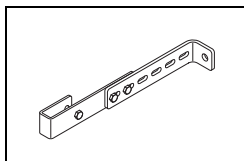
Bestell-Nr.		47700	47706
Material		Kunststoff	Kunststoff
für Holme	mm	50 x 20	58 x 25
für Leiter-Material		Stahl, Edelstahl (V4A)	GfK
Gewicht (1 Satz = 2 Stück)	kg	0,3	0,3

### 3.5.3 Wandhalter

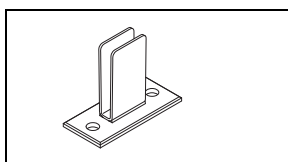
#### Wandhalter, starr



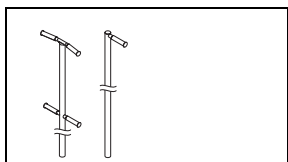
Bestell-Nr.		47301	47304	47307
Material		Stahl, verzinkt	Edelstahl	Edelstahl
für Holme	mm	50 x 20	50 x 20	58 x 25
für Leiter-Material		Stahl	Edelstahl (V4A)	GfK
Gewicht (1 Satz = 2 Stück)	kg	0,8	0,8	0,8

**Wandhalter, verstellbar**


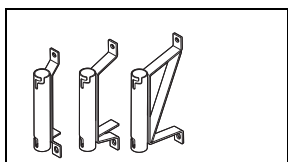
Bestell-Nr.		47302	47314	47305	47315	47610	47612	47308	47316	47611	47613
Material		Stahl, verzinkt	Stahl, verzinkt	Edelstahl	Edelstahl	Edelstahl	Edelstahl	Edelstahl	Edelstahl	Edelstahl	Edelstahl
für Holme	mm	50 x 20	50 x 20	50 x 20	50 x 20	50 x 20	50 x 20	58 x 25	58 x 25	58 x 25	58 x 25
für Leiter-Material		Stahl	Stahl	Edelstahl (V4A)	Edelstahl (V4A)	Edelstahl (V4A)	Edelstahl (V4A)	GfK	GfK	GfK	GfK
Wandabstand	mm	150 - 300	150 - 190	150 - 300	150 - 190	200 - 250	280 - 330	150 - 300	150 - 190	200 - 250	280 - 330
Gewicht (1 Satz = 2 Stück)	kg	1,6	0,9	1,6	0,9	1,6	1,8	1,6	0,9	1,6	1,8

**3.5.4 Fußplatte**


Bestell-Nr.		47311	47312	47313
Material		Stahl, verzinkt	Edelstahl	Edelstahl
für Holme	mm	50 x 20	50 x 20	58 x 25
für Leiter-Material		Stahl	Edelstahl	GfK
Gewicht (1 Satz = 2 Stück)	kg	0,9	0,9	0,9

**3.5.5 Transportable Einstieghilfen**
**Haltestangen**


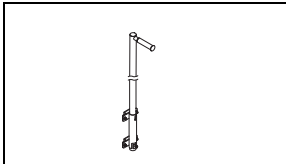
Bestell-Nr.		47205	47267
Ausführung Griff		T-Griff	L-Griff
Material		Edelstahl	Edelstahl
Länge	mm	1,60	1,60
Gewicht	kg	4,0	3,9

**Einsteckhülse**


Bestell-Nr.		47206	47260	47261	47262	47266
Material		Edelstahl	Stahl, verzinkt	Edelstahl	Edelstahl	Edelstahl
Montageart		Wandmontage	Wandmontage	Wandmontage	Wandmontage	Sprossenmontage
Wandabstand ca.	mm	30	30	80	130	-
Gewicht	kg	1,1	1,1	1,5	1,7	1,1

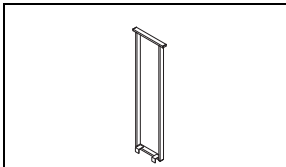
### 3.5.6 Ortsfeste Einstieghilfen

#### Einstieghilfe mit Schutzgriff



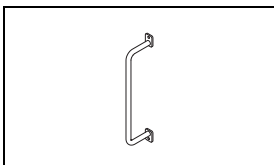
Bestell-Nr.		47210	47211	47212	47213	47214
Befestigungsart		Mauerwerk	Mauerwerk	Leiterholm	Leiterholm	Leiterholm
Material		Stahl, verzinkt	Edelstahl	Stahl, verzinkt	Edelstahl	Edelstahl
für Leiter-Material		-	-	Stahl, verzinkt	Edelstahl	GfK
Holme	mm	-	-	50 x 20	50 x 20	58 x 25
Länge	mm	ca. 1,60	ca. 1,60	ca. 1,60	ca. 1,60	ca. 1,60
Abmessungen	mm	45 x 45	Ø 44	45 x 45	Ø 44	Ø 44
Gewicht	kg	1,1	1,1	5,8	5,0	5,1

#### Einstieghilfe, doppelholmig



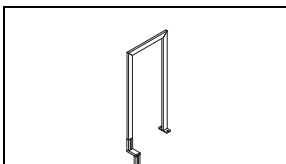
Bestell-Nr.		47233	47234	47235	47236
Material		Stahl	Stahl	Edelstahl	Edelstahl
für Leiter-Material		Stahl, verzinkt	Stahl, verzinkt	Edelstahl/GFK	Edelstahl/GFK
Lichte Weite	mm	300	400	300	400
Gewicht	kg	6,5	6,8	6,7	6,9

#### Haltegriff



Bestell-Nr.		47216	47218	47217	47219
Material		Stahl, verzinkt	Stahl, verzinkt	Edelstahl	Edelstahl
Länge	mm	400	600	400	600
Gewicht	kg	1,7	2,0	1,7	2,0

#### Übersteigbügel



Bestell-Nr.		47243	47226	47244	47227
Material		Stahl, verzinkt	Stahl, verzinkt	Edelstahl	Edelstahl
für Leiter-Material		Stahl	Stahl	Edelstahl	Edelstahl
Tiefe	mm	250	500	250	500
Gewicht	kg	3,0	4,2	3,0	4,2

## 4. Montage

- 4.1 Sicherheitshinweise**
- Leiteranlage generell lotrecht anbringen. Wand oder Schacht auf ebene und lotrechte Oberfläche prüfen, gegebenenfalls verstellbare Wandhalter verwenden.
  - Ein gegebenenfalls nötiges Ablängen der Bauteile muss bauseits durch Fachpersonal erfolgen.
    - > Alle Kanten entgraten.
    - > Korrosionsschutz wieder herstellen.
  - Schrauben und Muttern:
    - > Schrauben und Muttern von ZARGES oder im Ersatzfall gleichwertige Schrauben und Muttern verwenden.
    - > Bei Schraubverbindungen selbstsichernde Muttern verwenden.
    - > Schrauben mit folgendem Anziehdrehmoment festdrehen:
- | Abmessung | Anziehdrehmoment (Nm) |
|-----------|-----------------------|
| M6        | 7,5                   |
| M8        | 18,5                  |
| M10       | 35,0                  |
| M12       | 64,0                  |
- Bei Schachtleiteranlagen mit Steigschutz die unterste Leiter mit zwei Fußplatten am Boden befestigen.

## 4.2 Montageempfehlungen

### 4.2.1 Vorbereitung

- Zur besseren Übersicht die Teile am Boden ausbreiten. Die einzuhaltenden Abstände für Leiter, Wandhalter und Einstieghülsen/-hilfen beachten.
- Die Leiter muss so angebracht werden, dass die oberste Sprosse zwischen 250 mm und 300 mm von der Oberkante Ausstieg entfernt liegt. Der Abstand vom Schachtboden zur untersten Sprosse muss ebenfalls 250 mm bis 300 mm betragen. ZARGES empfiehlt den Abstand von 280 mm, um überall das gleiche Trittmaß zu gewährleisten. Wenn die Schachtkonstruktion dies nicht ermöglicht (zum Beispiel bei höheren Schachtringen), Rücksprache mit dem Hersteller halten.

### 4.2.2 Montagereihenfolge

Der Aufbau muss auf die örtlichen Verhältnisse abgestimmt werden und ist somit keiner bestimmten Reihenfolge unterworfen.

Empfehlung für Leiteranlagen bestehend aus einer Leiter:

- Wandhalter im liegenden Zustand an die Leiter montieren.
- Leiter inklusive Wandhalter an die Wand stellen und die Bohrungen vorzeichnen. Auf lotrechten Stand der Leiter achten.
- Die Bohrungen wie angezeichnet in der Wand setzen und Leiteranlage montieren.

## 4.3 Montage

Die Montageanleitung ist eine Bildanleitung.

**Montageanleitung siehe Bildteil, A1 bis A12.**

Zusätzlich Folgendes beachten:

- > Sicherheitshinweise in Kapitel 4.1 Sicherheitshinweise.
- > Nachfolgende Hinweise zu den Montageschritten bei der Montage.

**A2****Wandhalter**

- Wenn die Wandhalter mit Dübelssystemen montiert werden, ausschließlich bauaufsichtlich zugelassene Dübel-Systeme verwenden. Bei Unsicherheiten mit einem Sachkundigen für Tragwerksplanung bzw. einem Fachberater eines Dübelherstellers in Verbindung setzen. Die Befestigung des einzelnen Wandhalters muss einer Gesamtauszugskraft von  $\geq 3$  kN und in der Kombination mit einem Steigschutz-System einer Stoßkraft von  $\geq 6$  kN standhalten. Dübel gehören nicht zum Lieferumfang.

**A4-A9****Einsteckhülsen**

Um die Belastung bestmöglich in den Leiterholm abzuleiten, die Einsteckhülse möglichst unter dem obersten Wandhalter anbringen.

Wandmontage rechts/links:

- Die Einsteckhülse möglichst nah an der Leiter montieren.

Wandmontage mittig:

- Die Einsteckhülse muss in der Mitte der Sprossen angebracht werden.

Sprossenmontage mittig (Bestell-Nr. 47266):

- Einsteckhülse zwischen Wand und Leiter befestigen, um möglichst viel Platz für den Zustieg zu haben.
- Die Einsteckhülse darf nur bei Leitern mit 400 mm Breite mittig angebracht werden.

**A12****Übersteigbügel**

Der Abstand von Oberkante der obersten Sprosse zur Oberkante des Ausstiegs muss 135 mm betragen. Ggf. unebene oder abfallende Untergründe um die Einstiegsstelle beachten.

**4.4 Abschließende Arbeiten**

- Nach der Montage Folgendes prüfen:
  - > Sind alle Teile des Lieferumfangs montiert?
  - > Ist die Schachtleiter lotrecht angebracht (verstellbare Wandhalter)?
  - > Fluchten die Wandanker und der Abstand zwischen Schachtleiter und Wand ist an keiner Stelle  $\leq 150$  mm?
  - > Besitzt jedes Leiternteil mindestens 4 Wandhalter (= 2 Satz)?
  - > Sind die Wandhalter in einem vertikalen Abstand  $\leq 1680$  mm angebracht?
  - > Sind keine Beschädigungen an Oberflächen vorhanden? Bei eventuellen Schäden an Oberflächen Korrosionsschutz wiederherstellen.
  - > Sind geeignete Maßnahmen gegen unbefugte Verwendung ergriffen worden?

**5. Verwendung****5.1 Sicherheitshinweise**

- Schachtleiteranlage nur in sicherheitstechnisch einwandfreiem Zustand betreiben.
- Sicherstellen, dass keine unbefugten Personen Zugang zur Schachtleiteranlage haben.

## 5.2 Spezielle Hinweise **Einstieghilfe, versenkbar**

Ausfahren der Einstieghilfe vor dem Einstieg in den Schacht:

- > Einstieghilfe am Griffstück so weit herausziehen, bis die Arretierungsschraube am Ende des Rohres in die Aussparung der Führung einrasten kann. Dazu das Griffstück etwas zur Seite drehen und Einstieghilfe nach unten drücken. Sicherstellen, dass die Einstieghilfe arretiert ist.

Ausfahren der Einstieghilfe aus dem Schacht:

- > Von einem sicheren Standplatz aus die Einstieghilfe hochschieben, bis die Arretierungsschraube am Ende des Rohres in die Aussparung der Führung einrasten kann. Dazu das Griffstück etwas zur Seite drehen und die Einstieghilfe nach unten ziehen. Sicherstellen, dass die Einstieghilfe arretiert ist.

Versenken der Einstieghilfe:

- > Einstieghilfe anheben, zur Seite drehen und ganz ablassen.

## 6. Lagerung und Transport

---

**6.1 Lagerung** Bauteile vor Witterungseinflüssen geschützt und vorzugsweise liegend lagern.

- 6.2 Transport**
- Um ein Herunterfallen oder Verrutschen zu verhindern, Bauteile für den Transport mit Transportgurten sichern.
  - Bauteile beim Verladen nicht werfen.

## 7. Prüfung und Instandhaltung

---

- 7.1 Prüfung**
- Die Schachtleitern regelmäßig entsprechend den Betriebsverhältnissen durch eine befähigte Person auf Betriebssicherheit prüfen lassen. Die Prüfung muss mindestens einmal jährlich erfolgen. Die befähigte Person erhält ihre Berechtigung zur Prüfung durch den Betreiber und die Teilnahme an durch länderspezifische Gesetze vorgeschriebenen Seminaren.
  - Durchführung der Prüfung mit dem Ergebnis und daraus folgenden Maßnahmen dokumentieren. ZARGES empfiehlt die Führung eines Prüfbuchs, in dem alle die Schachtleiteranlage betreffenden Daten eingetragen werden.
  - Nach erfolgter und mit positivem Ergebnis durchgeführter Prüfung die ZARGES-Prüfplakette (Art.-Nr. 828384, 30 Stück) am Produkt anbringen. Monat und Jahr für die nächste Prüfung müssen gut erkennbar sein.

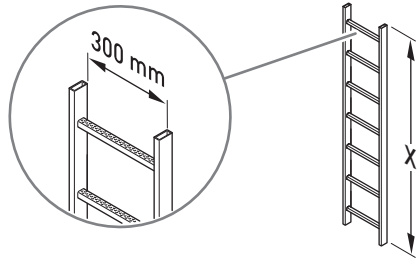
- 7.2 Pflege**
- Bewegliche Bauteile mindestens einmal jährlich auf Leichtgängigkeit prüfen und bei Bedarf leicht einölen.
  - Verunreinigungen an der Schachtleiteranlage, insbesondere Öl, sofort entfernen.
  - Schachtleiteranlage bei Verunreinigungen mit schonenden Substanzen reinigen. Keine Säuren oder Laugen verwenden.
  - Eventuelle Schäden an Oberflächen mit geeignetem Korrosionsschutz versiegeln.
  - Pflanzenteile, die in die Schachtleiteranlage hineinragen, entfernen.

**7.3 Reparaturen** Reparaturen jeglicher Art sind nicht zulässig. Beschädigte Teile komplett ersetzen.

#### **7.4 Ersatzteile**

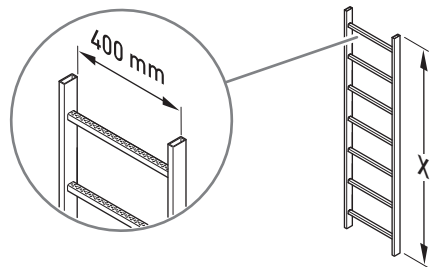
Ausschließlich Original-Ersatzteile von ZARGES verwenden.





X [m] = 1,12    1,40    1,86    1,96    2,24    2,52    2,80    3,08    3,36    3,64    3,92    4,20

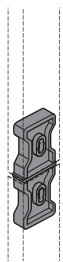
<b>St<sub>Zn</sub></b>	47321	47322	47323	47324	47325	47326	47327	47328	47329	47623	47624	47625
<b>St<sub>V4A</sub></b>	47341	47342	47343	47344	47345	47346	47347	47348	47349	47643	47644	47645
<b>GfK</b>	47361	47362	47363	47364	47365	47366	47367	47368	47369	47663	47664	47665



X [m] = 1,12    1,40    1,86    1,96    2,24    2,52    2,80    3,08    3,36    3,64    3,92    4,20

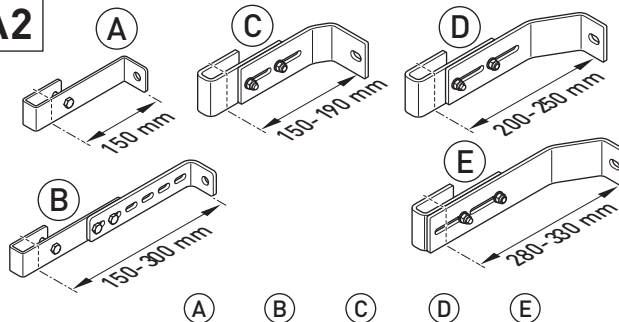
<b>St<sub>Zn</sub></b>	47331	47332	47333	47334	47335	47336	47337	47338	47339	47633	47634	47635
<b>St<sub>V4A</sub></b>	47351	47352	47353	47354	47355	47356	47357	47358	47359	47653	47654	47655
<b>GfK</b>	47371	47372	47373	47374	47375	47376	47377	47378	47379	47673	47674	47675

### A1



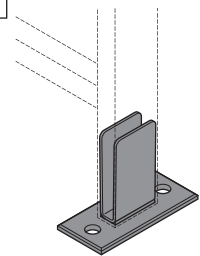
47700 ( **St<sub>Zn</sub>** / **St<sub>V4A</sub>** )  
 47706 ( **GfK** )

### A2



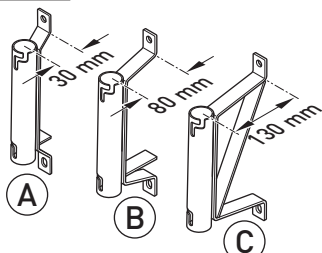
<b>St<sub>Zn</sub></b>	<b>St<sub>Zn</sub></b>	47301	47302	47314	-	-
<b>St<sub>V4A</sub></b>	<b>St<sub>V4A</sub></b>	47304	47305	47315	47610	47612
<b>St<sub>V4A</sub></b>	<b>GfK</b>	47307	47308	47316	47611	47613

### A3



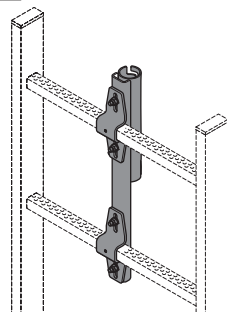
<b>St<sub>Zn</sub></b>	47311	( <b>St<sub>Zn</sub></b> )
<b>St<sub>V4A</sub></b>	47312	( <b>St<sub>V4A</sub></b> )
<b>St<sub>V4A</sub></b>	47313	( <b>GfK</b> )

### A4



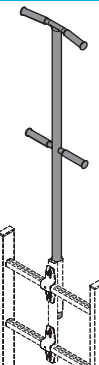
X [mm] =	(A)	(B)	(C)
<b>St<sub>Zn</sub></b>	-	47260	-
<b>St<sub>V4A</sub></b>	47206	47261	47262

### A5



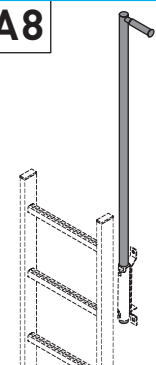
**St<sub>V4A</sub>** 47266

### A6



**St<sub>V4A</sub>** 47205

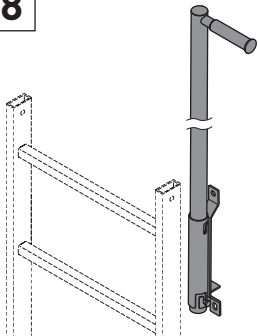
### A7/A8



**St<sub>V4A</sub>** 47267

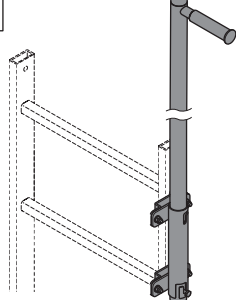


**A8**



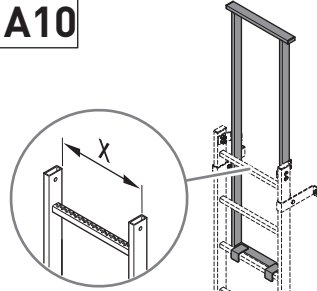
<b>St<sub>Zn</sub></b>	47210
<b>St<sub>V4A</sub></b>	47211

**A9**



47212	( <b>St<sub>Zn</sub></b> )
47213	( <b>St<sub>V4A</sub></b> )
47214	( <b>GfK</b> )

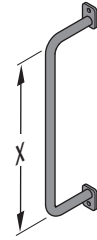
**A10**



X [mm] = 300 400

( <b>St<sub>Zn</sub></b> )	47233	47234
( <b>St<sub>V4A</sub></b> / <b>GfK</b> )	47235	47236

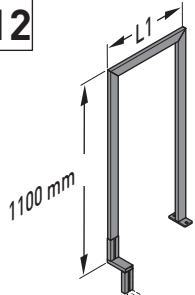
**A11**



X [mm] = 400 600







<b>St<sub>Zn</sub></b>	47216	47218
<b>St<sub>V4A</sub></b>	47217	47219

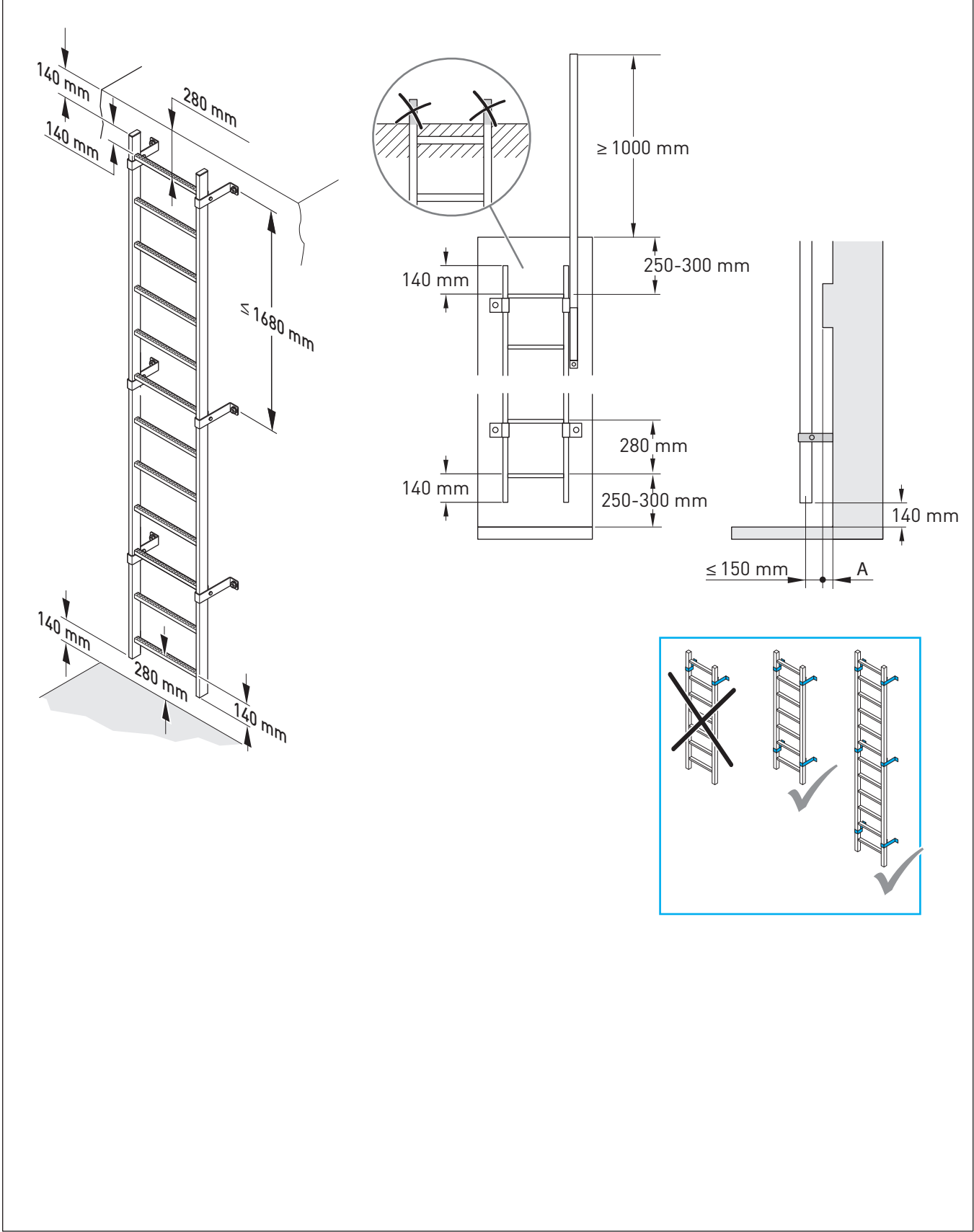
**A12**



L1 [mm] = 250 500

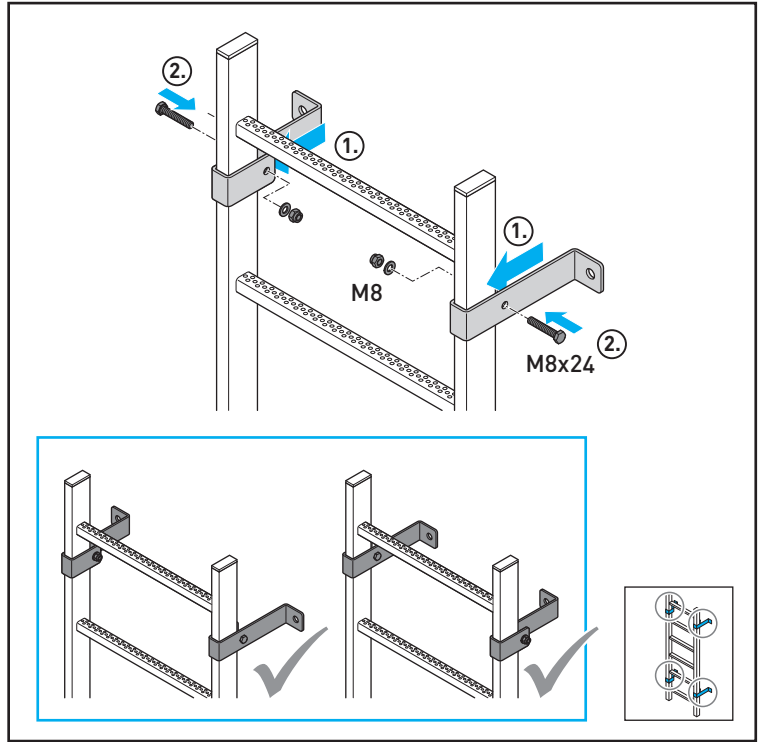
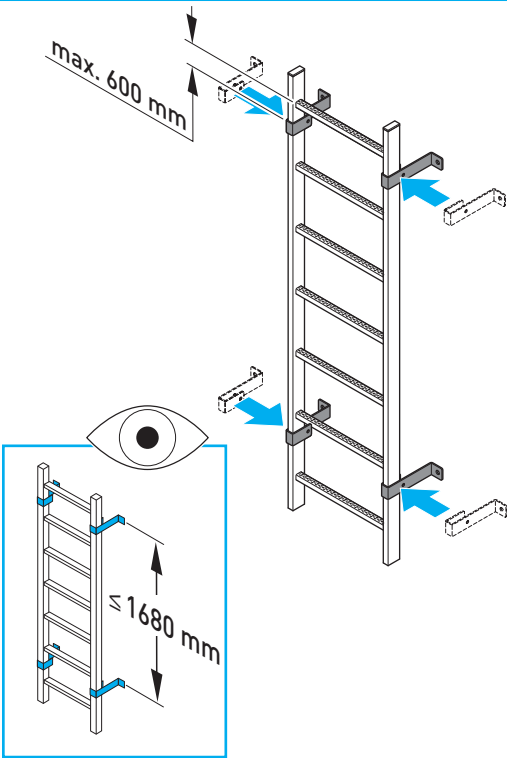
<b>St<sub>Zn</sub></b>	47243	47226
<b>St<sub>V4A</sub></b>	47244	47227







**4.3**

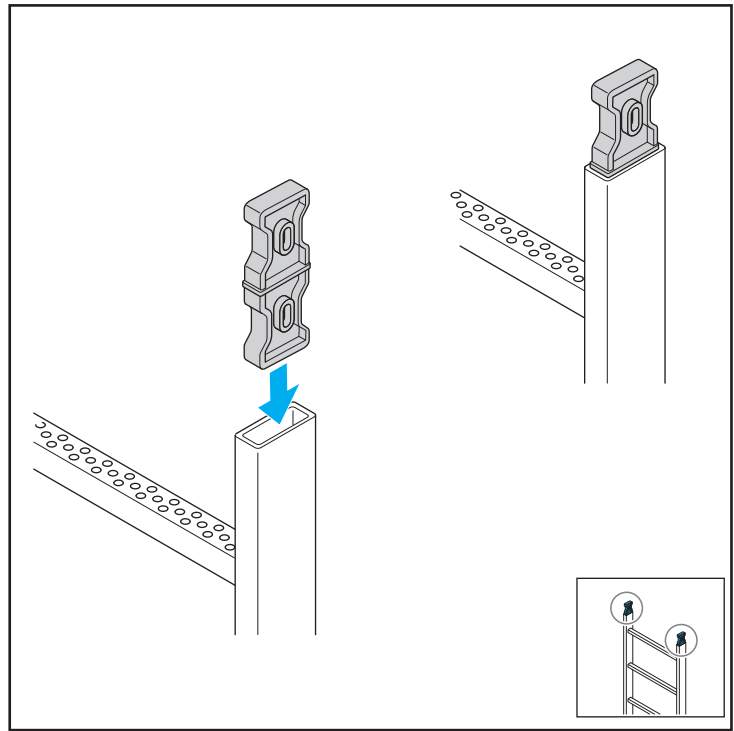
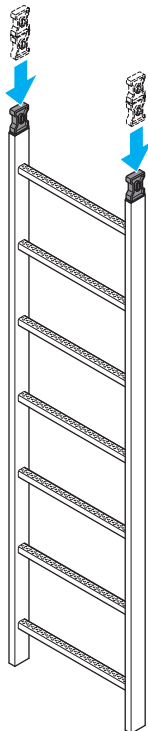




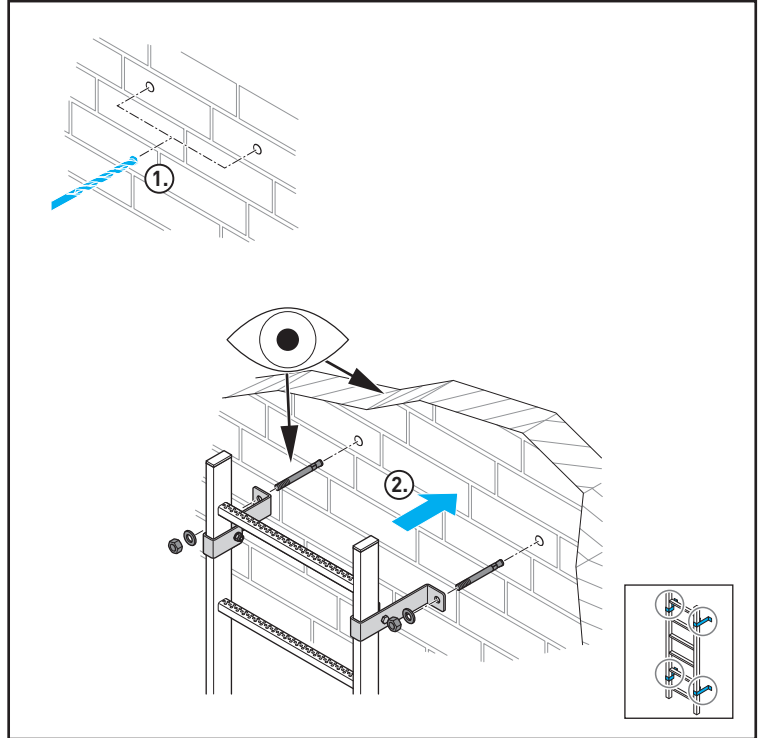
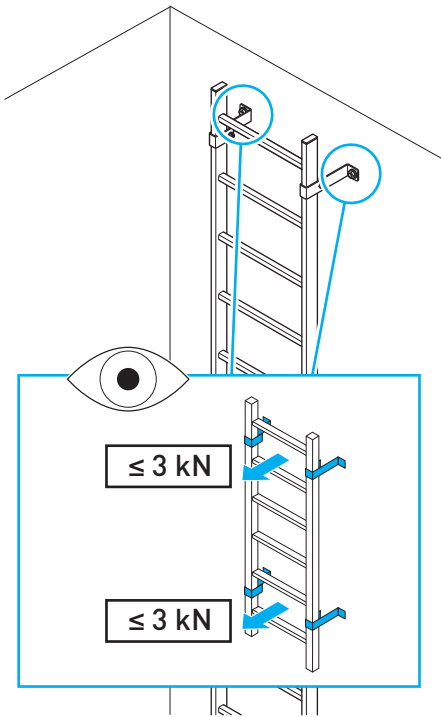
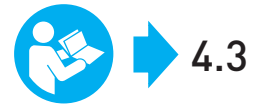
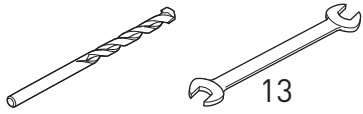
➔ 4.3



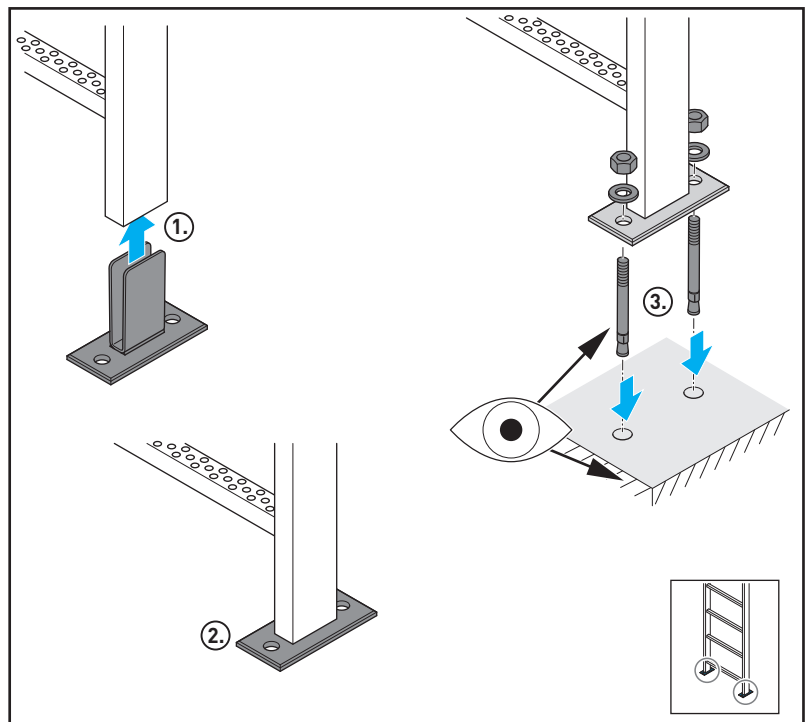
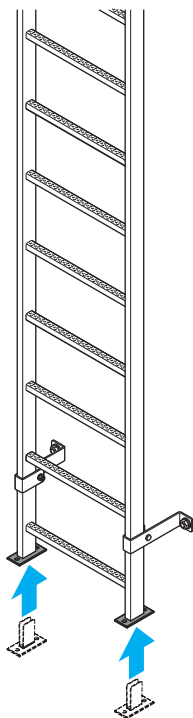
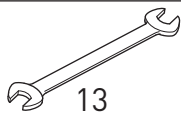
A1



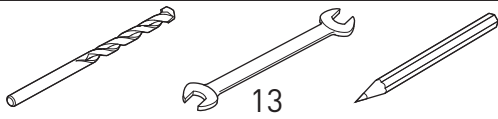
A2



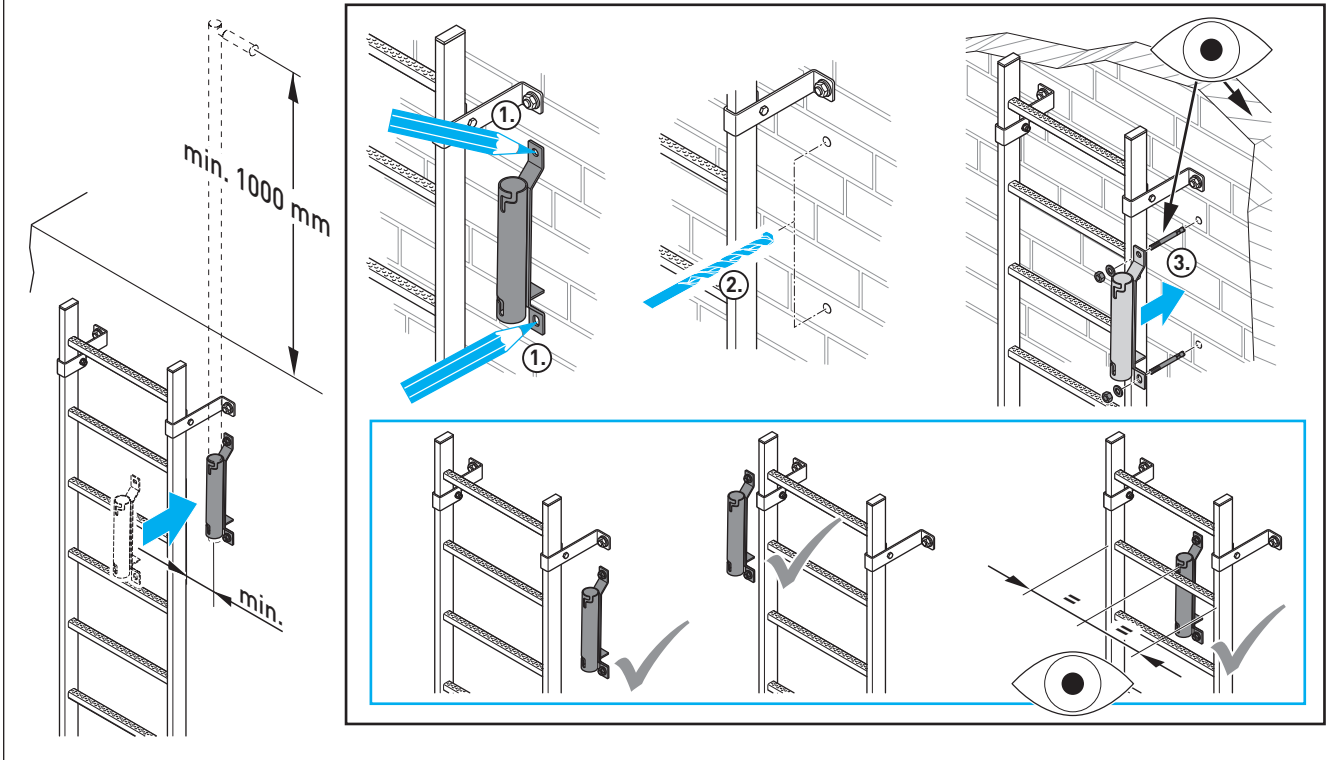
A3



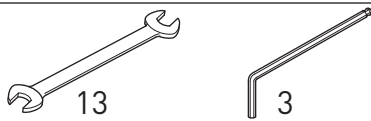
A4



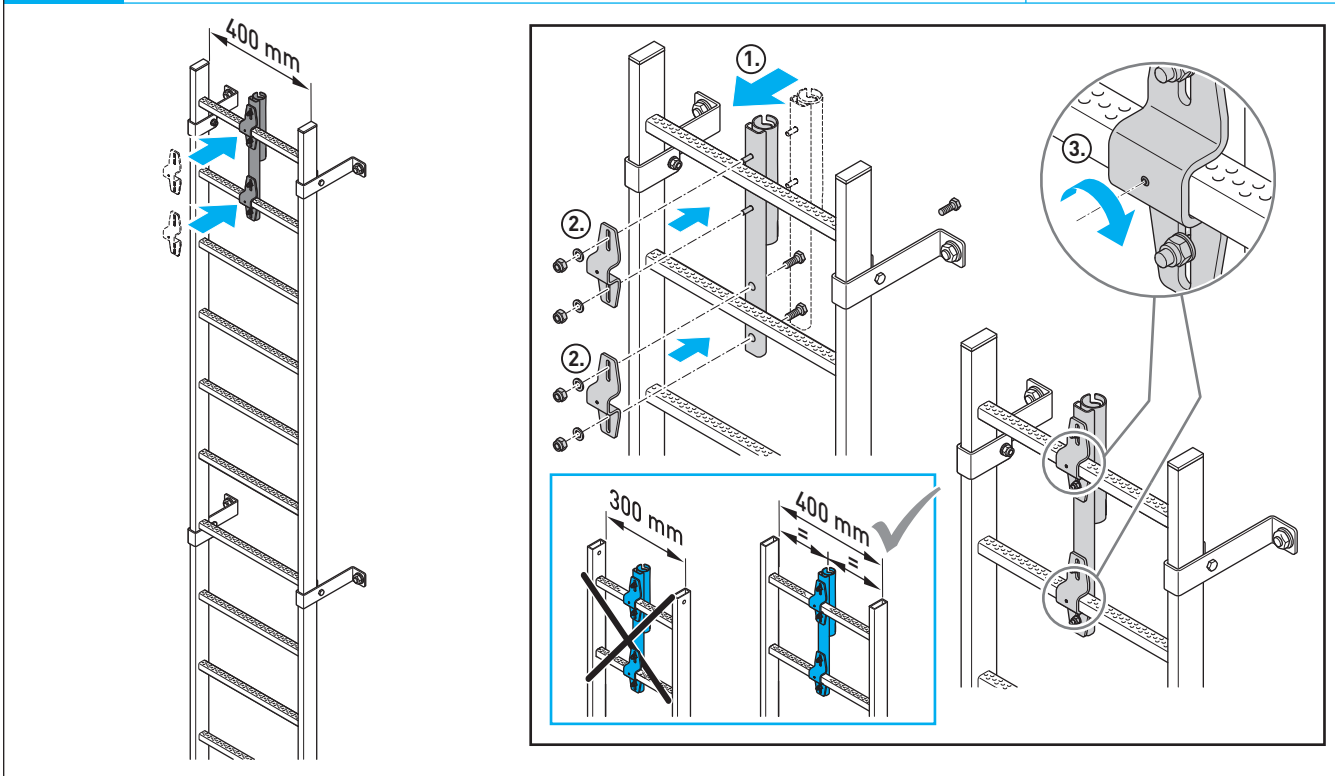
4.3



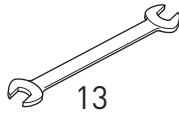
A5



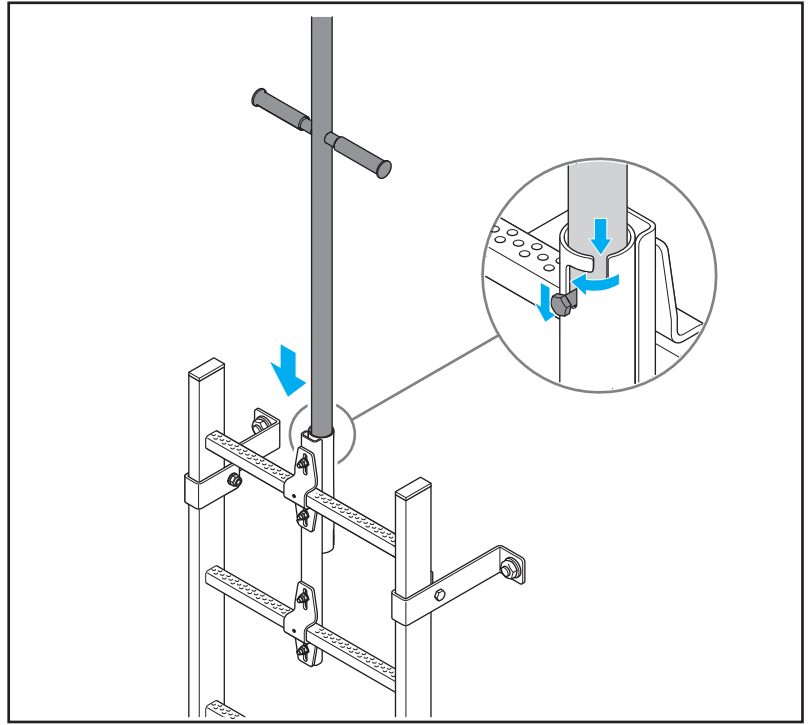
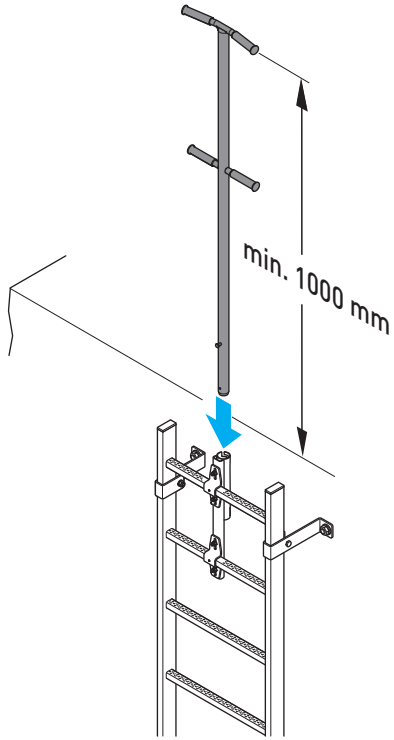
4.3



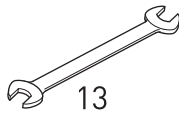
A6



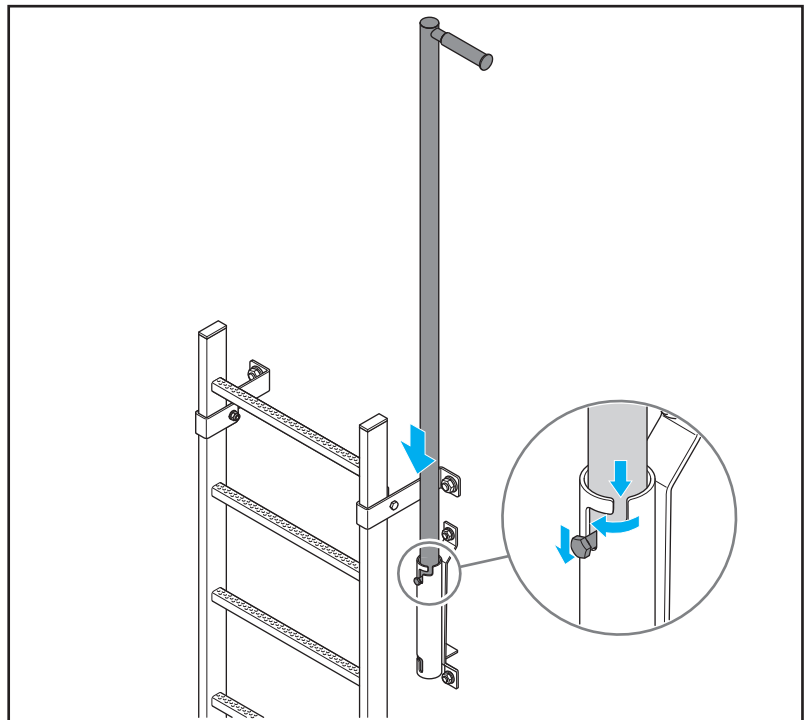
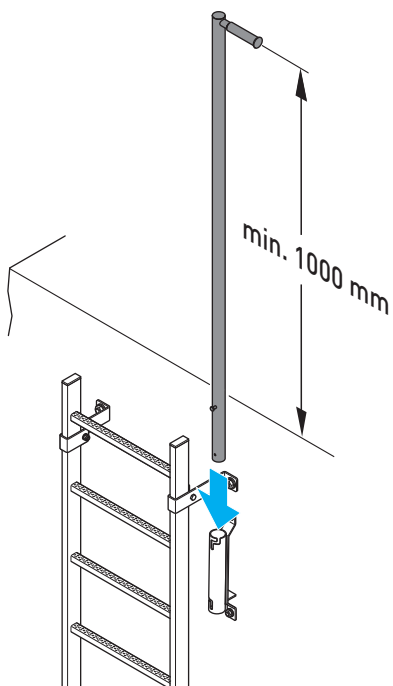
➔ 4.3



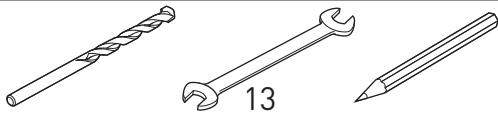
A7



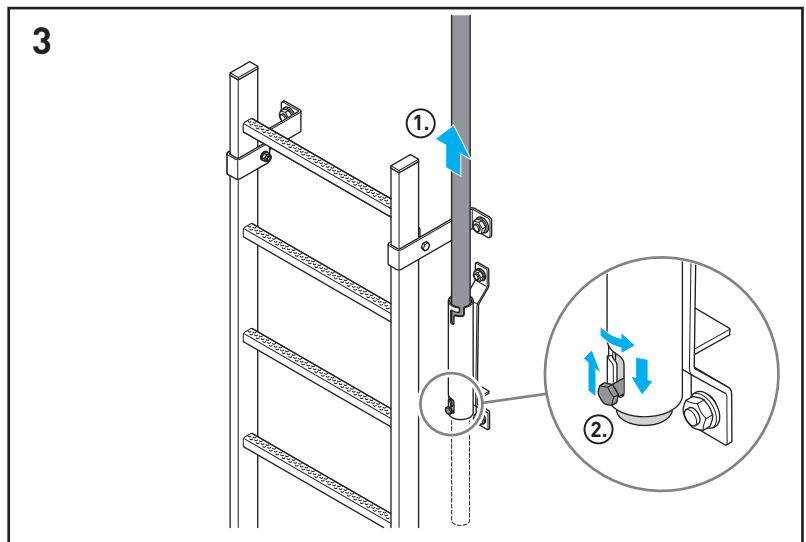
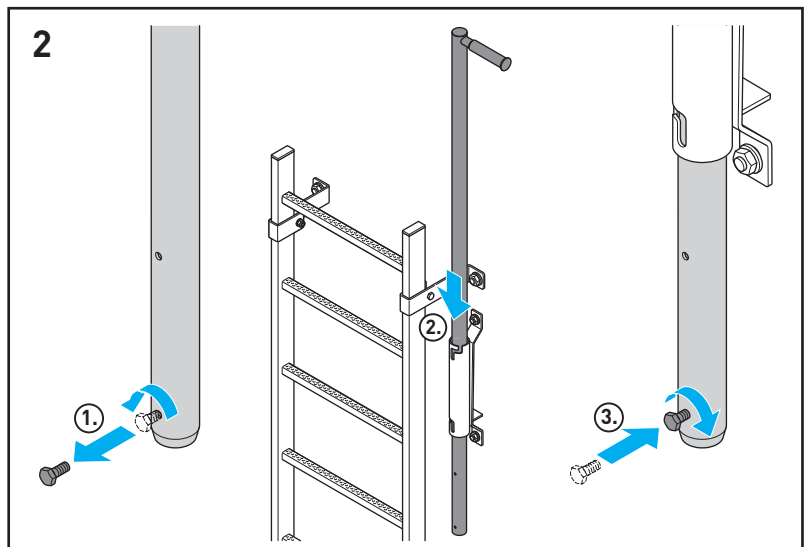
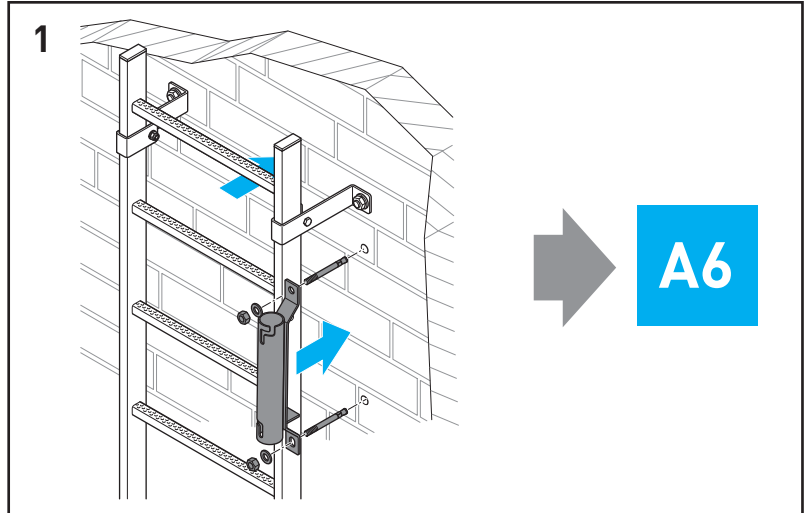
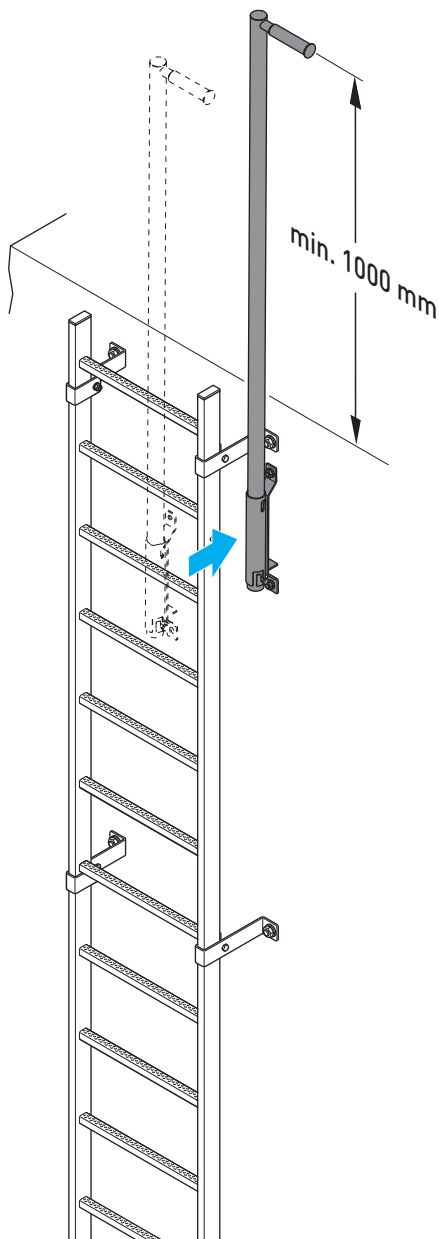
➔ 4.3



A8



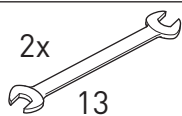
➔ 4.3



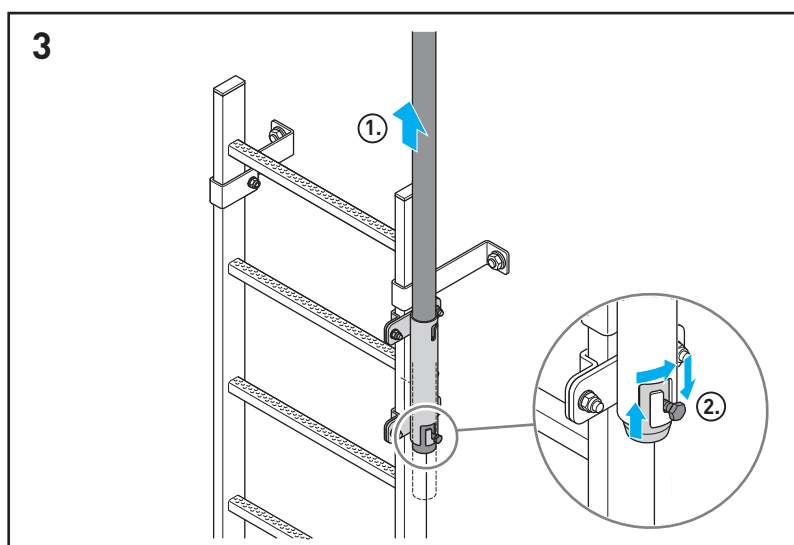
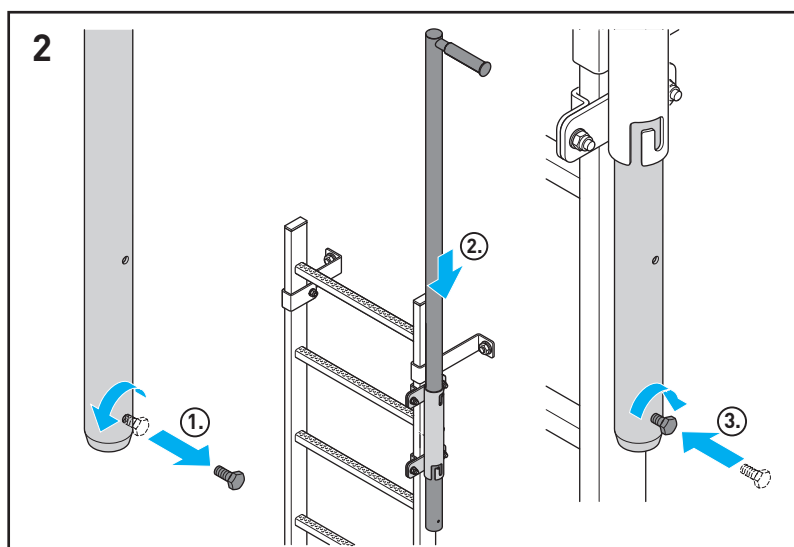
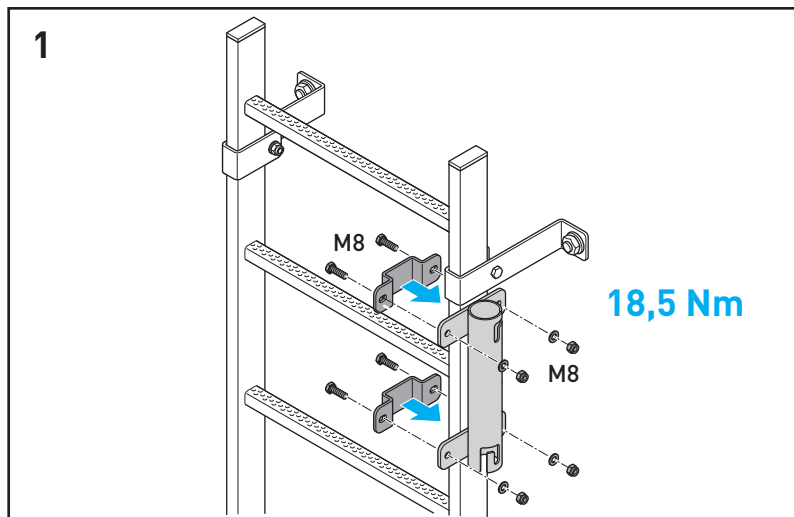
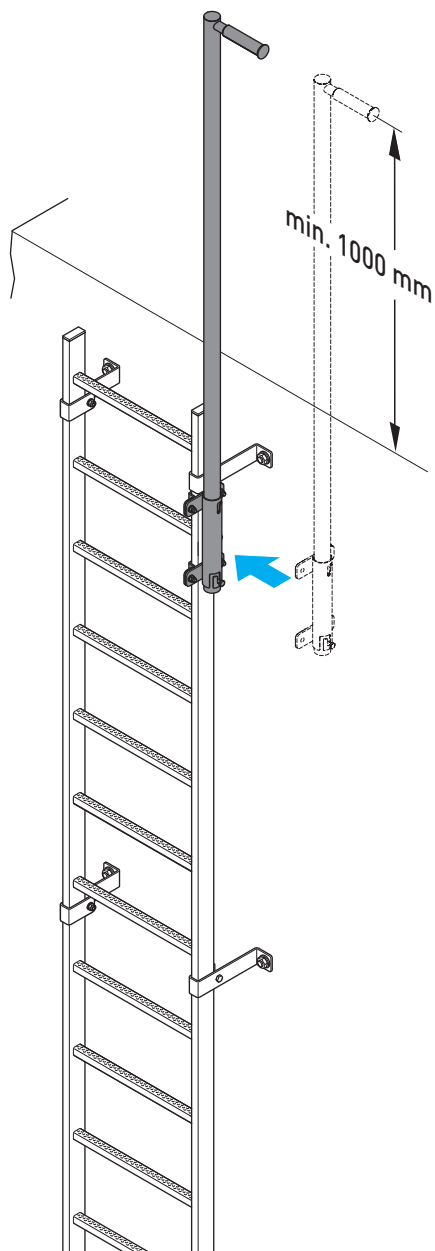




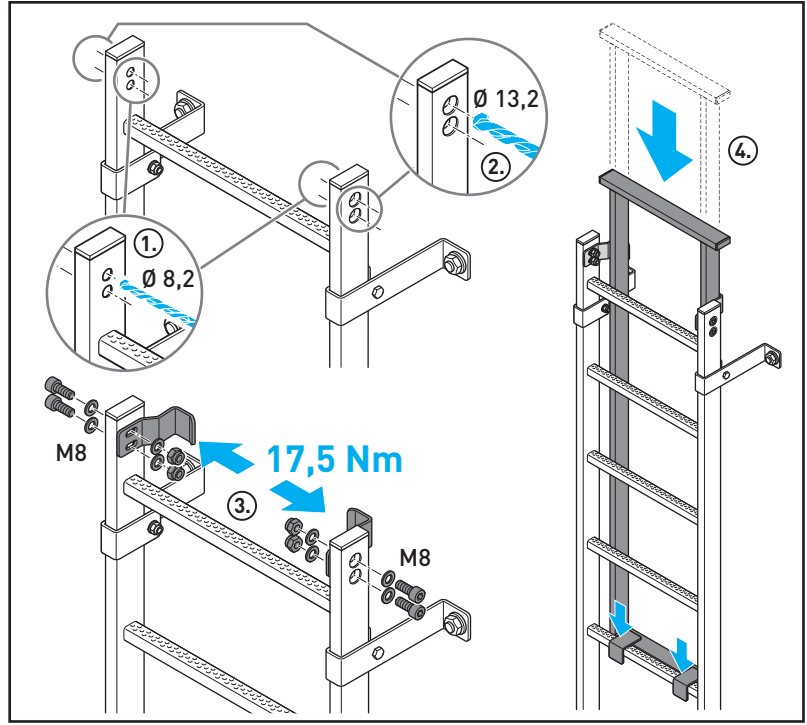
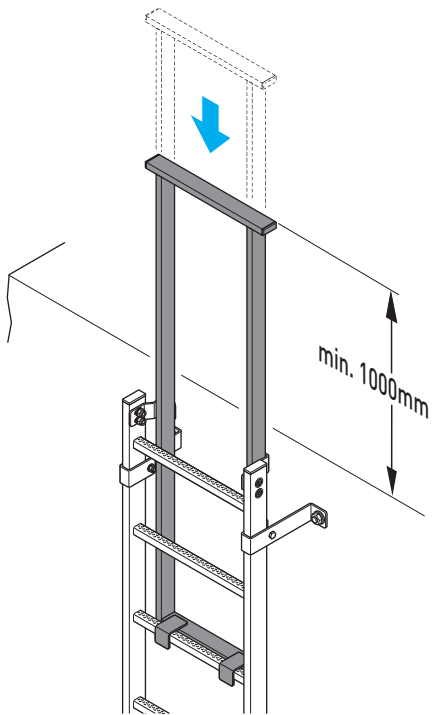
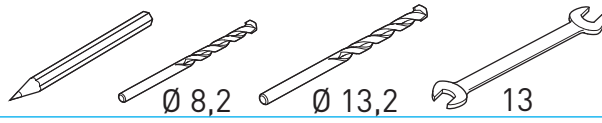
A9



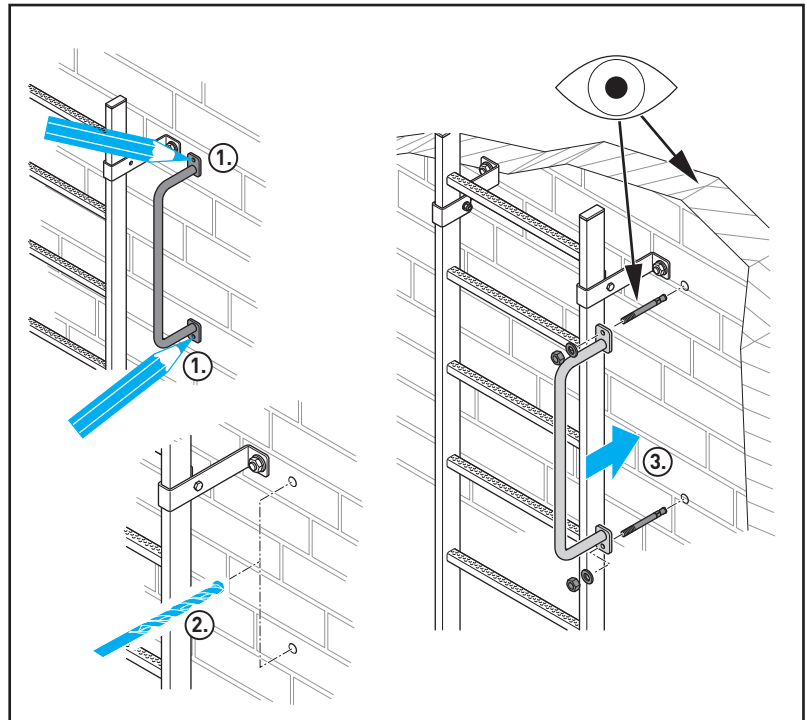
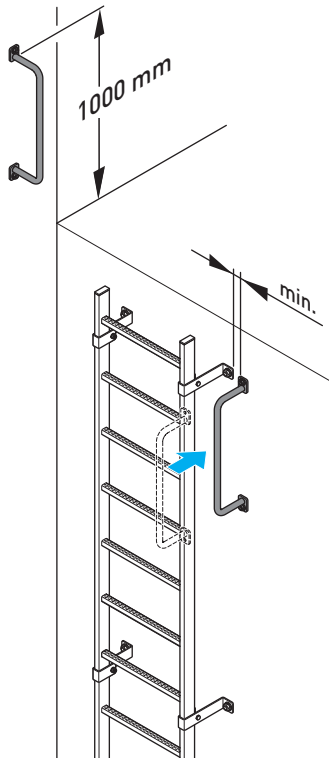
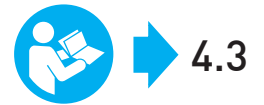
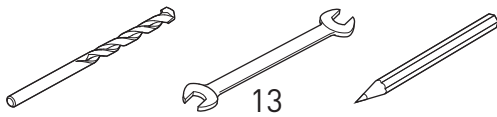
➔ 4.3



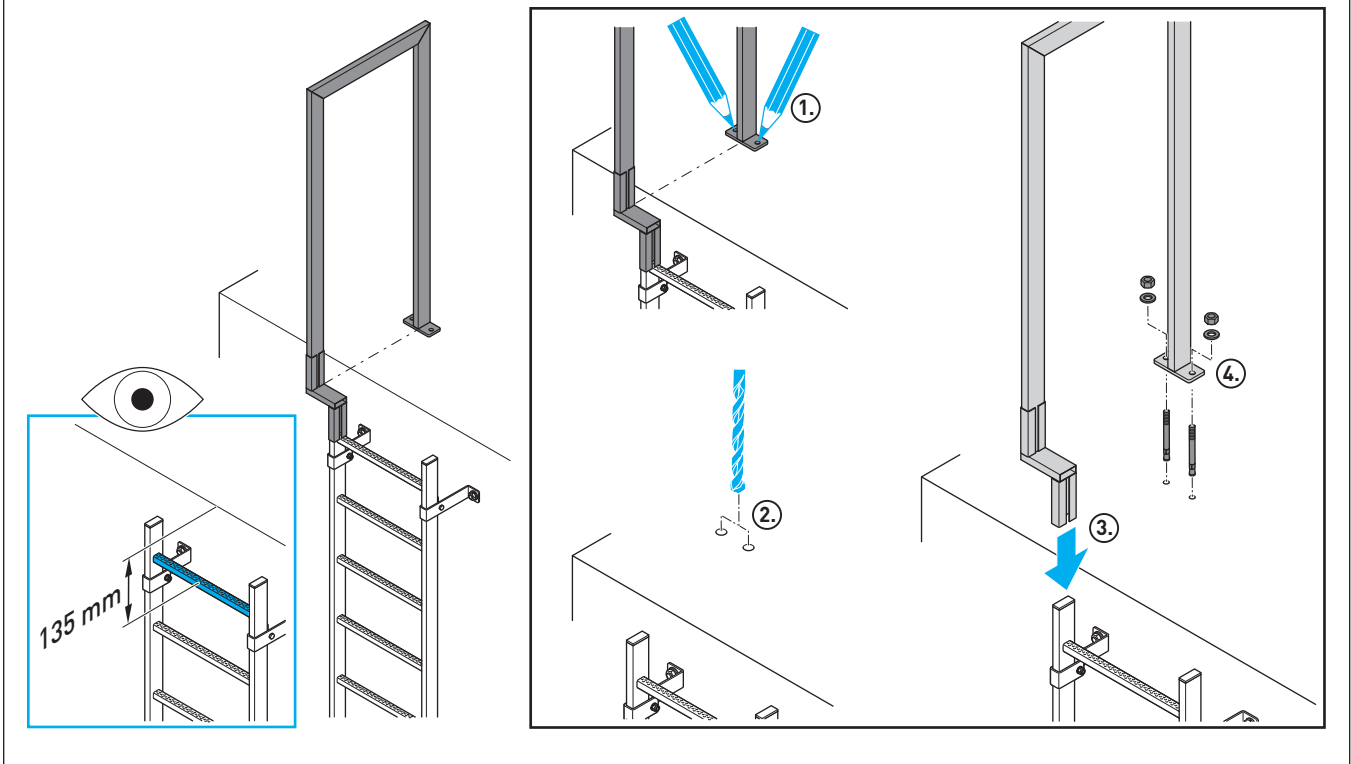
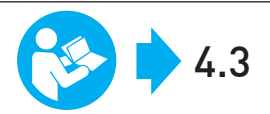
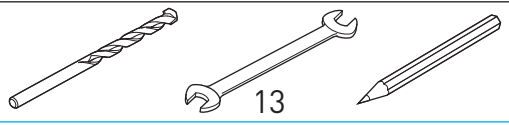
**A10**



**A11**



A12



ZARGES GmbH

Postfach 16 30  
82360 Weilheim

Tel: +49-8 81/68 71 04  
Fax: +49-8 81/68 73 72

E-Mail: [schachttechnik@zarges.de](mailto:schachttechnik@zarges.de)  
Internet: <http://www.zarges.de>