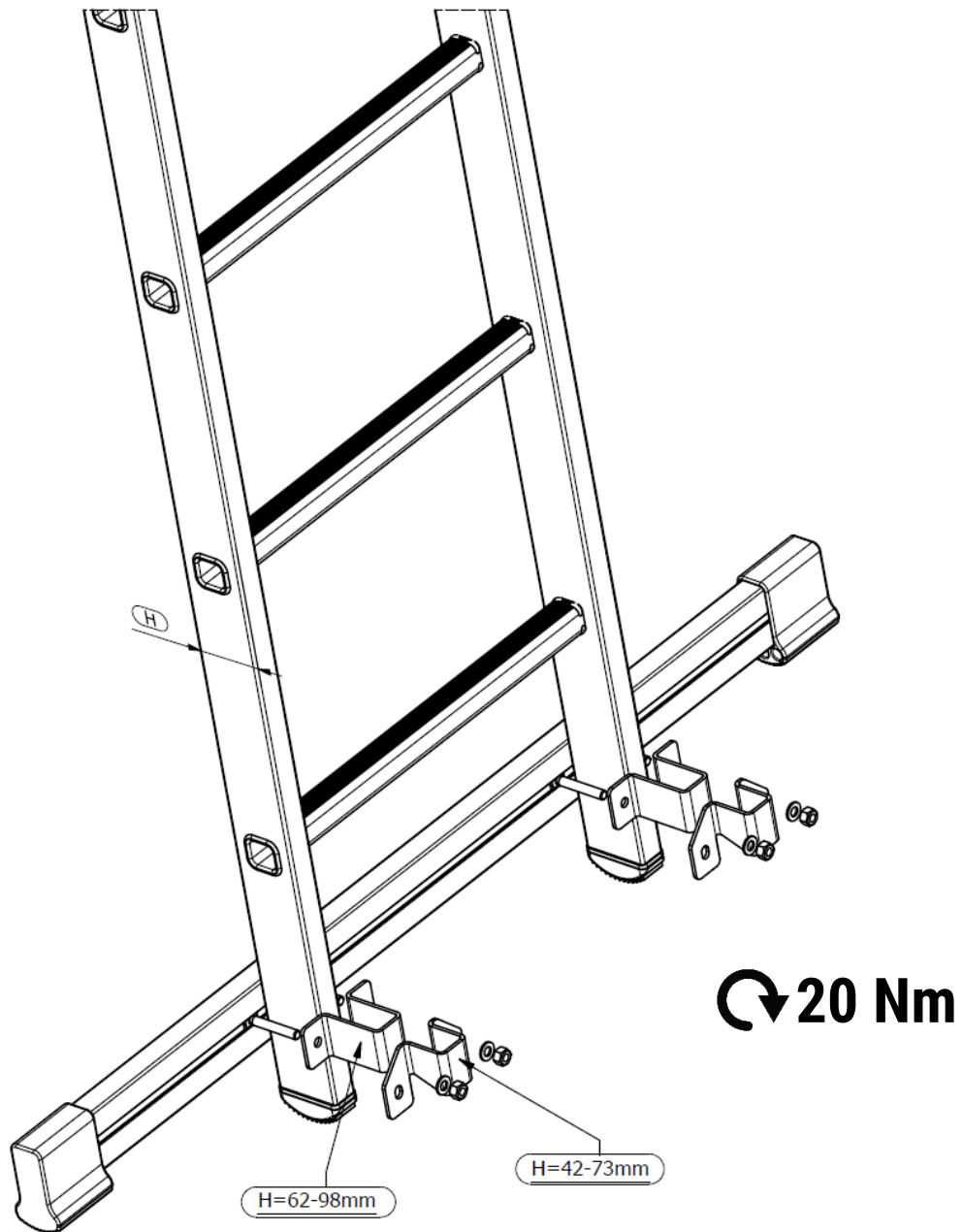


## Verwendungsanleitung / Use instructions / Notice d'utilisation

BN. / ref. / réf. 40251



**ZARGES GmbH**  
Zargesstraße 7  
82362 Weilheim  
Tel: + 49-8 81/68 71 00  
Fax: +49-8 81/68 75 00  
E-Mail: [zarges@zarges.de](mailto:zarges@zarges.de)  
Internet: <http://www.zarges.de>