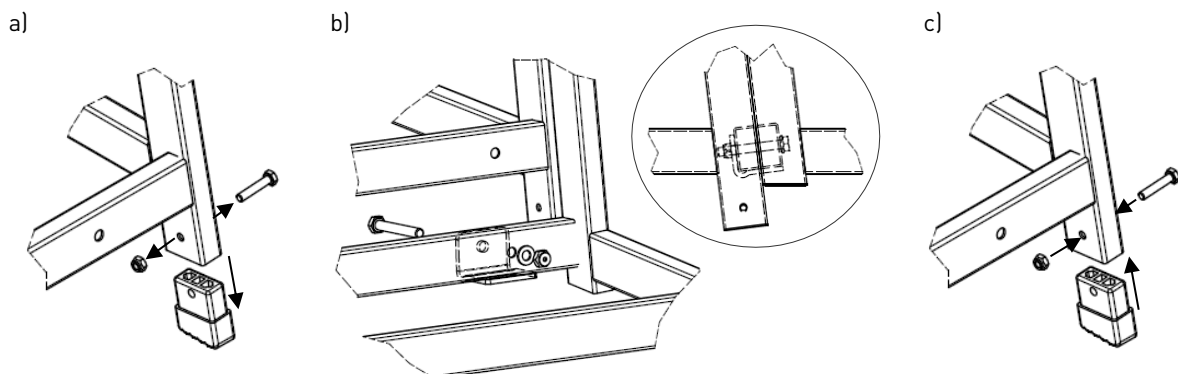
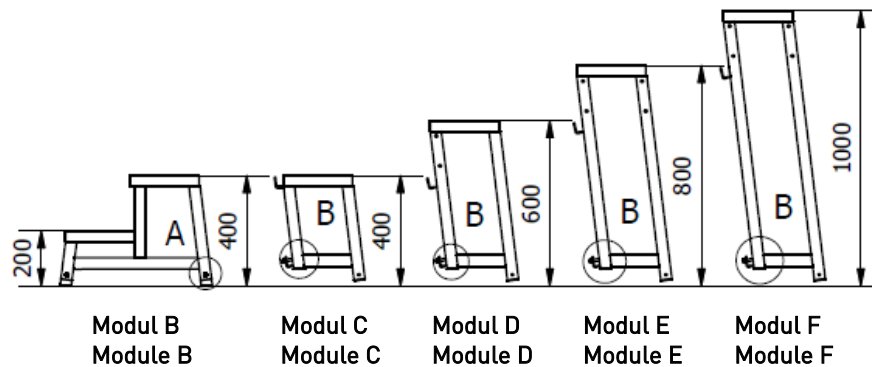


AMA

Montageanleitung / Assembly instructions / instructions de montage

1. Verbinden der Module (BN 40260-40265)
 Connection of modules (ref. 40260-40265)
 Connexion des modules (réf. 40260-40265)

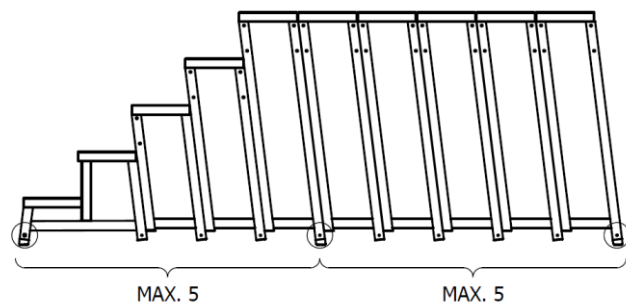


! Hinweis / Note / Remarque:

Nach max. jedem 5. Stützteil werden 2 weitere Leiternschuhe benötigt (jeweils 1x BN 800295 und 1x BN 800296). Ab dem Einsatz von fünf AMA-Modulen ist die Montage von Bodenwinkeln (BN 40269) aus Sicherheitsgründen vorgeschrieben.

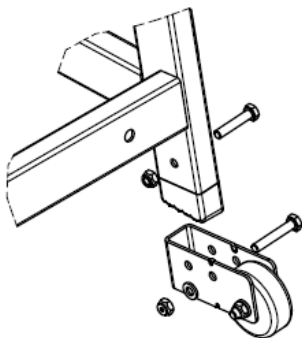
After a maximum of every fifth support part two more ladder shoes are required (each 1x ref. 800295 and 1x ref. 800296). When five or more AMA modules are used, floor brackets (ref. 40269) must be fitted for safety reasons.

Après un maximum de chaque cinquième partie de support deux autres chaussures d'échelle sont nécessaires (Chaque 1x réf. 800 295 + 1x réf. 800 296). A partir de l'utilisation de cinq modules AMS, le montage des équerres de sol (réf. 40269) est prescrit pour des raisons de sécurité.

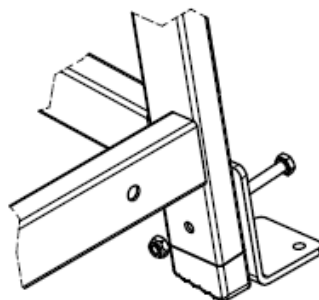


Montage des Zubehörs / montage of accessories / montage des accessoires:

Rollensatz BN 40268
wheels ref. 40268
roues réf. 40268

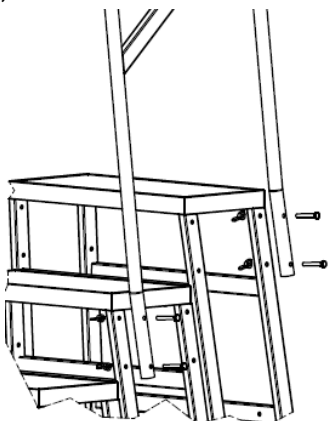


Bodenwinkel BN 40269
floor brackets ref. 40269
platine de fixation au réf. 40269

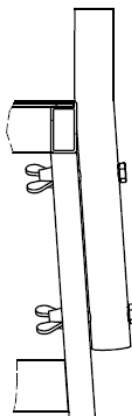


Geländer BN 40267 (ab Modul D – BN 40263 - möglich)
guardrail ref. 40267 (possible from module D – ref. 40263)
main courante réf. 40267 (Possible à partir du module D – réf. 40263)

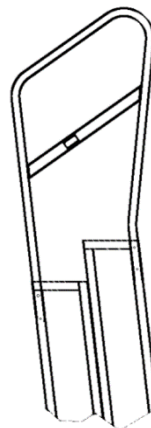
a)



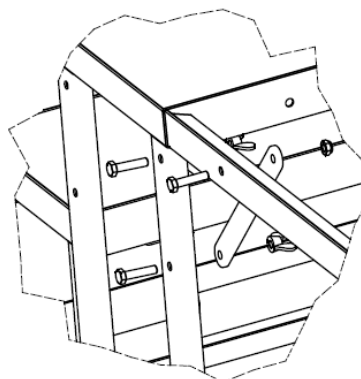
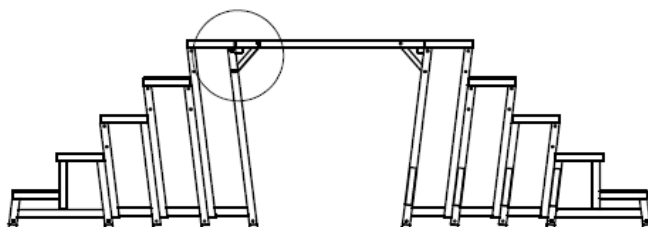
b)



c)



Überstiegsmodul BN 40273
bridging module ref. 40273
module de passerelle réf. 40273



ZARGES GmbH
Zargesstraße 7
D-82362 Weilheim
Tel: + 49-8 81/68 7-1 00
Fax: +49-8 81/68 7-5 00
E-Mail: zarges@zarges.de
Internet: www.zarges.de