

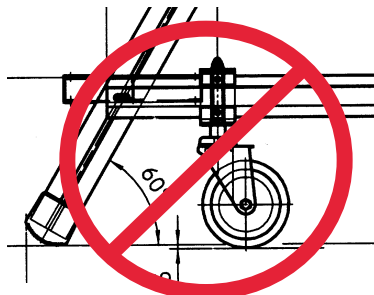
# Montageanleitung Federrollen (Nachrüstung/Ersatz bei Modellen mit Strebenanbringung)

Für Podesttreppe, fahrbar



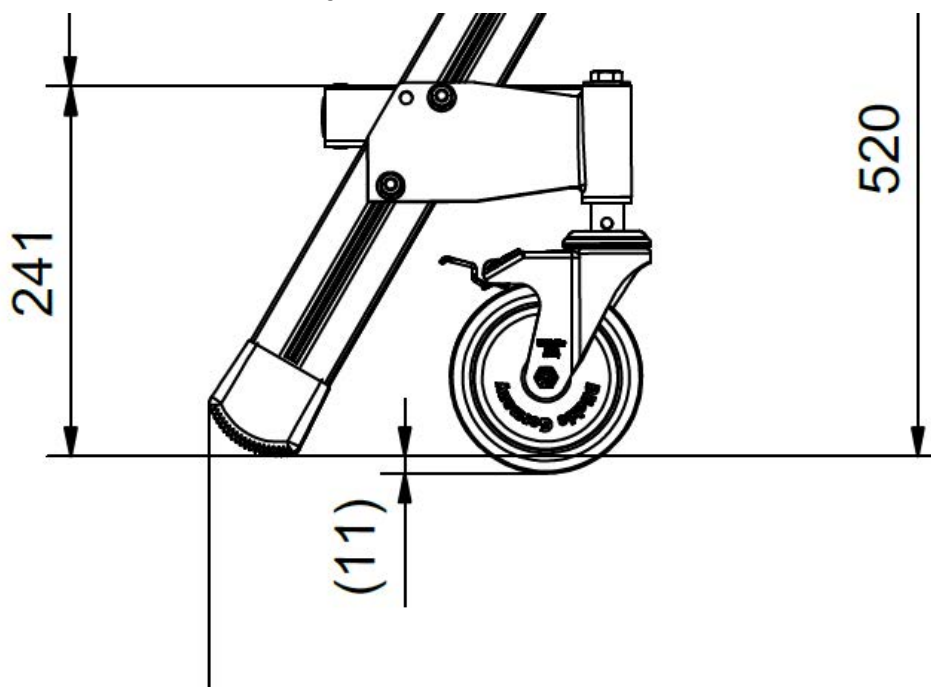
# ZARGES

Die Bauart der Federrollen hat sich ab 2014 geändert, so dass diese nicht mehr an der Quertraverse, sondern am Holm der Stufen angebracht werden müssen.



Hersteller: ZARGES GmbH,  
Postfach 1630, 82360 Weilheim  
Tel.: +49 881 687-0  
Fax.: +49 881/687-295  
E-mail: zarges@zarges.de  
www.zarges.de

## Ersatzrollen am Holm richtig montieren



### Benötigtes Material:

Rollen 802192 + 802193 10 kg oder  
802198 + 802199 15 kg für die  
passenden Treppen, T-Nut-Schraube  
823867 (2x pro Rolle) lt. Tabelle.



### Arbeitsschritte:

1. Alte Rollen abmontieren
2. Strebe ca. 11 cm kürzen
3. Schuhe abmontieren
4. Neue Federrollen am Steig- und Stützholm mit T-Nutschrauben 823867 2x pro Rolle montieren (s. Abb.)
5. Schuhe wieder anmontieren

## Übersicht Federrollen neu

Art.-Nr. Podest	41971	41972	41973	41974	41975	41976	41951	41952	41953	41954	41955	41956
Rolle links	802192	802192	802192	802192	802192	802192	802192	802192	802198	802198	802198	802198
Rolle rechts	802193	802193	802193	802193	802193	802193	802193	802193	802199	802199	802199	802199
Art.-Nr. Podest	41981	41982	41983	41984	41985	41986	41962	41963	41964			
Rolle links	802192	802192	802192	802192	802198	802198	802198	802198	802198			
Rolle rechts	802193	802193	802193	802193	802199	802199	802199	802199	802199			