

# AnschlussCenter All-in-One 3228



6

## Anwendungsbereich

Das SYR AnschlussCenter All-in-One 3228 ist ein Anschluss-Modul zur automatischen Befüllung von geschlossenen Heizungsanlagen mit enthärtetem (HWE) oder vollentsalztem (HVE) Wasser oder

Wasser zur pH-Wert-Stabilisierung (HVE Plus). Maßgeblich für den Einsatzzweck ist die verwendete Kartusche.

## Ausführung

Beim SYR AnschlussCenter All-in-One handelt es sich um eine Armatur, die sowohl zur Heizungswasserenthärtung als auch zur Vollentsalzung verwendet werden kann. Maßgeblich ist die Wahl der Kartusche (Enthärtung oder Vollentsalzung). Die jeweiligen Kartuschen sind wieder befüllbar und in den Größen 2,5, 4, 7, 14 und 30 Liter erhältlich. Die integrierte FüllCombi BA ermöglicht eine automatische Befüllung der Heizungsanlage. Das Anschluss-

Center All-in-One beinhaltet eine ein- und ausgangsseitige Absperrung zum einfachen Tausch der Kartusche, eine integrierte Verschneidung, die für die Vollentsalzung umgestellt werden kann, eine digitale Kapazitätskontrolle zur Restwertanzeige der Kartuschen, einen Wandhalter, einen Systemtrenner BA (bis einschließlich Flüssigkeitskategorie 4 nach DIN EN 1717), einen Leitfähigkeitsmessensor, Drucksensoren und einen Druckminderer.

### Werkstoffe

Die Funktionsteile sind aus hochwertigem Kunststoff hergestellt. Das Gehäuse und die innen liegenden Kunststoffteile bestehen aus schlagfestem Thermoplast, die Gummiteile aus alterungsbeständigen Elastomeren. Bei allen weiteren Funktionsteilen wird eine entzinkungsbeständige Messing-

Legierung und nichtrostender Stahl verwendet. Die verwendeten Materialien entsprechen den anerkannten Regeln der Technik. Die vom Wasser berührten Kunststoffteile und Elastomere entsprechen der KTW-Leitlinie des Umweltbundesamtes.

### Einbau

Das AnschlussCenter All-in-One wird vor der Heizungsanlage installiert, an der Wandhalterung befestigt und muss gut zugänglich sein. Die jeweiligen Kartuschen werden von unten mit dem

AnschlussCenter verschraubt. Bei den 14- und 30-Liter-Kartuschen ist ein Standfuß im Lieferumfang enthalten.

### Technische Daten

Betriebsdruck:	max. 10 bar
Betriebstemperatur:	max. 30 °C (Eingang); max. 65° (Ausgang)
Ausgangsdruck:	1 - 5 bar (Werkseinstellung: 1,5 bar)
Einbaulage:	Hauptachse waagrecht
Medium:	Trinkwasser
Durchflussleistung:	0,3 m <sup>3</sup> /h (bei 2,5 Liter Kartusche) 0,5 m <sup>3</sup> /h (bei 4 - 30 Liter Kartuschen)
Werks-Nr.:	3228.15.025

### Montage

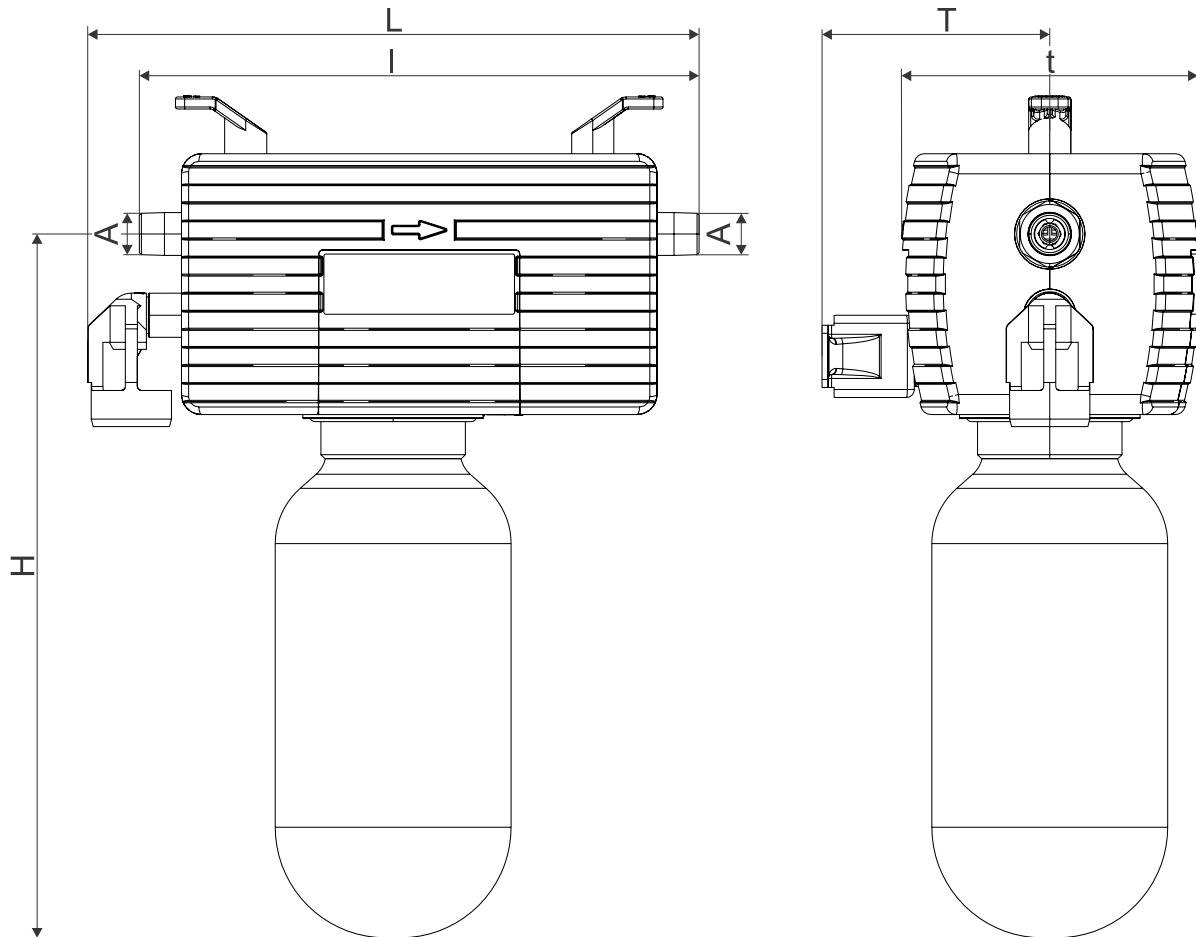
Vor der Installation ist die Rohrleitung sorgfältig durchzuspülen. Das AnschlussCenter All-in-One muss spannungsfrei und unter Beachtung der

Flussrichtung (Pfeil auf dem Gehäuse) in die Leitung eingebaut werden.

### Wartung

Da das AnschlussCenter automatisch eine verbrauchte Kartusche meldet, muss die Kartusche lediglich neu befüllt werden, wenn sie verbraucht ist. Das neue Nachfüll-Granulat für die Enthärtung bzw. für die Vollentsalzung muss in der entsprechenden Größe passend zur Kartuschengröße und -art bestellt werden. Durch die Ausführung der Funktionsteile als Patronensystem ist es möglich, Wartung und Reparatur an der Druckminderer-Pa-

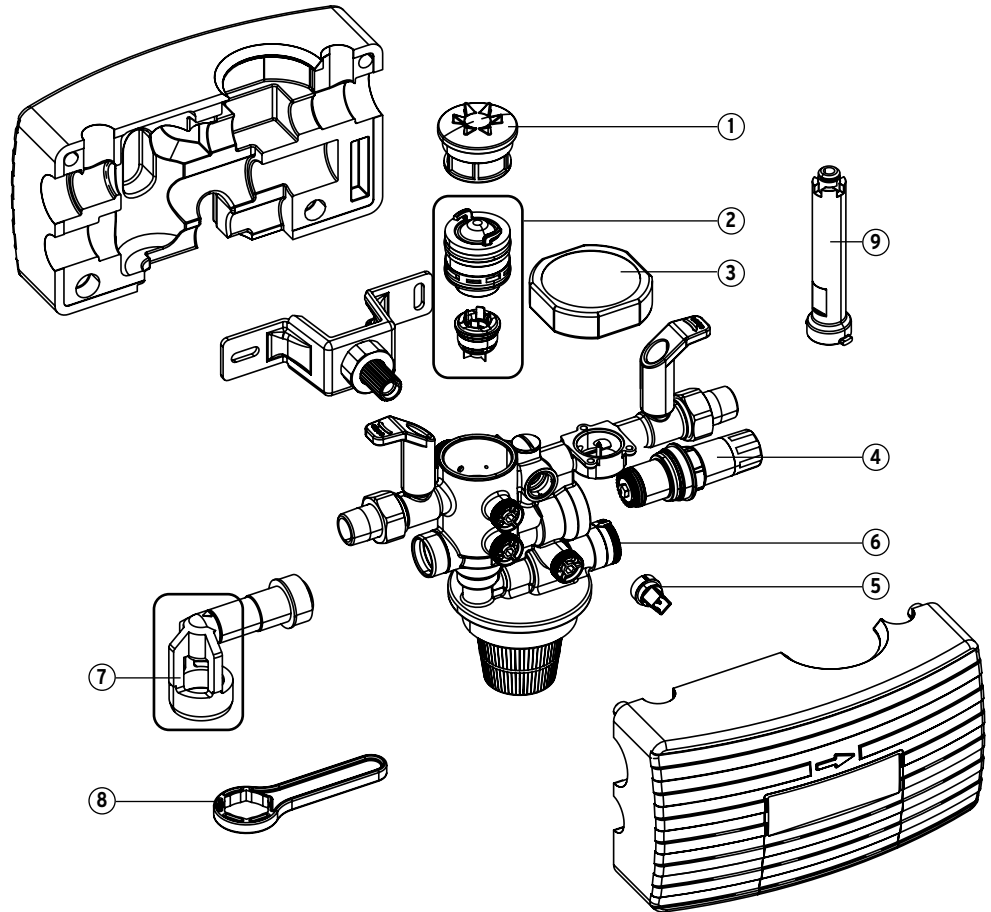
trone ohne Entleeren der Anlage auszuführen. Bei der Wartung des Druckminderers und des Systemtrenners BA ist die DIN EN 806, Teil 5 zu beachten. Für den Systemtrenner BA besteht die Pflicht zur jährlichen Wartung. Die in jeder Druckzone vorhandenen Anschlüsse für Kugelhähne ermöglichen mit dem entsprechenden Zubehör (Servicekoffer Art.-Nr. 6600.00.000) eine Funktionsprüfung der Armatur.



Nennweite	DN20	
	A	R ½"
Baumaße	L (mm)	305 - 327 (verstellbar)
	l (mm)	279
	T (mm)	91 - 113,5 (verstellbar)
	t (mm)	148
	H (mm)	347 (2,5 Liter), 457 (4 Liter), 647 (7 Liter), 1137 (14 Liter), 1000 (30 Liter)

Bauteile / Bestellnummern

- ① **Stopfen**  
3228.00.903
- ② **Systemtrennerpatrone**  
6600.00.974
- ③ **Digitale Kapazitätskontrolle**  
3228.00.905
- ④ **Druckminderer-Patrone**  
0315.15.900
- ⑤ **Drucksensor**  
3228.00.904
- ⑥ **Verschneidung, komplett**  
3200.15.914
- ⑦ **Ablauftrichter, komplett**  
3228.00.901
- ⑧ **Ringschlüssel**  
4807.00.906
- ⑨ **Austauschwerkzeug**  
6600.00.970



ohne Abbildung:

**Leitfähigkeitsmesspatrone  
ab 09/2015**  
3200.00.928

**Kartusche Heizungswasser-  
enthärtung (bereits gefüllt)**

2,5 Liter	3200.00.021
4 Liter	3200.00.001
7 Liter	3200.00.003
14 Liter	3200.00.004
30 Liter	3200.00.018

**Kartusche Heizungswasservoll-  
entsalzung (bereits gefüllt)**

2,5 Liter	3200.00.022
4 Liter	3200.00.011
7 Liter	3200.00.013
14 Liter	3200.00.014
30 Liter	3200.00.017

**Kartusche Heizungswasservoll-  
entsalzung Plus (bereits gefüllt)**

2,5 Liter	3200.00.023
4 Liter	3200.00.015
7 Liter	3200.00.005
14 Liter	3200.00.006
30 Liter	3200.00.016

**Austausch-Granulat für  
Heizungswasserenthärtung**

2,5 Liter	3200.00.942
4 Liter	3200.00.904
7 Liter	3200.00.906
10 Liter	3200.00.937
14 Liter	= 2 x 7 Liter
30 Liter	= 3 x 10 Liter

**Austausch-Granulat für  
Heizungswasservollent-  
salzung**

2,5 Liter	3200.00.943
4 Liter	3200.00.914
7 Liter	3200.00.916
10 Liter	3200.00.938
14 Liter	= 2 x 7 Liter
30 Liter	= 3 x 10 Liter

**Austausch-Granulat für  
Heizungswasservollent-  
salzung Plus**

2,5 Liter	3200.00.944
4 Liter	3200.00.927
7 Liter	3200.00.926
10 Liter	3200.00.939
14 Liter	= 2 x 7 Liter
30 Liter	= 3 x 10 Liter