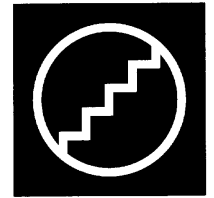
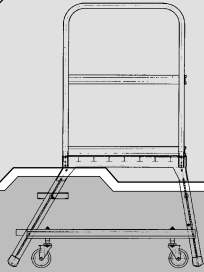


Montage- und Verwendungsanleitung

Nº 291222



ZARGES

Podesttreppe, fahrbar, einseitig begehbar



Hersteller:

ZARGES GmbH & Co.KG,
Sparte Steigtechnik

Postfach 1630

82360 Weilheim

Tel.: (+49) 0881/687-0

Fax.: (+49) 0881/687-295

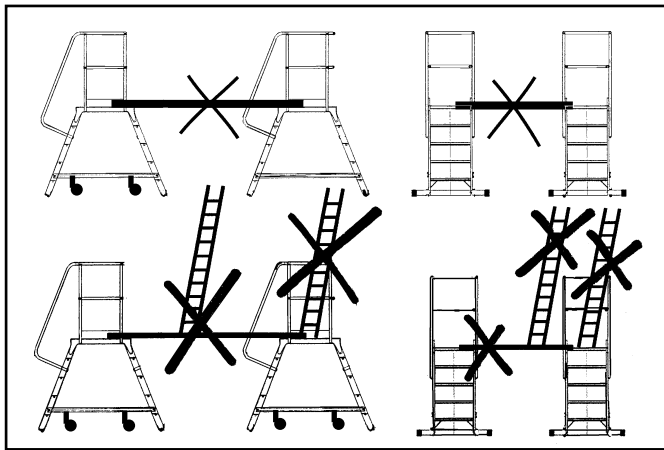
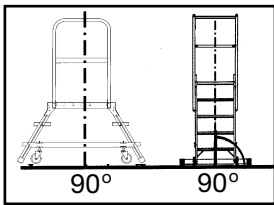
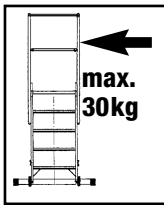
e-mail: zarges@zarges.de

internet: www.zarges.de



Vor jeder Benutzung der Podesttreppe bitte das Gerät auf ordnungsgemäßen Zustand überprüfen. Bei der Feststellung von Mängeln darf die Podesttreppe nicht benutzt werden !

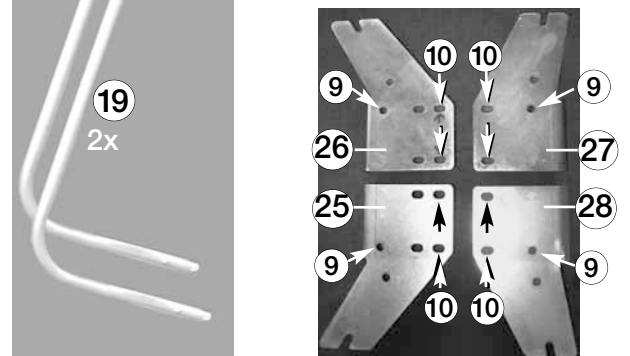
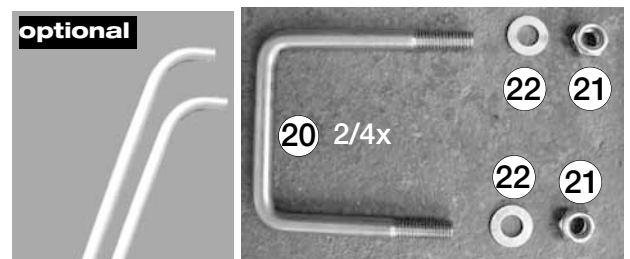
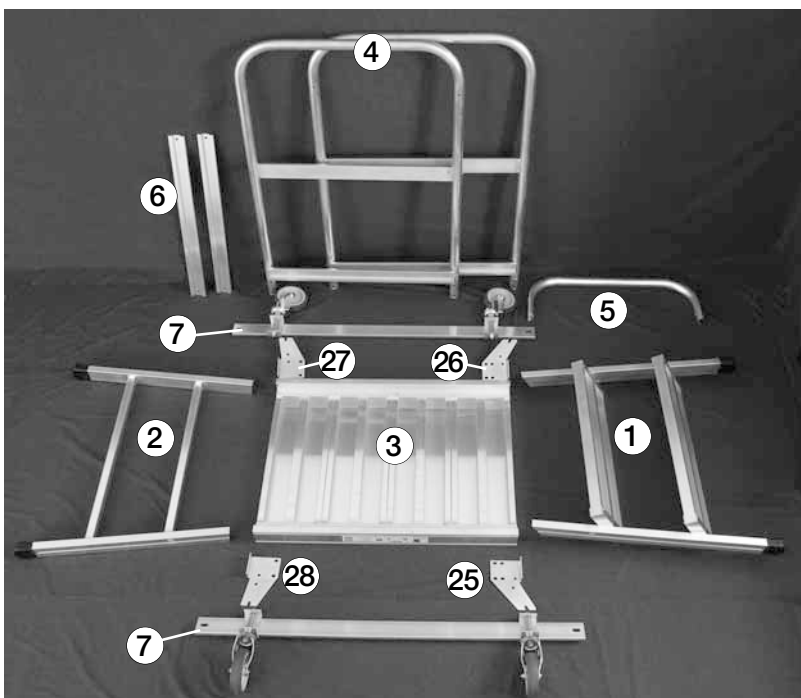
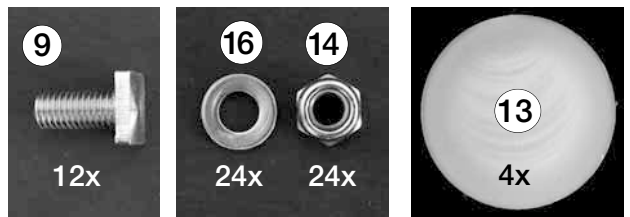
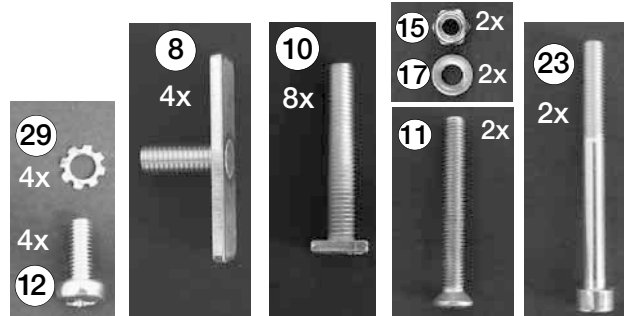
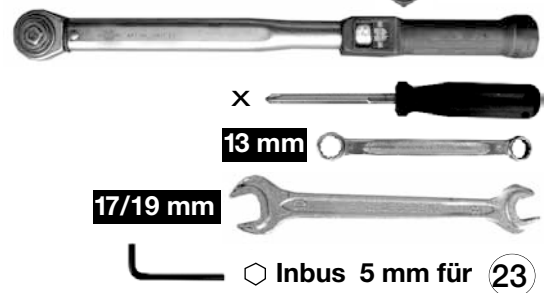
The operability and conditions of the systems are to be checked before each commissioning. The system may not to be used if defects are discovered. Only when the defects have been remedied may it be used again!



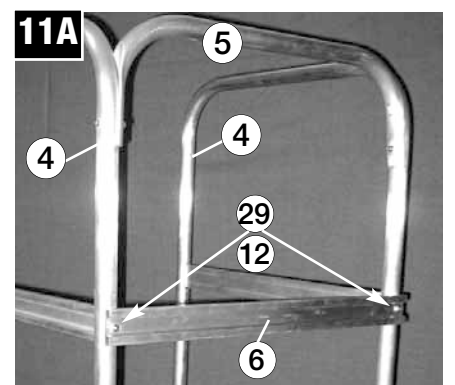
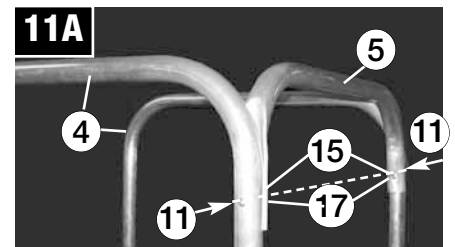
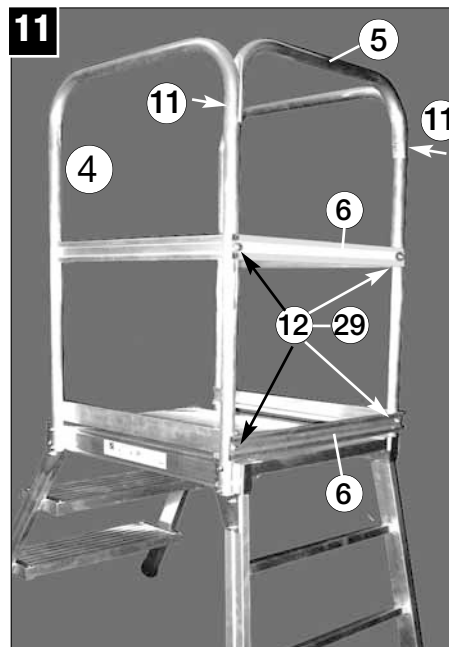
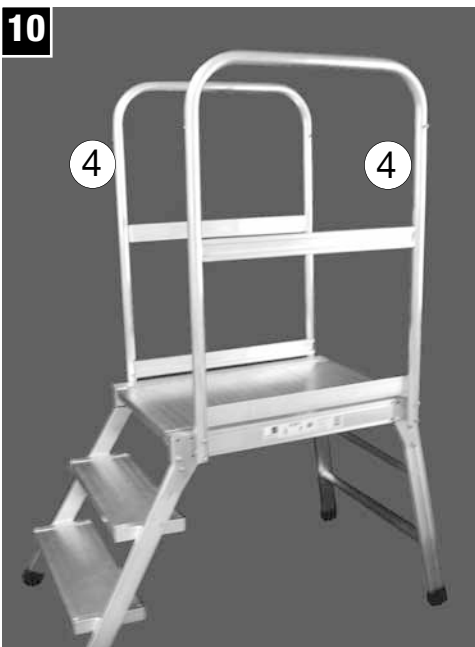
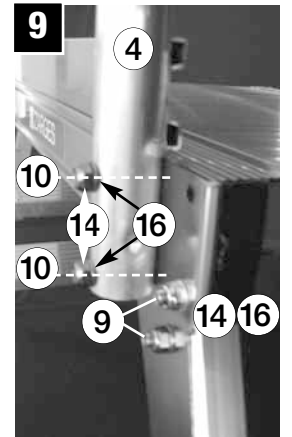
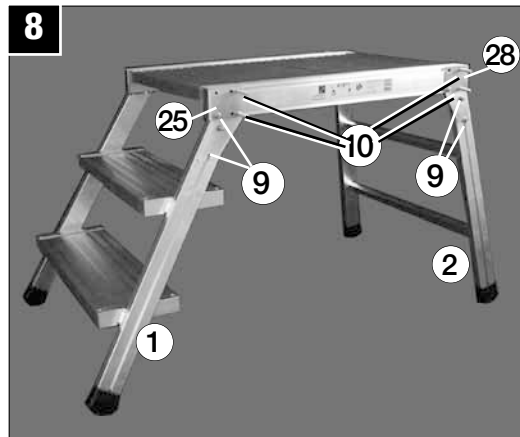
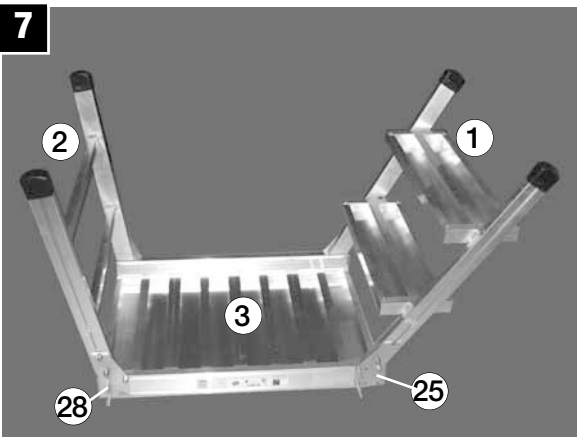
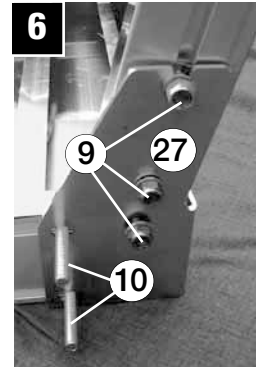
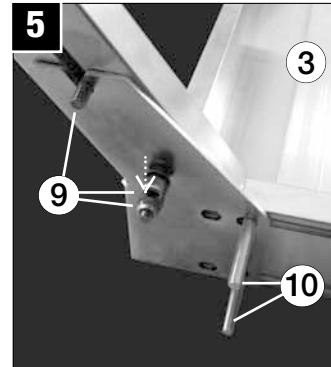
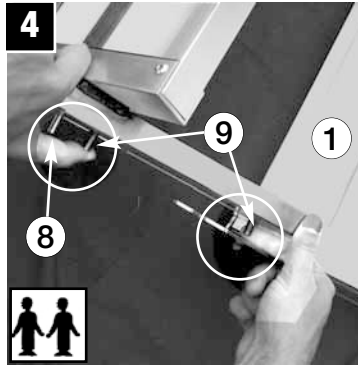
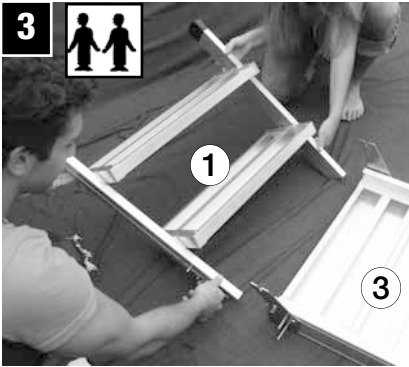
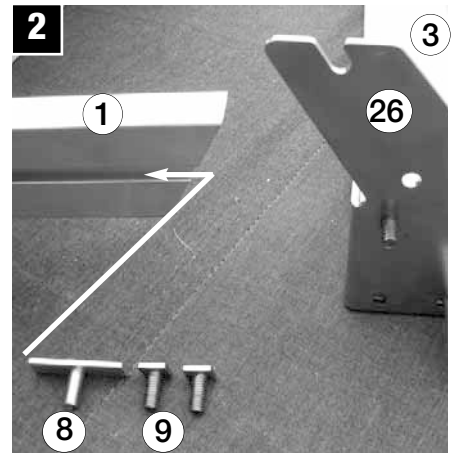
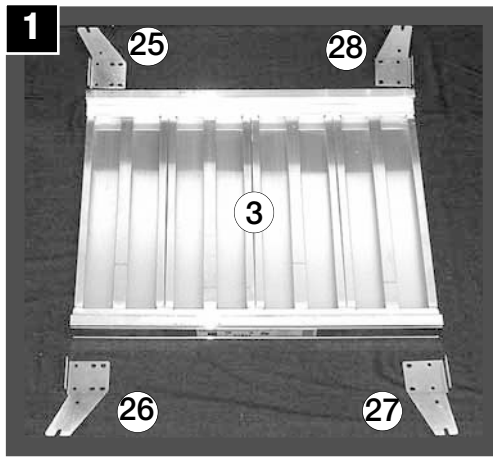
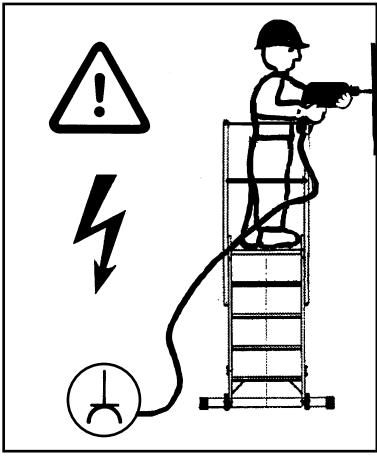
Ident-Nrn. 41971 - 41976 / 41951 - 41956				
pos.	pieces	Ident-No.	parts definition	size
1	1	.	Steigschenkel	.
2	1	.	Stützschenkel	.
3	1	.	Plattform	.
4	2	.	Geländer seitlich	.
5	1	207548	Geländerbügel	.
6	2	203745	Leiste	.
7	2	.	Strebe mit Federr.	.
8	4	207777	Schraubplatte	M8x20
9	12	23867	4kt-Schraube	M8x18
10	8	23868	4kt-Schraube	M8x50
11	2	60037	Senkschraube	M6x50 - ISO 7047
12	4	62159	Linsenschraube	M6x16 - ISO 7045
13	4	207011	Unterlegstück	
14	24	60228	6kt-Mutter	M8 - DIN 985
15	2	60227	6kt-Mutter	M6 - DIN 985
16	24	60284	Scheibe	A8,4 - DIN 125
17	2	60283	Scheibe	A6,4 - DIN 125
18	1	291222	Anleitung	A4
19	2	.	Handlauf (optional)	.
20	2/4	207999	Bügel Schr.(optional)	M8
21	4/8	60228	6kt-Mutter	M8 - DIN 985
22	4/8	60284	Scheibe	A8,4 - DIN 125
23	2	60170	Zylinderschraube	M6x65 - DIN 912
24	N	814125	Lenkrolle m. Festst. (optional, s.S.4 unten)	
25	1	220940	Knotenblech 30° rechts	
26	1	220941	Knotenblech 30° links	
27	1	220942	Knotenblech 10° rechts	
28	1	220943	Knotenblech 10° links	
29	4	26411	Zahnscheibe A6,4	

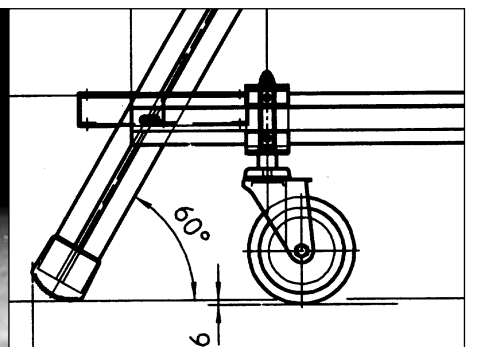
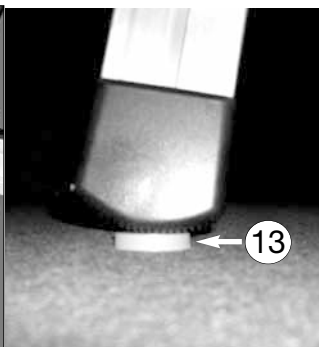
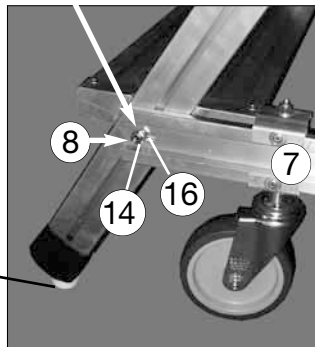
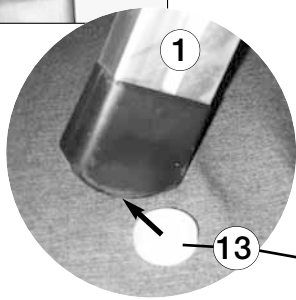
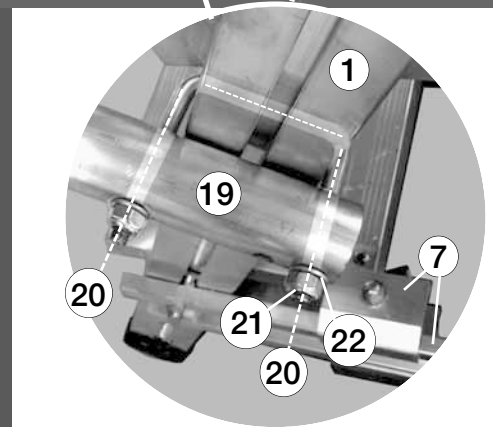
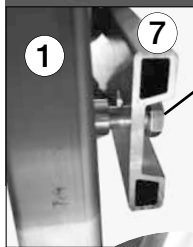
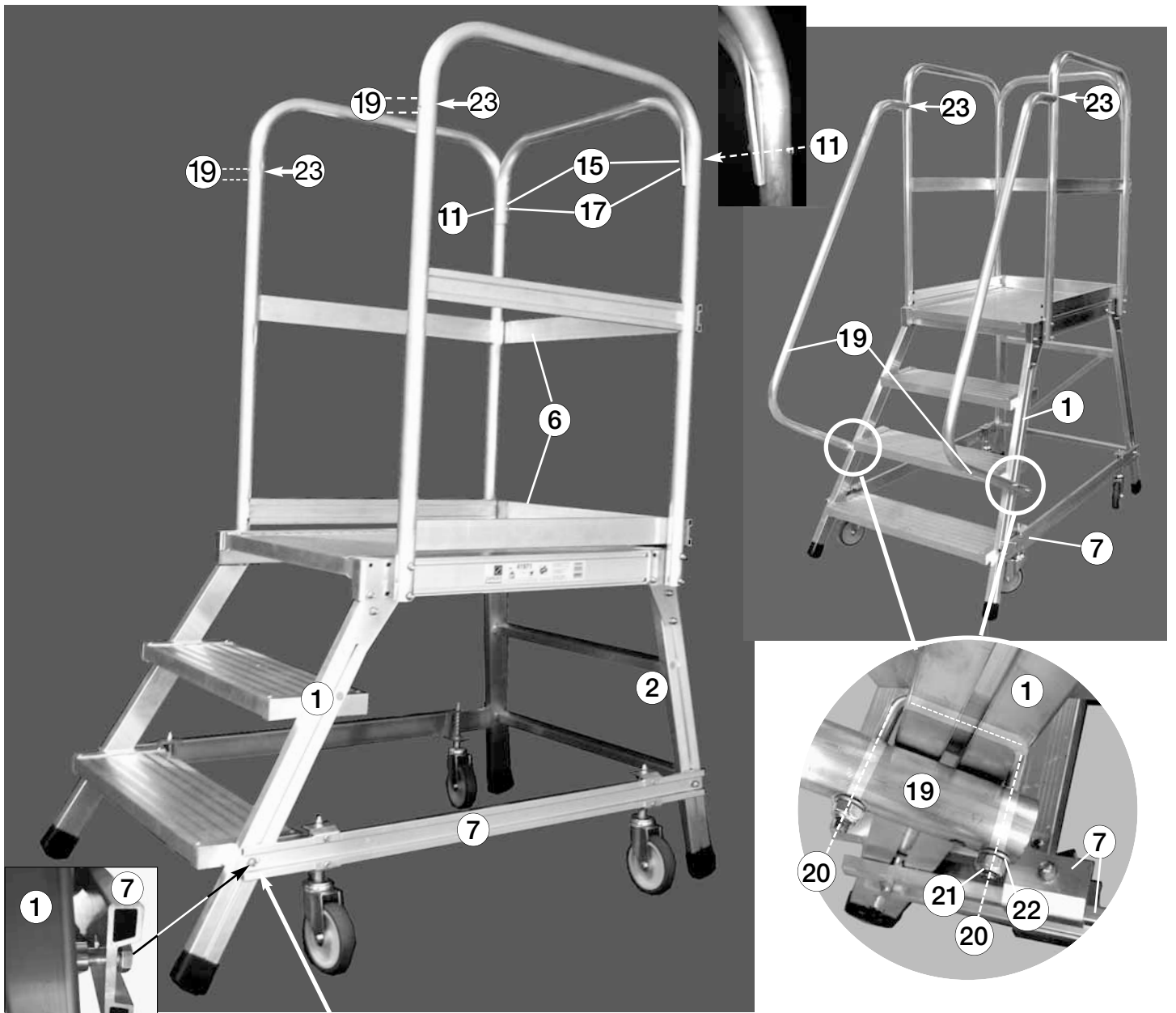
Drehmomentschlüssel für 11 20 23 = 2 Nm

Drehmomentschlüssel für 8 9 10 = 15 Nm

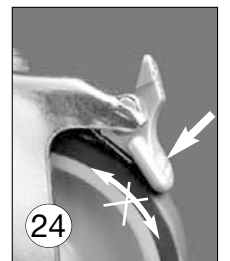
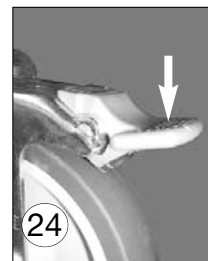
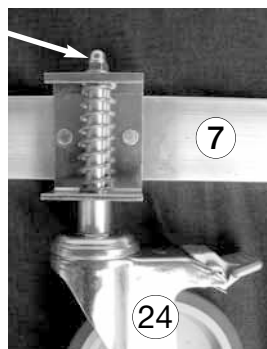
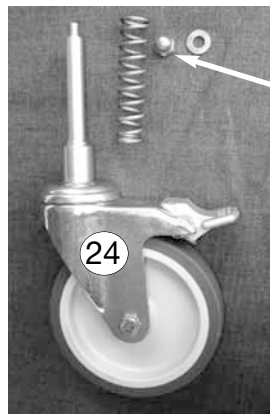
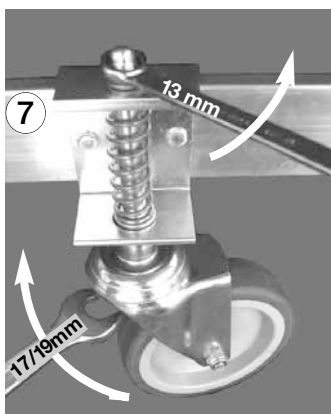


19 nicht Nummer/not in numbers 41971/72-41951/952





optional



Sicherheitsbestimmungen

Gewährleistung und Haftung

Über die Zarges-Verkaufs- und Lieferbedingungen hinaus gilt:

Es wird keine Gewähr übernommen für Personen- und Sachschäden, die aus einem oder mehreren der nachfolgenden Gründe entstanden sind:

- nicht bestimmungsgemäße Verwendung der Anlagen,
- unsachgemäßes Montieren und Nutzen der Anlagen,
- Nutzen der Anlagen mit defekten Bauteilen,
- Unkenntnis oder Nichtbeachtung dieser Montage- und Verwendungsanleitung,
- nicht ausreichend qualifiziertes oder unzureichend unterrichtetes Montage- und Nutzerpersonal
- unsachgemäß durchgeführte Reparaturen,
- Verwendung von anderen als Original-Ersatzteilen
- eigenmächtige bauliche Veränderungen an den Anlagen,
- Katastrophenfälle durch Fremdkörpereinwirkung und höhere Gewalt.

Der Betreiber hat in eigener Verantwortung dafür zu sorgen, dass eine nicht bestimmungsgemäße Verwendung sowie fehlerhaftes Aufstellen und ein unzulässiges Nutzen ausgeschlossen sind.

Prüfung

Die Anlagen sind vor **jeder** Inbetriebnahme auf ihre Funktionsfähigkeit und ordnungsgemäßen Zustand zu überprüfen.

Bei der Feststellung von Mängeln darf die Anlage **nicht** verwendet werden.

Eine Verwendung ist erst nach Abstellung der Mängel erlaubt.

Veiligheidsbepalingen

Garantie en aansprakelijkheid

In aanvulling op de algemene verkoop- en leveringsvoorwaarden van Zarges geldt het volgende: De garantie geldt niet voor persoonlijke of materiële schade, die is ontstaan door één of meer van de volgende oorzaken:

- gebruik van de installatie in strijd met de voorschriften,
 - onjuiste montage of bediening van de installaties,
 - gebruik van de installaties met defecte onderdelen,
 - onvoldoende kennis van deze montage- en gebruikshandleiding of het niet opvolgen daarvan,
 - onvoldoende gekwalificeerd of opgeleid montage- en bedieningspersoneel,
 - onjuist uitgevoerde reparaties,
 - gebruik van niet-originele vervangingsonderdelen,
 - eigenmachtige constructiewijzigingen aan de installaties,
 - catastrofes door invloeden van buitenaf en force majeure.
- Het is de verantwoordelijkheid van de gebruiker om ervoor te zorgen, dat gebruik in strijd met de voorschriften, onjuiste installatie en ongeoorloofd gebruik zijn uitgesloten.

Keuring

De installaties moeten voor **iedere** inbedrijfstelling worden gecontroleerd op hun goede staat en werking.

Bij het constateren van gebreken mag de installatie **niet** worden gebruikt. Het gebruik is pas weer toegestaan nadat alle gebreken zijn verholpen.

Prescriptions de sécurité Responsabilité et garantie

Les conditions suivantes s'appliquent en plus des conditions de vente et de livraison de Zarges:

Aucune garantie n'est assumée pour les dommages personnels et matériels découlant d'une ou plusieurs des raisons suivantes:

- utilisation non conforme des installations,
 - montage et utilisation incorrects des installations,
 - utilisation des installations avec des composants défectueux,
 - non-connaissance ou non-respect de ces instructions de montage et d'utilisation,
 - personnel de montage et opérateurs insuffisamment qualifiés ou insuffisamment mis au courant,
 - réparations effectuées incorrectement,
 - utilisation de pièces autres que des pièces de rechange d'origine,
 - modifications constructives arbitraires des installations,
 - catastrophes par action de corps étrangers et cas de force majeure.
- L'exploitant doit veiller sous sa propre responsabilité à exclure toute utilisation non conforme ou abusive ainsi que tout montage incorrect.

Contrôle

Le fonctionnement correct et le parfait état des installations doivent être contrôlés avant chaque mise en service.

En cas de constatation de manquements, l'installation ne peut **pas** être utilisée. Une utilisation est seulement autorisée après élimination des manquements.

Safety regulations Guarantee and liability

The following applies in addition to the Zarges sales and delivery conditions:

We are not responsible for personal injury or damage to property arising from one or more of the following causes:

- unintended use of the systems
 - improper installation and use of the systems
 - use of the systems with defective parts
 - ignorance of or non-compliance with these installation and usage instructions
 - insufficiently qualified or trained installation and operating personnel
 - repairs performed improperly
 - use of non-original spare parts
 - unapproved structural modifications which you have made to the systems
 - catastrophes resulting from the influence of foreign bodies and acts of God
- The owner bears sole responsibility for ensuring that unintended use, incorrect set-up and impermissible use do not occur.

Inspection

The operability and condition of the systems are to be checked before **each** commissioning.

The system may **not** be used if defects are discovered. Only when the defects have been remedied may it be used again.

Κανονισμοί ασφαλείας

Εγγύηση και ευθύνη

Επιπλέον στους όρους πώλησης και αποστολής της Zarges ισχύει:

- Δεν αναλαμβάνεται καμία ευθύνη για βλάβες σε άτομα ή αντικείμενα οι οποίες έχουν προκύψει από έναν ή περισσότερους από τους ακόλουθους λόγους:
 - χρήση μη σύμφωνη με τους κανονισμούς της εγκατάστασης,
 - μη εξειδικευμένο μοντάρισμα και χρήση των εγκαταστάσεων,
 - χρήση των εγκαταστάσεων με ελαττωματικά εξαρτήματα,
 - άγνοια ή μη τήρηση αυτού του χειριρίδιου μονταρισματος και χρήσης,
 - μη επαρκώς εξειδικευμένο ή εκπαιδευμένο προσωπικό μονταρισματος και χειρισμού,
 - μη ειδικευμένα διεξαχθείσες επισκευές,
 - χρήση άλλων εκτός των γνήσιων εξαρτημάτων,
 - αθετήριτες κατασκευαστικές αλλαγές στις εγκαταστάσεις,
 - περιπτώσεις καταστροφών μέσω επίδρασης ξένων σωμάτων και υπερβολικά βίαιων κινήσεων.
- Ο χειριστής πρέπει με δική του ευθύνη να φροντίσει ώστε να αποκλειστούν μια χρήση μη σύμφωνη με τους κανονισμούς καθώς και εσφαλμένη τοποθέτηση και μια μη επιτρεπτή χρήση.

Έλεγχος

Οι εγκαταστάσεις πρέπει να ελέγχονται πριν **από κάθε** θέση σε λειτουργία για τη δυνατότητα λειτουργίας και τη σωστή κατάσταση τους.

Κατά τον εντοπισμό ελλείψεων δεν επιτρέπεται να χρησιμοποιηθεί η εγκατάσταση.

Επιτρέπεται μια χρήση μόνο μετά την διόρθωση των ελλείψεων.

Güvenlik yönetmelikleri

Garanti ve sorumluluk

Zarges satış ve teslimat koşullarının haricinde şu geçerlidir:

Sonradan oluşacak bir veya birden fazla nedenden dolayı manevi ve maddi hasarlar için sorumluluk alınmayacaktır:

- Tesislerin usul ve nizamına uygun olmayan kullanımı
- Tesislerin usulüne uygun olmayan montajı ve kullanımı
- Tesisin arızalı yapı parçaları ile kullanımı
- Bu montaj ve kullanım talimatının bilinmemesi veya dikkate alınmaması
- Yeterli kalifiyeye sahip olmayan veya eğitimli yetersiz montaj ve kullanım personeli
- Usulüne uygun olmayan onarım çalışmaları
- Başka orijinal yedek parçalarının kullanımı
- Tesislerde şahsen gerçekleştirilen yapısal değişiklikler
- Yabancı maddeler etkileri ve foris major nedeneyle doğan facialı durumları
- İşletici, tesisin usul ve nizamına uygun olmayacak şekilde kullanılmamasından, hatalı kurulmamasından ve yetkisiz kullanılmamasından şahsen sorumludur.

Kontrol

Tesisler **her** çalıştırmadan önce çalışmaya uygun oldukları ve kurallara uygun duruma oldukları kontrol edilmelidir.

Kusurların tespit edilmesi durumunda tesisin çalıştırılması **yasaktır**. Tesis, ancak kusurlar giderildikten sonra tekrar kullanılabilir.

D

Norme di sicurezza

Garanzia e responsabilità

Oltre alle condizioni di vendita e di fornitura Zarges vale quanto segue:

Si declina qualsiasi responsabilità per lesioni o danni materiali derivanti da una o più delle seguenti cause:

- uso non regolamentare degli impianti;
 - montaggio ed utilizzo irregolari degli impianti;
 - utilizzo degli impianti con componenti difettosi o guasti;
 - non conoscenza o inosservanza delle presenti istruzioni di montaggio e d'uso;
 - personale di montaggio ed operatori non sufficientemente qualificati o addestrati;
 - riparazioni eseguite scorrettamente;
 - impiego di ricambi non originali;
 - modifiche strutturali arbitrarie degli impianti;
 - catastrofi causate da corpi estranei e forza maggiore.
- Il titolare è responsabile di assicurare che siano esclusi l'uso non regolamentare, l'installazione scorretta e l'impiego non consentito degli impianti.

Controllo

Prima di **ogni** messa in funzione è necessario controllare la funzionalità e lo stato regolare degli impianti.

Se si riscontrano difetti, l'impianto **non** deve essere messo in funzione. Il suo utilizzo è consentito solo dopo aver eliminato i difetti.

Disposições de segurança

Garantia e responsabilidade

Para além das Condições de Venda e de Fornecimento da Zarges, aplica-se o seguinte:

Não se assume qualquer responsabilidade por danos pessoais e materiais causados por um ou vários dos motivos a seguir indicados:

- aplicação do equipamento não correspondente às disposições,
 - montagem e utilização incorrecta do equipamento,
 - utilização do equipamento com componentes com defeitos,
 - desconhecimento ou não observação destas instruções de montagem e de utilização,
 - pessoal de montagem e utilizador insuficientemente qualificado ou instruído,
 - realização incorrecta de reparações,
 - utilização de peças sobressalentes que não as originais,
 - modificações estruturais arbitrárias do equipamento,
 - situações de catástrofe devido a efeito de corpo estranho e força maior.
- o explorador do equipamento é responsável por excluir a aplicação do equipamento não correspondente às disposições, assim como a instalação incorrecta e a utilização não autorizada.

Controlo

Antes de **cada** colocação em funcionamento, o equipamento tem que ser controlado no que respeita ao seu funcionamento e bom estado.

Se forem detectados defeitos, o equipamento **não** pode ser utilizado. Só é permitido ele voltar a ser utilizado após a eliminação dos defeitos.

instrucciones de seguridad

Garantía y responsabilidad

De las condiciones de venta y suministro de Zarges se desprende que:

la empresa no se responsabilizará de ningún daño, material o personal, derivado de una o varias de las siguientes causas:

- Utilización de las instalaciones no conforme a las instrucciones
 - Montaje o utilización inadecuados de las instalaciones
 - Utilización de las instalaciones con piezas defectuosas
 - Desconocimiento o inobservancia de estas instrucciones de montaje y utilización
 - Personal operario con cualificación insuficiente o ausencia de personal cualificado suficiente
 - Reparaciones realizadas inadecuadamente
 - Utilización de piezas de repuesto no originales
 - Cualquier modificación estructural no autorizada en las instalaciones
 - Sinistres provocados por el efecto de cuerpos extraños o la utilización de la violencia
- Será responsabilidad del encargado evitar la mala utilización de la instalación, así como garantizar su correcto montaje y su aprovechamiento adecuado.

Inspección

Antes de cada puesta en marcha deberá comprobarse el funcionamiento y el estado de las instalaciones.

Si se descubre cualquier anomalía en una instalación, ésta no se podrá utilizar. Sólo podrá volver a ponerse en marcha una vez solucionada dicha anomalía.

Sikkerhedsbestemmelser

Garanti og ansvar

Zarges' salgs- og leveringsbetingelser suppleres af følgende bestemmelser:

Firmaet hæfter ikke for person- og tingskader, der opstår af en af de følgende grunde:

- Ikke-bestemmelsesmæssig anvendelse af anlægget
 - kke-bestemmelsesmæssig montering og anvendelse af anlægget
 - Anvendelse af anlægget med defekte komponenter
 - Manglende kendskab til eller overholdelse af monterings- og betjeningsanvisningerne
 - Utilstrækkeligt uddannet eller ikke-instrueret monterings- og betjeningspersonale
 - Forkert udførte reparationer
 - Anvendelse af uoriginale reservedele
 - Konstruktionsmæssige ændringer af anlægget på eget initiativ
 - Tilfælde af katastrofe på grund af udefra kommende kræfter eller force majeure
- Den driftsansvarlige skal selv sørge for, at anlægget opstilles korrekt og anvendes i overensstemmelse med bestemmelserne.

Kontrol

Der skal foretages funktionskontrol af anlægget før hver ibrugtagning, så det sikres, at anlægget er i funktionsduelig stand.

Hvis der opdages fejl eller mangler, må anlægget **ikke** tages i brug, før disse er afhjulpel.

Turvallisuusmääräykset

Takuu ja vastuu

Zarges-myynti- ja toimitusehtojen lisäksi voimassa ovat seuraavat:

Mitään vastuuta yhdestä tai useammasta seuraavana mainitusta syystä aiheutuneista henkilö- ja esinevahingoista ei oteta:

- laitteistojen määräystenvastainen käyttö,
- laitteistojen epäasianmukainen asennus ja käyttö,
- viallisia rakennneosia sisältävien laitteistojen käyttö,
- tämän asennus- ja käyttöohjeen sisällön tiedostamattomuus tai noudattamatta jättäminen,
- riittämättömästi pätevyityneen tai riittämättömästi opastetun asennus- ja käyttöhenkilökunnan käyttö,
- epäasianmukaisesti suoritettut korjaukset,
- muiden kuin alkuperäisvaraosien käyttö,
- laitteistojen omavaltaisesti rakenteelliset muutokset,
- vieraiden esineiden vaikutuksesta aiheutuneet katastrofitapaukset ja voimakkaan väkivallan käyttö.

Käyttäjän on omalla vastuulla huolehdittava siitä, että määräystenvastainen käyttö sekä virheellinen asennus ja epäasianmukainen käyttö ovat suljettuina pois.

Tarkastus

Laiteistojen toimintakykyisyys ja asianmukainen kunto on tarkastettava ennen **jokaista** käyttöönottoa.

Havaittaessa vikoja ei laitteistoa saa käyttää. Käyttö on sallittua vasta vian korjauksen jälkeen.

I

E

P

DK

GR

TR

SF

Säkerhetsbestämmelser Garanti och ansvar



Förutom Zarges försäljnings- och leveransvillkor gäller:
Zarges åtar sig inget ansvar för person- och saksador som beror på en eller flera av följande orsaker:

- felaktig användning av anläggningen,
- felaktig montering och användning av anläggningen,
- användning av anläggningen med felaktiga komponenter,
- okunskap om eller bristande beaktande av denna monterings- och användarhandbok,
- otillräckligt kvalificerad eller otillräckligt informerad monterings- och användarpersonal,
- felaktigt utförda reparationer,
- användning av andra än original reservdelar,
- egenmäktiga ombyggnader i anläggningen,
- katastrofall på grund av inverkan av främmande föremål och våld.

Anläggningsägaren ansvarar för att felaktig användning, uppställning och otillåten användning ej kan förekomma.

Kontroll

Kontrollera före varje driftstart att anläggningen är funktionsduglig och i korrekt skick. Om brister konstateras får anläggningen **inte** användas. Den får inte användas förrän bristerna är avhjälpda.

Sikkerhedsbestemmelser Garanti- og ansvarsvilkår



I tillegg til Zarges' salgs- og leveringsbetingelser gjelder følgende bestemmelser:
Vi påtar oss intet ansvar for person- og tingskader som har oppstått som følge av én eller flere av følgende grunner:

- bruk av utstyret som ikke er i henhold til bestemmelsene,
- montering eller bruk av utstyret som ikke er i henhold til forskriftene,
- bruk av utstyret med defekte komponenter,
- manglende kunnskap om eller ignorering av monterings- og bruksinstruksjonene,
- monterings- eller brukerpersoneell uten tilstrekkelig kvalifikasjoner eller opplæring,
- reparasjoner som ikke er utført i henhold til forskriftene,
- bruk av andre enn originale reservedeler,
- egne bygningsmessige endringer på utstyret,
- katastrofetilfeller som følge av fremmedlegemer og naturkatastrofer.

Det er brukerens eget ansvar å påse at utstyret brukes i henhold til bestemmelsene samt at uriktig bruk og utilitelig bruk av utstyret ikke forekommer.

Kontrollering

Før hver igangsetting av utstyr skal utstyrets funksjonalitet og forskriftsmessige tilstand kontrolleres.
Ved konstatering av mangler skal utstyret ikke brukes. Bruk av utstyret er først tillatt etter at manglene er utbedret.

Bezpečnostní ustanovení Záruka a ručení



Kromě prodejních a dodacích podmínek formy Zarges platí:
Záruka se neposkytuje za škody způsobené na zdraví osob a za věcné škody vzniklé na základě jednoho nebo ostatních důvodů uvedených níže:

- používání zařízení v nesouladu s jeho věcným určením,
- neodborná montáž zařízení a neodborné užívání zařízení,
- užívání zařízení s vadnými konstrukčními díly,
- neznalost či nedodržování tohoto návodu k montáži a používání,
- nedostatečně kvalifikovaný nebo nevyhovujícím způsobem vyškolený personál provádějící montáž a personál uživatele,
- opravy prováděné způsobem odporujícím věcnému určení zařízení,
- používání jiných než originálních náhradních dílů,
- svévolné konstrukční změny na zařízeních,
- živelné katastrofy způsobené cizími tělesy a vyšší moci

Provozovatel nesé zodpovědnost za zamezení používání zařízení v nesouladu s jeho věcným určením a za jeho chybné sestavení a montáž, jakož i za nepřipustné užívání zařízení.

Kontrola

Zařízení je třeba zkontrolovat před **každým** uvedením do provozu z hlediska funkční způsobilosti a řádného stavu.
Jsou-li zjištěny závady na zařízení, **nesmí** se zařízení používat. Použití zařízení je povoleno teprve po odstranění závad.

Bezpečnostné ustanovenia Záruka a ručenie



Okrem predajných a dodacích podmienok spoločnosti Zarges platí:
Záruka sa neposkytuje za škody spôsobené na zdraví osôb a za vecné škody vzniknuté na základe jedného alebo viacerých nižšie uvedených dôvodov:

- používanie zariadenia v nesúlade s jeho vecným určením,
- neodborná montáž zariadenia a jeho neodborné používanie,
- používanie zariadenia s chybnými konstrukčnými dielmi,
- neznalosť alebo nedodržovanie tohto návodu na montáž a používanie,
- nedostatočne kvalifikovaný alebo nevyhovujúcim spôsobom vyškolený personál vykonávajúci montáž a personál používateľa,
- opravy vykonávané spôsobom, ktorý odporuje vecnému určeniu zariadenia,
- používanie iných ako originálnych náhradných dielov,
- svojvoľné konstrukčné zmeny na zariadení,
- živelné katastrofy spôsobené cudzími telesami a vyššou mocou.

Prevádzkovateľ nesie zodpovednosť za zamedzenie používaniu zariadenia v nesúlade s jeho vecným určením, za jeho chybné zostavenie a montáž, ako aj za neprípustné používanie zariadenia.

Kontrola

Zariadenie je nutné skontrolovať pred **každým** uvedením do prevádzky z hľadiska funkčnej spôsobilosti a riadneho stavu.
Pri zistení porúch sa zariadenie **nesmie** použiť. Použitie zariadenia je povolené až po odstránení porúch.

Varnostna določila Garancija in odgovornost



Poleg prodajnih in dobavnih pogojev firme Zarges velja:
Ne jamčimo za osebné in materialné škóde, ki so nastale zaradi enega ali več iz naslednjih razlogov:

- nenamenske uporabe naprav,
- nestrokovnega montiranja in uporabe naprav,
- uporabe naprav s pokvarjenimi sestavnimi deli,
- nepoznavanja ali neupoštevanja tega navodila za montažo in uporabo,
- nezadostno kvalificiranega in usposobljenega montažnega in uporabniškega osebja,
- nestrokovno opravljenih popravilih,
- uporabe neoriginalnih nadomestnih delov,
- samovoljnih gradbenih sprememb na napravah,
- elementarnih nesreč zaradi vpliva tujk in višje sile.

Uporabnik mora pod lastno odgovornostjo zagotoviti izključitev nenamenske uporabe ter nepravilnega postavljanja in nedovoljene rabe.

Preverjanje

Pred vsakim zagonom naprav je treba preveriti ali delujejo in ali se nahajajo v neoporečnem stanju.
Naprave se **ne** sme uporabljati če so ugotovljene pomanjkljivosti. Uporaba je dovoljena šele po odpravi pomanjkljivosti.

Biztonsági előírások Szavatosság és jótállás



A Zarges eladási- és szállítási feltételein túlmenően az alábbi rendelkezések érvényesek:
A Zarges nem szavatol olyan személyi sérülésekért és anyagi károkért, amelyek az alább felsorolt okok miatt következnek be:

- a berendezések nem rendeletetés szerinti használata,
- a berendezések szakszerűtlen összeszerelése és használata,
- a berendezések használata meghibásodott alkatrészekkel,
- a jelen szerelési és kezelési útmutató ismeretének hiánya, vagy figyelmen kívül hagyása,
- nem megfelelően képzett, vagy elégtelenül tájékoztatott szerelő- és kezelőszemélyzet,
- szakszerűtlenül végrehajtott javítások,
- nem eredeti alkatrészek használata,
- a létesítmények önkényes építészeti megváltoztatása,
- szerencsétlenség idegen test hatása vagy vis major miatt.

Az üzemeltetőnek saját felelősségére kell gondoskodnia róla, hogy kizárja a berendezés nem rendeltetés szerinti használatát, hibás összeállítását, vagy nem megengedett használatát.

Ellenőrzés

Minden üzembe helyezés előtt ellenőrizni kell a berendezések működőképességét és az előírásoknak megfelelő állapotát.
Ha hiányosságokat állapítanak meg, a berendezést **nem** szabad használni. A berendezés ismételt használata csak a hiányosságok megszüntetése után megengedett.

Sigurnosne odredbe Jamstvo i odgovornost



Osim uvjeta prodaje i dostave poduzeća Zarges vrijedi:
Ne preuzima se odgovornost za osobnu i materijalnu štetu do koje je došlo zbog jednog ili više od sljedećih razloga:

- nenamjenske uporabe uređaja,
- nestručnog montiranja i korištenja uređaja,
- korištenja uređaja s pokvarenim sastavnim dijelovima,
- nepoznavanja ili uslijed nepoštivanja ove upute za montažu i uporabu,
- nedovoljno kvalificiranog ili nedovoljno obučena osoba za montažu i podršku korisnika,
- nestručno obavljenih popravaka,
- uporabe neoriginalnih zamjenskih dijelova,
- poduzimanja konstrukcijskih promjena na uređajima na svoju ruku,
- u slučaju elementarne nesreće zbog utjecaja stranih tijela i više sile.

Korisnik se pod vlastitom odgovornošću mora pobrinuti za isključivanje nenamjenske uporabe kao i nepravilnog postavljanja i nedozvoljenog korištenja.

Provjera

Kod uređaja valja prije **svakog** pokretanja provjeriti funkcioniranje i pravilo stanje.
U slučaju otkrivenih nedostataka uređaj se **ne smije** upotrebljavati. Uporaba je dozvoljena tek nakon uklanjanja nedostataka.

Postanowienia bezpieczeństwa Gwarancja i odpowiedzialność



Z warunków sprzedaży i dostaw firmy Zarges wynika:
Nie udziela się gwarancji za szkody na osobach i przedmiotach, które zostały spowodowane jedną lub kilkoma następującymi przyczynami:

- użycie instalacji niezgodnie z przeznaczeniem,
- nieodpowiedni montaż i eksploatacja instalacji,
- eksploatacja instalacji z uszkodzonymi częściami,
- nieznamojosć lub nieprzestrzeganie niniejszej instrukcji montażu i eksploatacji,
- niewystarczająco wykwalifikowany lub niedostatecznie przeszkolony personel montażowy i obsługi,
- nieodpowiednio przeprowadzone naprawy,
- zastosowanie innych niż oryginalnych części zamiennych,
- samowolne zmiany w budowie instalacji,
- przypadki katastrof spowodowanych przez działanie ciał obcych i siła wyższa.

Użytkownik, w ramach własnej odpowiedzialności, powinien zatroszczyć się, żeby były wykluczone stosowanie niezgodne z przeznaczeniem jak też nieprawidłowe ustawienie oraz niedozwolona eksploatacja.

Kontrola

Instalacje należy przed **każdym** uruchomieniem sprawdzić pod względem funkcjonalności i prawidłowego stanu.
W przypadku stwierdzenia usterki **nie** wolno eksploatować instalacji. Eksploatacja jest dozwolona dopiero po usunięciu usterki.

Правила техники безопасности Гарантии и ответственность



Наряду с условиями продажи и поставки Запрес (Zarges) также действуют следующие положения:
Не дается никаких поручительств за личный и имущественный ущерб, возникший по одной или нескольким из перечисленных ниже причин:

- применение установок не в соответствии с их назначением,
- неквалифицированный монтаж и использование установок,
- использование установок с дефектными узлами,
- незнание или игнорирование данной инструкции по монтажу и применению,
- недостаточно квалифицированный или недостаточно обученный монтажный и обслуживающий персонал,
- неправильно проведенные ремонты,
- применение неоригинальных запасных частей,
- самовольные изменения конструкции установок,
- случаи аварий из-за воздействия чужеродных тел и непреодолимых сил.

Пользователь установок под свою ответственность должен следить за тем, чтобы было исключено применение не в соответствии с назначением, а также неправильная установка и недопустимое использование.

Проверка

Перед **каждым** пуском установки должны проверяться на свою работоспособность и исправное состояние.
При обнаружении недостатков установку **нельзя** использовать. Использование установки возможно только после устранения недостатков.

Правила на безопасност Гаранција и отговорност



Извън Условиата за продажба и доставка на Запрес (Zarges) е валидно следното:
Не се поема отговорност за персонални и материални щети, възникнали поради една от долу изброените причини:

- използване на инсталациите не по предназначение,
- неправилен монтаж и използване на инсталациите,
- използване на инсталациите с дефектни монтажни части,
- непознание и неспазване на настоящата Инструкция за монтаж и употреба,
- не достатъчно квалифициран или не обучен персонал за монтажа и използването,
- неправомерно изпълнени поправки,
- използване на резервни части, различни от оригиналните,
- произволни конструктивни промени по инсталациите,
- случаи на катастрофи поради въздействие от чужди тела или форсмажорни обстоятелства.

Потребителят носи лична отговорност за това, да изключи използването не по предназначение както и неправилното разполагане и не допустимата употреба.

Проверка

Преди **всяко** пускане в експлоатация инсталациите да се проверяват относно тяхната функционалност и съответстващо на предназначението състояние.
При установяване на недостатъци инсталациите **не** трябва да се употребява. Употреба е позволена едва след отстраняване на недостатъците.